



Tubes Radiogènes à Anode Tournante
 Röntgenröhre mit rotierender Anode
 Tubos de Rayos-X con Ánodo Giratorio

Note: Document originally drafted in the English language.

<u>Product Description</u>	<u>Description du Produit</u>	<u>Produktbeschreibung</u>	<u>Descripcion del Producto</u>
<p>The GS-5179 is a 7.5" (190.5 mm) 140 kV, 3.8 MJ (5.3 MHU) maximum anode heat content, rotating anode insert. This insert is specifically designed for CT Scanners. The insert features a 7° tungsten-rhenium facing on molybdenum with a graphite backed target and is available with the following nominal focal spot:</p>	<p>Le tube GS-5179, est une tube à anode tournante de plateau 190,5 mm, (7,5 pouces), 140 kV, d'une capacité thermique de 3,8 MJ (5,3 MUC). Il est spécialement conçu pour une utilisation avec les scanners CT. Le pôle de l'anode en molybdène traité, tungstène, rhénium, recouvert de graphite, est de 7°. La dimension des foyers est de:</p>	<p>Die GS-5179 ist eine 190.5 mm (7.5") Doppelfokus Drehanoden-Röntgenröhre, mit einer Anoden Wärmespeicherkapazität von 3.8 MJ (5.3 MHU) und einer max. Spannungsfestigkeit von 140 kV. Die Röntgenröhre wurde für den Einsatz an CT Scanners entwickelt. Der rückseitig graphitbeschichtete Wolfram Rhenium-Molybdän Anodenteller besitzt einen Winkel von 7°. Folgende Brennfleckkombination ist lieferbar:</p>	<p>El GS-5179 es un tubo de ánodo giratorio de 190.5 mm (7.5"), 140 kV, 3.8 MJ (5.3 MHU), la cual es el máximo almacenaje térmico del ánodo. Es diseñado específicamente para uso en CT scanners. El blanco emisor es una combinación de tungsteno, renio y molibdeno con grafito en la parte posterior con un rayo central de 7 grados. Disponible con las siguientes combinaciones de marcas focales:</p>
<p>0.5 x 1.0 1.0 x 1.0 IEC 60336</p>	<p>0,5 x 1,0 1,0 x 1,0 CEI 60336</p>	<p>0.5 x 1.0 1.0 x 1.0 IEC 60336</p>	<p>0.5 x 1.0 1.0 x 1.0 IEC 60336</p>
<p>Loading Factor for slit focal: Small - 140 kV, 150 mA Large - 140 kV, 210 mA</p>	<p>Facteur de charge pour foyer à fente: Petit - 140 kV, 150 mA Grand - 140 kV, 210 mA</p>	<p>Ladefaktor: Klein - 140 kV, 150 mA Gross - 140 kV, 210 mA</p>	<p>Carga Electrica Para la Abertura Focal: Pequeño - 140 kV, 150 mA Grande - 140 kV, 210 mA</p>
<p>Maximum Anode Cooling Rate: 8,650 W (12,110 HU/sec)</p>	<p>Taux maximum de refroidissement de l'anode: 8,650 W (12,110 UC/sec)</p>	<p>Nennleistung der Anode: 8,650 W (12,110 HU/sek)</p>	<p>Medida Maxima del Enfriamiento del Anodo: 8,650 W (12,110 HU/seg)</p>
<p>Nominal CT Anode Input Power: Small - 36 kW IEC 60613:2010 Large - 50.4 kW IEC 60613:2010</p>	<p>Puissance appliquée à l'anode nominale de CT: Petit - 36 kW CEI 60613:2010 Grand - 50.4 kW CEI 60613:2010</p>	<p>CT Anoden Eingangs-Nennleistung: Klein - 36 kW IEC 60613:2010 Gross - 50.4 kW IEC 60613:2010</p>	<p>Potencia nominal de entrada CT del ánodo: Pequeño - 36 kW IEC 60613:2010 Grande - 50.4 kW IEC 60613:2010</p>
<p>Nominal CT Scan Power Index: Small - 36 kW IEC 60613:2010 Large - 49 kW IEC 60613:2010</p>	<p>Index nominal de puissance de balayage de CT Petit - 36 kW CEI 60613:2010 Grand - 49 kW CEI 60613:2010</p>	<p>CT Scan Nennleistungsindex: Klein - 36 kW IEC 60613:2010 Gross - 49 kW IEC 60613:2010</p>	<p>Índice de potencia nominal exposiciones CT: Pequeño - 36 kW IEC 60613:2010 Grande - 49 kW IEC 60613:2010</p>
<p>Reference Axis: Perpendicular to port face.</p>	<p>Référence axe: Perpendiculaire à la face de sortie.</p>	<p>Referenz Achsen: Senkrecht zum Strahlenaustrittsfenster.</p>	<p>Referencia de axes: Perpendicular a la abertura facial.</p>
<p>This insert is intended for use in Varian B-320H housing.</p>	<p>Ce tube est essentiellement destiné à être employé dans les gaines Varian des séries B-320H.</p>	<p>Die Röntgenröhre ist für den Einbau in die Varian Strahlerhaube B-320H vorgesehen.</p>	<p>Este tubo es diseñado, para uso en los encajes Varian de la serie B-320H.</p>

Manufactured by Varian Medical Systems
Fabrique par Varian Medical Systems
Hergestellt von Varian Medical Systems
Fabricado por Varian Medical Systems

Specifications subject to change without notice.
Spécifications susceptibles d'être modifiées sans préavis.
Technische Daten ohne Gewähr.
Especificaciones sujetas a cambio sin previo aviso.

Tableaux des Caractéristiques Nominales de Balayage Volumétrique/Hélicoïdal CEI 60613

Volumen-/Spiralbelichtungs-Leistungdiagramme IEC 60613

Volumétrico/Clasificación Grafica del Escán/Helicoideo IEC 60613

3Ø 105 Hz 

0.5 Focal Spot 7 Degrees

0,5 Foyer 7 Degrés

0.5 Brennfleck 7 Grad

0.5 De Marca Focale 7 Grados

Volume scan time (seconds)	Maximum allowed tube current (mA) as a function of the following starting heat storage and tube voltages								
	Starting heat storage = 40%			Starting heat storage = 60%			Starting heat storage = 80%		
	100 kV	120kV	140kV	100 kV	120kV	140kV	100 kV	120kV	140kV
1	360	300	257	360	300	257	360	300	257
2	360	300	257	360	300	257	360	300	257
4	360	300	257	360	300	257	360	300	257
10	360	300	257	360	300	257	360	300	257
20	360	300	257	360	300	257	328 a	273 a	234 a
30	360	300	257	360	300	257	267 a	222 a	190 a
50	360	300	257	287 a	239 a	205 a	196 a	164 a	140 a

3Ø 105 Hz 

1.0 Focal Spot 7 Degrees

1,0 Foyer 7 Degrés

1.0 Brennfleck 7 Grad

1.0 De Marca Focale 7 Grados

Volume scan time (seconds)	Maximum allowed tube current (mA) as a function of the following starting heat storage and tube voltages								
	Starting heat storage = 40%			Starting heat storage = 60%			Starting heat storage = 80%		
	100 kV	120kV	140kV	100 kV	120kV	140kV	100 kV	120kV	140kV
1	504	420	360	504	420	360	504	420	360
2	504	420	360	504	420	360	504	420	360
4	504	420	360	504	420	360	504	420	360
10	504	420	360	500	417	357	504	420	360
20	504	420	360	419	350	300	328 a	273 a	234 a
30	481	401	344	361	301	258	267 a	222 a	190 a
50	378	315	270	287a	239 a	205 a	196 a	164 a	140 a

Note:
1. Limits are based on maximum track rating except for the following codes:
a - Limited by available heat storage.
b - Limited by window heating.
c - Limited by filament emission.
2. H.S. = Heat Storage
kV = Tube Voltage

Remarque:
1. Les limites sont fonction de l'indice maximal de surface de l'anode, sauf pour les codes suivants:
a - Limité par le stockage thermique disponible.
b - Limité par le chauffage de la fenêtre.
c - Limité par le rayonnement des filaments.
2. H.S = Stockage Thermique
kV = Tube Voltage

Anmerkungen:
1. Grenzwerte basieren auf der maximalen Anodenoberflächenleistung mit Ausnahme der folgenden Codes:
a - Durch verfügbare Wärmekapazität begrenzt.
b - Durch Öffnungserwärmung begrenzt.
c - Durch Glühfadenemission begrenzt.
2. H.S. = Wärmekapazität
kV = Röhre Spannung

Nota:
1. La clasificación de la marca maxima son limitadas, excepto por los siguientes codigos:
a - Limitado por el almacenaje de calor disponible.
b - Limitado por el calor de conducción de la ventanilla.
c - Limitado por la emisión del filamento.
2. H.S. = Almacenaje de calor
kV = Tubo Voltaje

Note:
Rating charts reflect maximum tube performance. Tube operation is ultimately limited by system software.

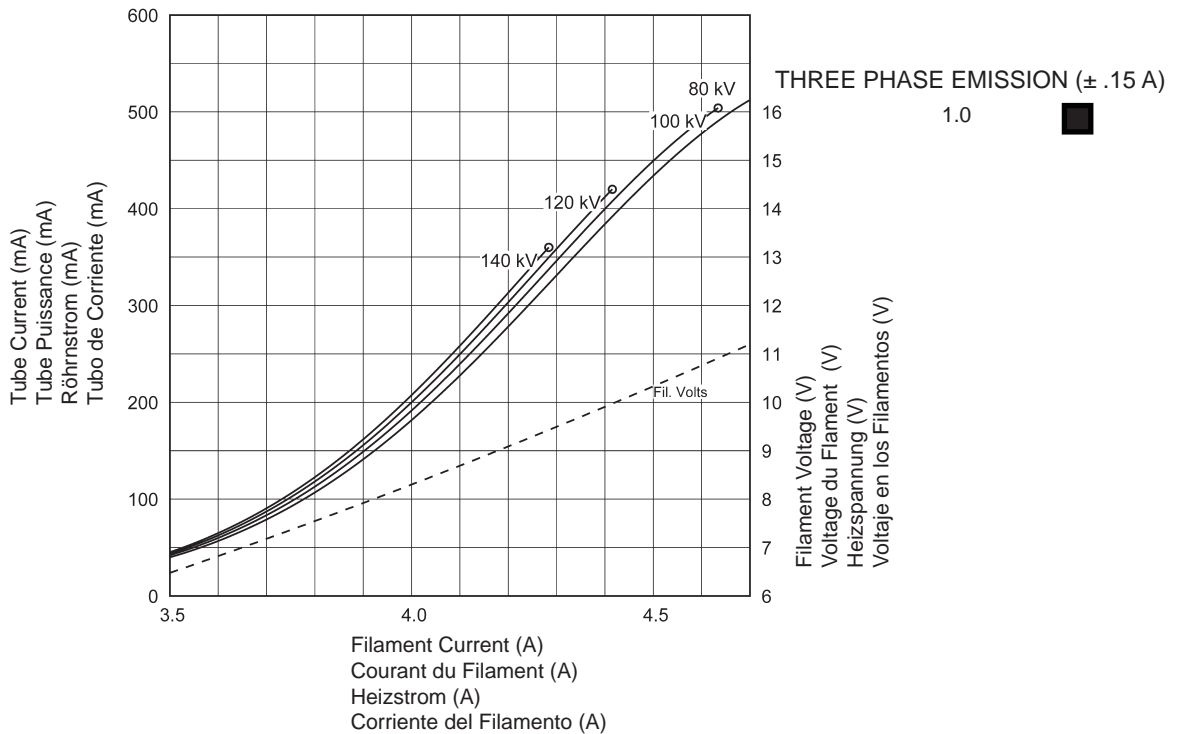
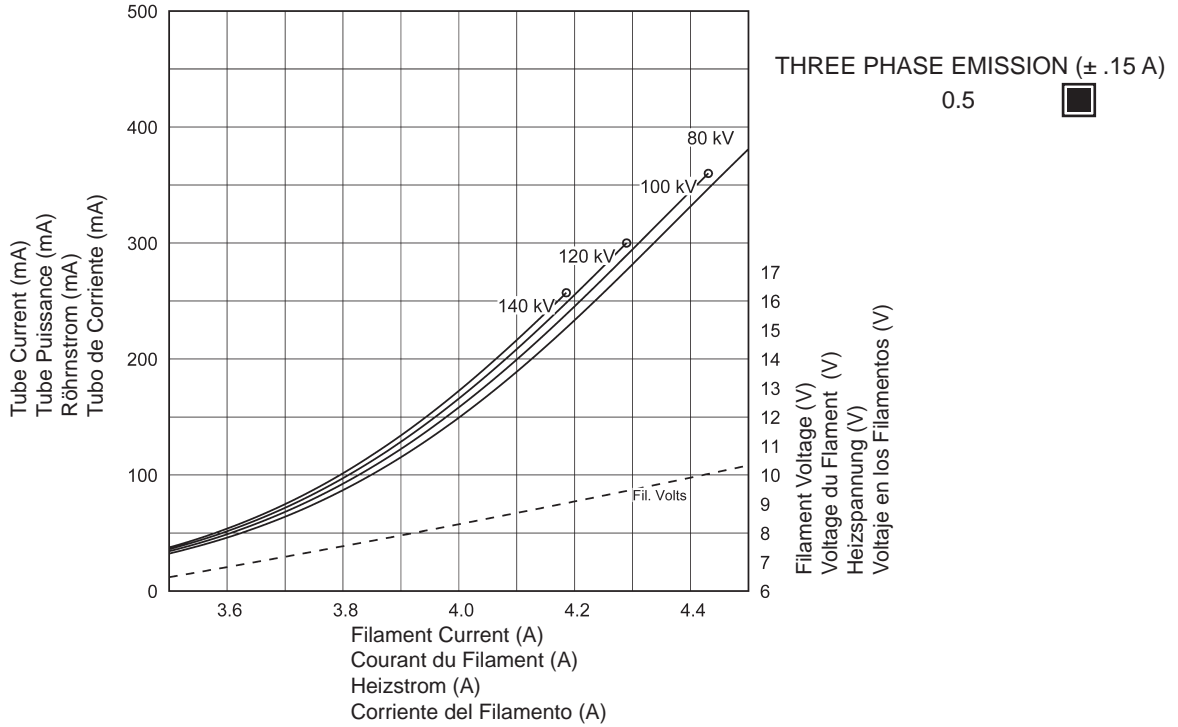
Remarque:
Abaques de caractéristiques représentent des valeurs maximales. L'utilisation du tube est finalement limitée par le logiciel du système.

Anmerkungen:
Die leistungsdiagramme reflektieren die maximale Röhrenleistung. Der Röhrenbetrieb ist ultimativ zu begrenzen durch die Systemkontrollsoftware.

Nota:
El máximo poder del tubo es reflectada en el clasificación diagrama. La operación del tubo es ultimamente limitada por el control del sistema programado.

3 Ø

Caractéristiques d'Émission du Filament CEI 60613
Kathoden - Emissionskennlinien IEC 60613
Características de Emisión del Catodo IEC 60613



Le Gaine B-320H

Das B-320H Gehäuse

Encaje de B-320H

Maximum Peak Voltage	140 kV
Anode to Ground	70 kV
Cathode to Ground	70 kV
Maximum X-ray Tube Assembly Heat Content	3.9 MJ (5.5 MHU)
Maximum Continuous Heat Dissipation (Includes stator heat)	6.4 kW (9.0 kHU/sec)
Maximum Housing Temperature	80°C
Maximum Heat Exchanger Dissipation	6.4 kW (9.0 kHU/sec)
Focal Point Position (Central Ray) Within 1mm (X, Y Direction from the center of radiation port.)	
X-Ray Tube Assembly	
Permanent Filtration	0.5 mm Al @ 75 kV IEC 60522/1999
Additional Filtration	1.5 mm Al @ 75 kV IEC 60522/1999
Minimum Total Filtration	2.0 mm Al @ 75 kV IEC 60522/1999
Loading Factors for Leakage Radiation	140 kV, 43 mA
High Voltage Cable Receptacles	Per IEC 60526
Ambient Air Temperature Limits for Operation	5°C to 40°C
Temperature Limits for Storage and Transport	-20°C to +75°C
Humidity	+10% to +90%
Atmospheric Pressure Range	70 kPa to 106 kPa
Weight - Housing & Heat Exchanger	214.5 lbs. ±3.5 lbs.
IEC Classification	Class 1
Safety Devices - Thermal Switches	
External - Normally Closed Contact	Opening at 80°C ±3.9°C
Internal - Normally Closed Contact	Opening at 110°C ±4.4°C
Flow Switch - Normally Open contact	
	Contacts close with adequate oil flow.
Filament Frequency Limits	50 HZ - 40 KHZ
Power Supply	DC

Voltage Maximum	140 kV
Tension Anode - Terre	70 kV
Tension Cathode - Terre	70 kV
Capacité Thermique Maximale de L'Ensemble Tube / Gaine ..	3.9 MJ (5,5 MUC)
Dissipation thermique continue de la gaine (Inclut la chaleur statorique)	6,4 kW (9,0 kUC/sec)
Température maximale de la gaine	80°C
Dissipation Maximale de l'échangeur de chaleur	6.4 kW (9.0 kUC/sec)
Position du foyer (rayon central) à 1mm près (Coordonnées X, Y par rapport au centre du port de rayonnement.)	
Ensemble Radiogène	
Filtre non amovible	0,5 mm Al @ 75 kV CEI 60522/1999
Filtration supplémentaire	1,5 mm Al @ 75 kV CEI 60522/1999
Filtration totale minimale	2,0 mm Al @ 75 kV CEI 60522/1999
Facteur de Charge Poru Rayonnement de fuite	140 kV, 43 mA
Receptacle de câble à haute tension	Par CEI 60526
Température Ambiante Pendant L'usage	5°C à 40°C
Limites de Température Pour le Transport et Pour L'Emmassinage	
Humidité	-20°C à +75°C
Humidité	+10% à +90%
Limites de pression atmosphérique	70 kPa à 106 kPa
Poids - Gain et Échangeur de Chaleur	214.5 lbs. ±3.5 lbs.
Classification CEI	Classe 1
Dispositifs de Sécurité - Switch Thermique	
Externe - Normalement Fermé	Ouverture à 80°C ±3,9°C
Interne - Normalement Fermé	Ouverture à 110°C ±4,4°C
Contacteur de débi - Contact Normalement Ouverture	
	Contacts fermés en présence d'un débit d'huile adéquat.
Limites de Fréquence des Filaments	50 HZ - 40 KHZ
Alimentation Demandée	Courant Continu

Maximale Spannungsfestigkeit	140 kV
Anode gegen Erde	70 kV
Kathode gegen Erde	70 kV
Maximale Wärmespeicherkapazität des Strahlergehäuses	3.9 MJ (5.5 MHU)
Maximale kontinuierliche Wärmeableitung des Strahlergehäuses (einschließlich Statorerwärmung)	6.4 kW (9.0 kHU/sek)
Maximale Gehäusestemperatur	80°C
Maximale Wärmeaustauscher - Verlustleistung	6.4 kW (9.0 kHU/sek)
Brennfleckposition (Zentralstrahl) innerhalb 1mm. (X-, Y-Achse von der Mitte des Strahlenaustrittsfensters)	
Röntgenstrahlers	
Eigenfilterwert	0.5 mm Al @ 75 kV IEC 60522/1999
Zusätzliche Filtration	1.5 mm Al @ 75 kV IEC 60522/1999
Minimale Gesamtfiltration	2.0 mm Al @ 75 kV IEC 60522/1999
Ladefaktoren für Leckstrahlungsmessung	140 kV, 43 mA
Hochspannungskabelbuchse	per DIN IEC 60526
Umgebungstemperaturgrenzen für den Betrieb	5°C bis 40°C
Temperaturgrenzen für Aufbewahrung und Transport	-20°C bis +75°C
Feuchtigkeit	+10% bis +90%
Luftdruck	70 kPa bis 106 kPa
Gewicht - Gehäuse und Wärmetauscher	214.5 lbs. ±3.5 lbs.
IEC Klassifizierung	Klasse 1
Sicherheitseinrichtungen - Thermoschalter	
Extern - normalerweise geschlossen Verbindung	Offen bei 80°C ±3.9°C
Intern - normalerweise geschlossen Verbindung	Offen bei 110°C ±4.4°C
Strömungsschalter - Kontakte normalerweise Offen	
	Kontakte schließen sich bei ausreichendem Ölfluß.
Heizfaden - Frequenzgrenze	50 HZ - 40 KHZ
Netzanschluß	DC

Voltage Maximo Elevado	140 kV
Anodo a Tierra	70 kV
Catodo a Tierra	70 kV
Maximo Calor Contenido Ensamblaje del Tubo de Rayos X	3.9 MJ (5.5 MHU)
Difusion del calor continuo del encaje (Incluye el calor de la bovina)	6.4 kW (9.0 kHU/seg)
Temperatura máxima de la encaje	80°C
Disipación maxima del radiador	6.4 kW (9.0 kHU/seg)
Posición de la marca focal (Rayo Central) Dentro de 1mm. (La Dirección axial X, Y se refiere del centro de la Radiación Portal.)	
Ensamblaje de Tubo de Rayos X	
Filtración Permanente	0.5 mm Al @ 75 kV IEC 60522/1999
Filtración adicional	1.5 mm Al @ 75 kV IEC 60522/1999
Filtración total mínima	2.0 mm Al @ 75 kV IEC 60522/1999
Especificaciones de Encaje para la fuga de Radiacion	140 kV, 43 mA
Receptáculo del cable de tensión	Por IEC 60526
Temperatura Limitada de Operación	5°C a 40°C
Temperatura Limitada de Almacen y Transporte	-20°C a +75°C
Humedad	+10% a +90%
Límites de la presión atmosférica	70 kPa a 106 kPa
Peso - Encaje y Radiador	214.5 lbs. ±3.5 lbs.
IEC Clasificación	Clase 1
Aparatos de Seguridad - Interruptor Termal	
Externo - Normalmente Cerrado	Abierto a 80°C ±3.9°C
Internal - Normalmente Cerrado	Abierto a 110°C ±4.4°C
Interruptor de Flujo - Normalmente los contactos estan abiertos	
	Contactos cerrado con a adecuado flujo de aceite.
Limites de la frecuencia del filamento	50 HZ - 40 KHZ
Suministrador-de-Poder	Corriente Directa

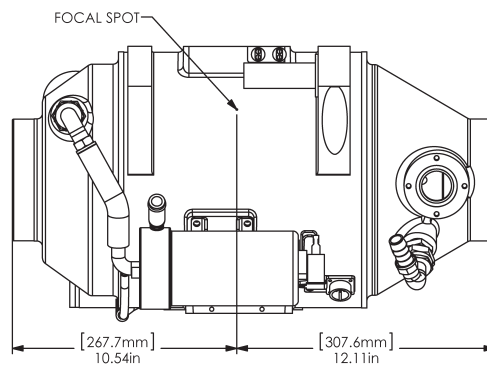
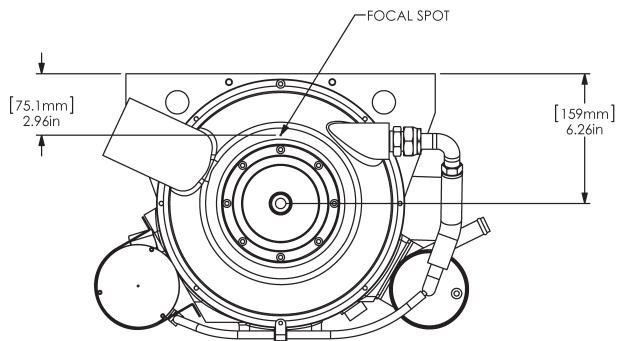
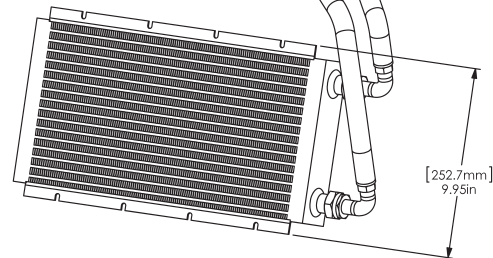
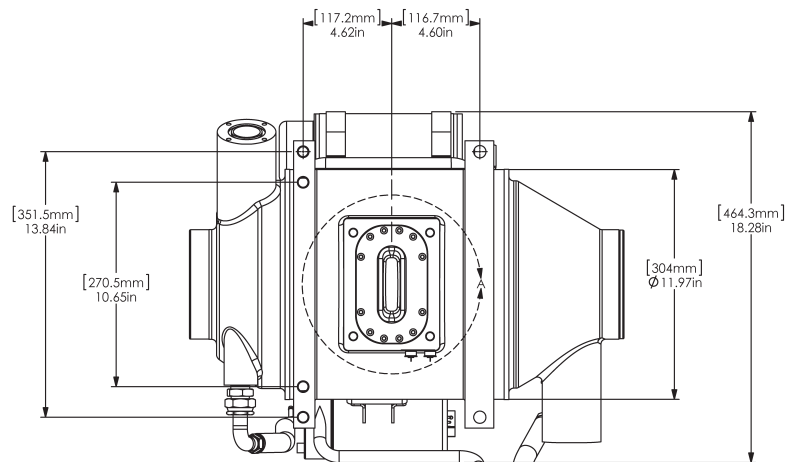
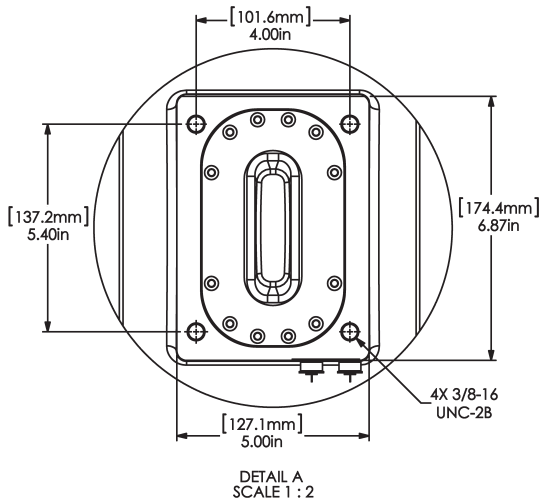
La Gaine B-320H

Das B-320H Gehäuse

Encaje de B-320H

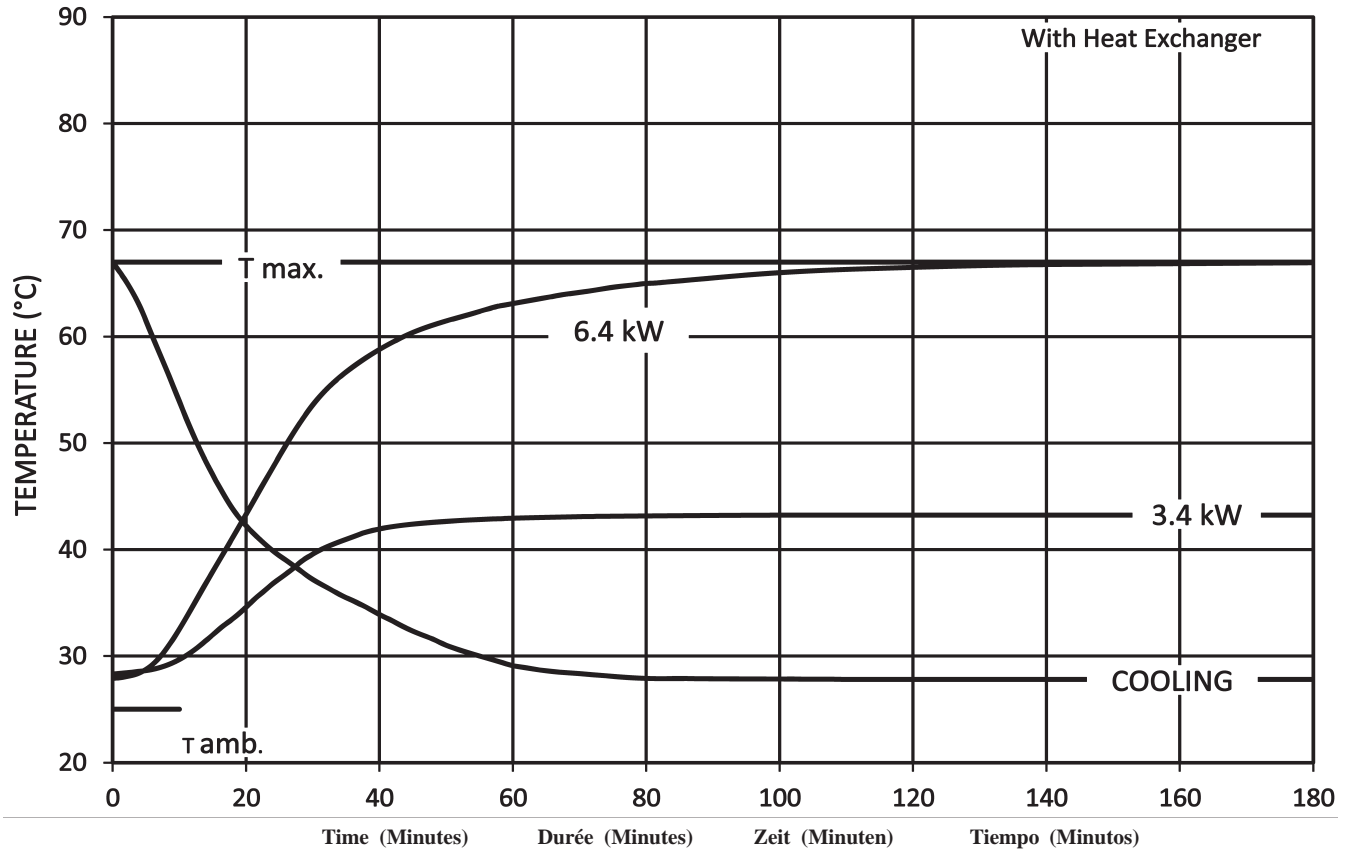
Outline

Dimensions are for reference only
Les dimensions sont pour la référence seulement
Maße sind als nur Referenz
Las dimensiones están para la referencia solamente



Abaque de Échauffement Refroidissement de l'ensemble CEI 60613
Röntgenstrahler Erwärmungs- und Abkühlkurven IEC 60613
Curvas de calentamiento y enfriamiento de la unidad radiogena IEC 60613

TUBE HOUSING ASSEMBLY HEATING AND COOLING



Note:

- Heat inputs into housing include tube power, filament power, and stator power.
- Heating curves based on no restrictions of natural convection around tube housing assembly.
- Heating and cooling curves reflect maximum tube performance. Tube operation is ultimately limited by system software control.

Remarque:

- L'apport calorifique dans la gaine inclut la puissance du tube, du filament et du stator.
- Courbes d'échauffement basées sur une circulation d'air naturelle sans entrave autour de l'ensemble gaine-tube.
- Les abaques d'échauffement et de refroidissement représentent des valeurs maximales. L'utilisation du tube est finalement limitée par le logiciel du système.

Anmerkungen:

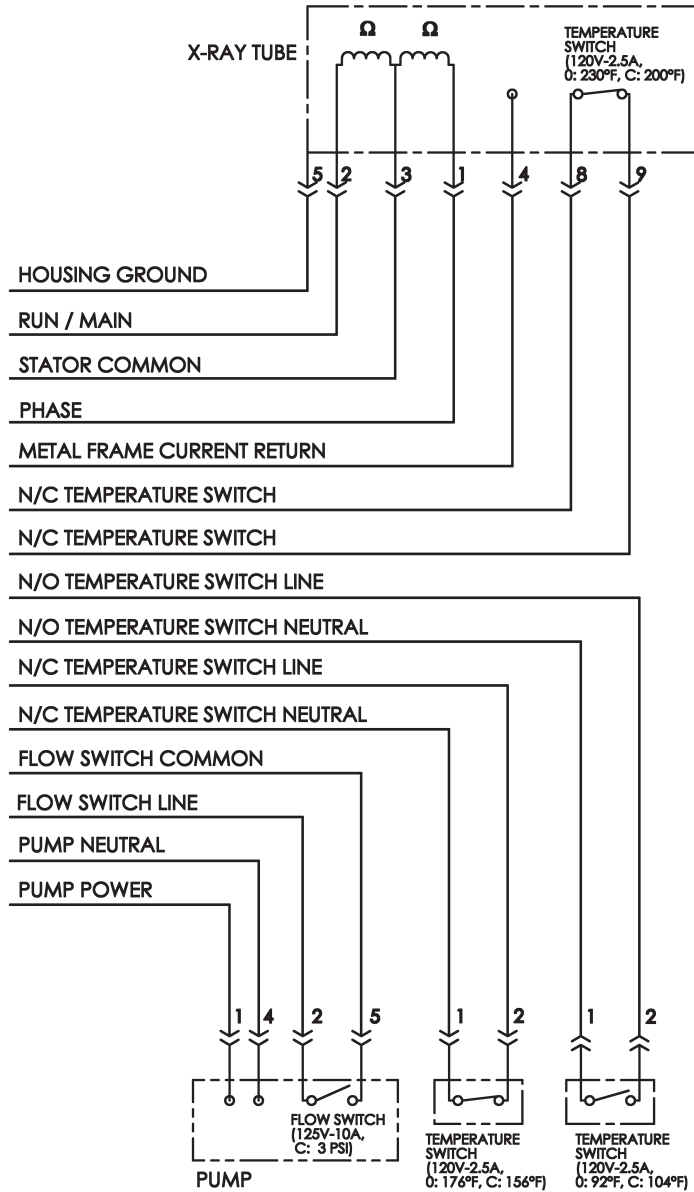
- Die Erwärmungskurven berücksichtigen die Verlustleistung aus der Anode, der Kathode und des Stators.
- Die Heizkurven basieren auf keinerlei Einschränkung der natürlichen Konvektion in der Umgebung der Strahlerhaube.
- Die Angaben stellen die höchstzulässigen Betriebswerte dar. Der technische Betrieb muß im Rahmen der Belastungs- und Abkühlkennlinien erfolgen.

Nota:

- La energía del encaje incluye el poder del tubo, el poder del filamento y el poder de la bovina.
- Las curvas de calentamiento no son afectadas por el calor natural creado en la parte exterior del encaje.
- El máximo poder del tubo es reflectada en el diagrama de enfriamiento y calentamiento del tubo es ultimamente limitada por el control del sistema programado.

Wiring Diagram

Spécificités et Caractéristiques du Stator
Statormennleistungen und Merkmale
Características y Clarificación de la Bovina



Stator Type:		
Stator Coil Resistance:		
Black to White	8.3 Ω ±15%	
Green to White	8.3 Ω ±15%	
Starter Voltage:		
105 Hz	Start 480 VAC	Run 90 VAC
Time to Full Speed:		
105 Hz	0 - 6300 RPM	10 Sec.
X-Ray Tube Assembly:		
GS-5179/B-320H	IEC 60601-2-28	

Genre Stator:		
Résistance de la bobine du stator: (résistance ohmique)		
Noir - Blanc	8.3 Ω ±15%	
Vert - Blanc	8.3 Ω ±15%	
Tension de démarrage:		
105 Hz	480 alternatif au démarrage 90 alternatif en maintien	
Temps our atteindre la vitesse maximum:		
105 Hz	de 0 à 6300 trs./mn 10 Sec.	
Ensemble radiogène:		
GS-5179/B-320H	CEI 60601-2-28	

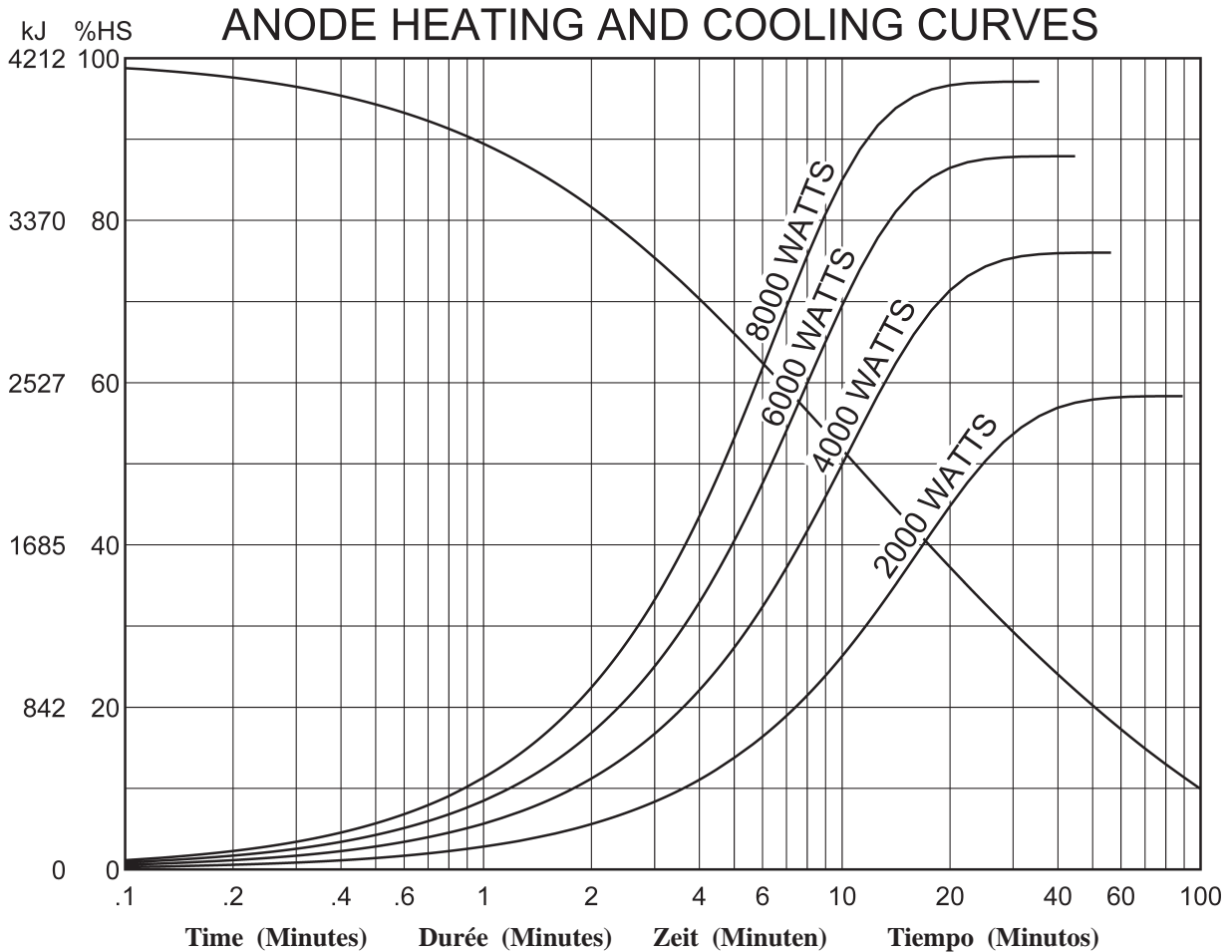
Statortyp:		
Stator - Spulenwiderstand		
Schwarz - Weiss	8.3 Ω ±15%	
Grün - Weiss	8.3 Ω ±15%	
Spannungen:		
105 Hz	Anlauf 480 VAC	Weiterlauf 90 VAC
Hochlaufzeit:		
105 Hz	0 - 6300 U/min	10.0 Sek.
Röntgenstrahler:		
GS-5179/B-320H	IEC 60601-2-28	

Tipo de la Bovina:		
Resistencia del Rollo de la Bovina:		
Negro a Blanco	8.3 Ω ±15%	
Verde a Blanco	8.3 Ω ±15%	
Voltage de la Obtenida:		
105 Hz	Empezar 480 VAC	Funcionar 90 VAC
Tiempo Para la Velocidad Maxima:		
105 Hz	0 - 6300 RPM	10.0 Segundo
Ensamblaje de Tubo de Rayos X:		
GS-5179/B-320H	IEC 60601-2-28	

Abaques d'Échauffement et de Refroidissement de L'Anode

Anoden Aufheiz - und Abkühl Kurven

Curvas de Calentamiento y Enfriamiento del Anodo



Note:

1. Heating and cooling curves reflect maximum tube performance. Tube operation is ultimately limited by system software control.

Remarque:

1. Les abaques d'échauffement et de refroidissement représentent des valeurs maximales. L'utilisation du tube est finalement limitée par le logiciel du système.

Anmerkungen:

1. Die Angaben stellen die höchstzulässigen Betriebswerte dar. Der technische Betrieb muß im Rahmen der Belastungs- und Abkühlkennlinien erfolgen.

Nota:

1. El máximo poder del tubo es reflectada en el diagrama de enfriamiento y calentamiento del encaje ensamblado. La operación del tubo es ultimamente limitada por el control del sistema programado.