

Tubes Radiogènes à Anode Tournante
Drehanoden - Röntgenröhre
Tubos de Rayos - X con Ánodo Giratorio

GS-1585/B-180H

Note: Document originally drafted in the English language.

Product Description	Description du Produit	Produktbeschreibung	Descripcion del Producto
<p>The GS-1585 is a 5.2" (133 mm) 150 kV, 1.1 MJ (1.5 MHU) maximum anode heat content, rotating anode insert. This insert is specifically designed for the Shimadzu CT Scanners. The insert features a 10° tungsten-rhenium facing on molybdenum with a graphite backed target and is available with the following nominal focal spots:</p> <p>0.8 x 1.1 1.5 x 2.4 IEC 60336</p> <p>Loading Factor for slit focal: 120 kV, 100 mA</p> <p>Maximum Anode Cooling Rate: 2,900 W (4,000 HU/sec)</p> <p>Maximum continuous anode heat dissipation: 2,100 W (2,940 HU/sec)</p> <p>Nominal Anode Input Power: Small - 48 kW IEC 60613 Large - 80 kW IEC 60613</p> <p>Reference Axis: Perpendicular to port face.</p> <p>This insert is intended for use in a Varian B-180H housing.</p>	<p>Le tube GS-1585 est une tube à anode tournante de plateau 133 mm, (5,2 pouces), 150 kV, d'une capacité thermique de 1,1 MJ (1,5 MUC). Il est spécialement conçu pour une utilisation avec les scanners Shimadzu CT. Le tube est pourvu d'une anode avec pente de 10° en rhénium-tungstène sur une base de molybdène et avec un doublage de graphite. Il est disponible avec les foyers suivants:</p> <p>0,8 x 1,1 1,5 x 2,4 CEI 60336</p> <p>Facteur de charge pour foyer à fente: 120 kV, 100 mA</p> <p>Toux maximum de refroidissement de l'anode: 2,900 W (4,000 UC/sec)</p> <p>Description calorifique maximum de l'anode (en continu): 2,100 W (2,940 UC/sec)</p> <p>Puissance Nominale de l'anode: Petit - 48 kW CEI 60613 Grand - 80 kW CEI 60613</p> <p>Référence Axe: Perpendiculaire à la face de sortie.</p> <p>Ce tube est essentiellement destiné à être employé dans les gaines Varian des séries B-180H.</p>	<p>Die GS-1585 ist eine 133 mm (5.2") Doppelfokus Drehanoden-Röntgenröhre, mit einer Anoden Wärmespeicherkapazität von 1.1 MJ (1.5 MHU) und einer max. Spannungsfestigkeit von 150 kV. Die Röntgenröhre wurde für den Einsatz an Shimadzu CT scanners entwickelt. Der rückseitig graphitbeschichtete Rhenium-Wolfram-Molybdän Anodenteller besitzt einen Winkel von 10°. Folgende Brennfleckkombination ist lieferbar:</p> <p>0.8 x 1.1 1.5 x 2.4 IEC 60336</p> <p>Ladefaktor: 120 kV, 100 mA</p> <p>Nennleistung der Anode: 2,900 W (4,000 HU/sec)</p> <p>Maximale Kontinuierliche Wärmeableitung der Anode: 2,100 W (2,940 HU/sec)</p> <p>Nominale Anoden Eingangsleistung: Klein - 48 kW IEC 60613 Gross - 80 kW IEC 60613</p> <p>Referenz Achsen: Senkrecht zum Strahlenaustrittsfenster.</p> <p>Die Röntgenröhre ist für den Einbau in die Varian Strahlerhaube B-180H vorgesehen.</p>	<p>El GS-1585 es un tubo de ánodo giratorio de 133 mm (5.2"), 150 kV, 1.1 MJ (1.5 MHU), la cual es el máximo almacenaje termal del ánodo, es diseñado específicamente para uso en Shimadzu CT scanners. El blanco emisor es una combinación de tungsteno, renio y molibdeno con grafito en la parte posterior con un rayo central de 10 grados. Disponible con las siguientes combinaciones de marcas focales:</p> <p>0.8 x 1.1 1.5 x 2.4 IEC 60336</p> <p>Carga Electrica Para la Abertura Focal: 120 kV, 100 mA</p> <p>Medida Maxima del Enfriamiento del Anodo: 2,900 W (4,000 HU/sec)</p> <p>Maxima disipación termal continuo del Anodo: 2,100 W (2,940 HU/sec)</p> <p>El Poder de Penetración para el Anodo Nominal: Pequeño - 48 kW IEC 60613 Grande - 80 kW IEC 60613</p> <p>Referencia de Axes: Perpendicular a la abertura facial.</p> <p>Este tubo es diseñado, para uso en los encajes Varian de la serie B-180H.</p>

Manufactured by Varian Medical Systems
Fabrique par Varian Medical Systems
Hergestellt von Varian Medical Systems
Fabricado por Varian Medical Systems

Specifications subject to change without notice.
Spécifications susceptibles d'être modifiées sans préavis.
Technische Daten ohne Gewähr.
Especificaciones sujetas a cambio sin previo aviso.

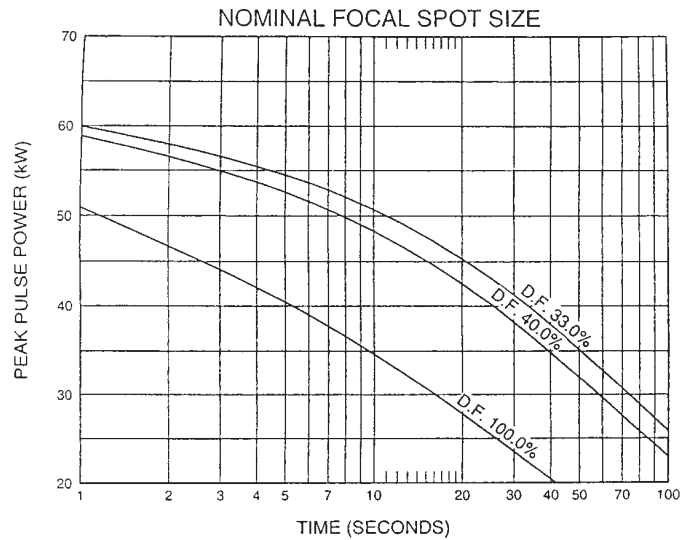
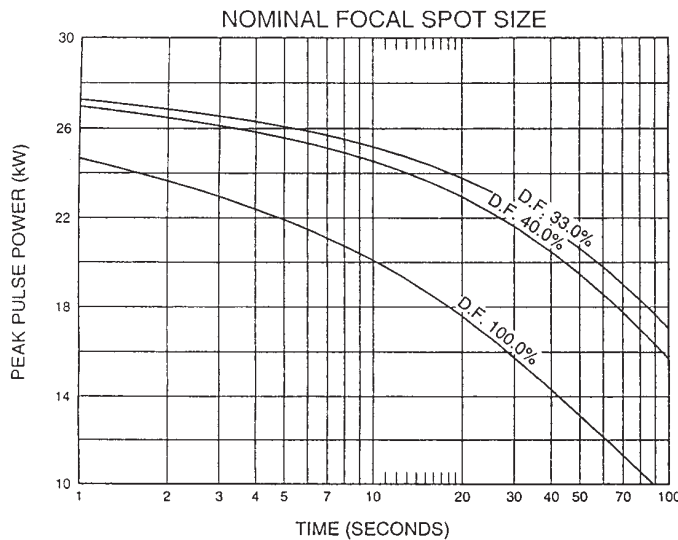
3 Ø Constant Potential

Abaques de Expositions CEI 60613
Belastungskurven IEC 60613
Diagramas de Exposición IEC 60613


50/60 Hz

0.8 x 1.1 

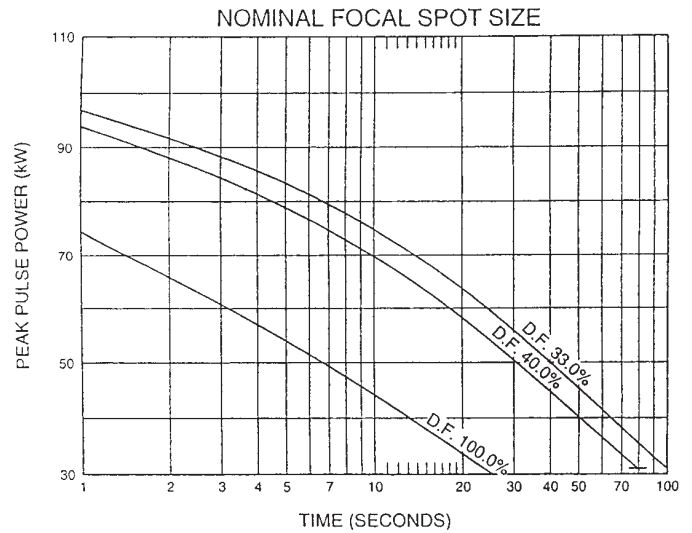
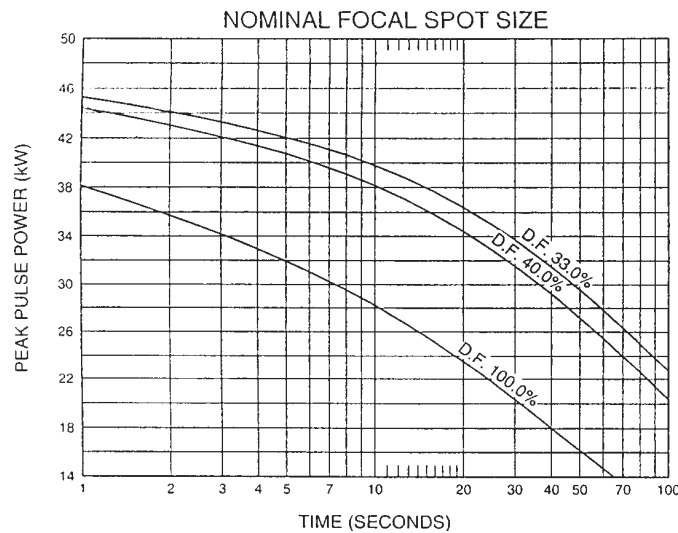
1.5 x 2.4 



150/180 Hz

0.8 x 1.1 

1.5 x 2.4 



Note:
Rating charts reflect maximum tube performance. Tube operation is ultimately limited by system software.

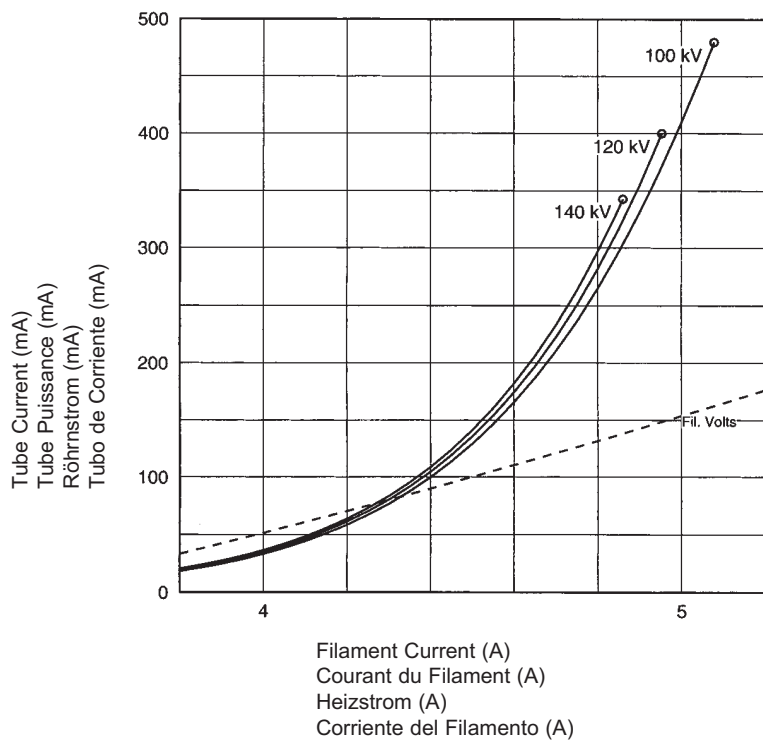
Remarque:
Abaques de caractéristiques représentent des valeurs maximales. L'utilisation du tube est finalement limitée par le logiciel du système.

Anmerkungen:
Die Leistungskurven zeigen die maximale Röhrenleistung. Der Röhrenbetrieb ist ultimativ zu begrenzen durch die Systemkontrollsoftware.

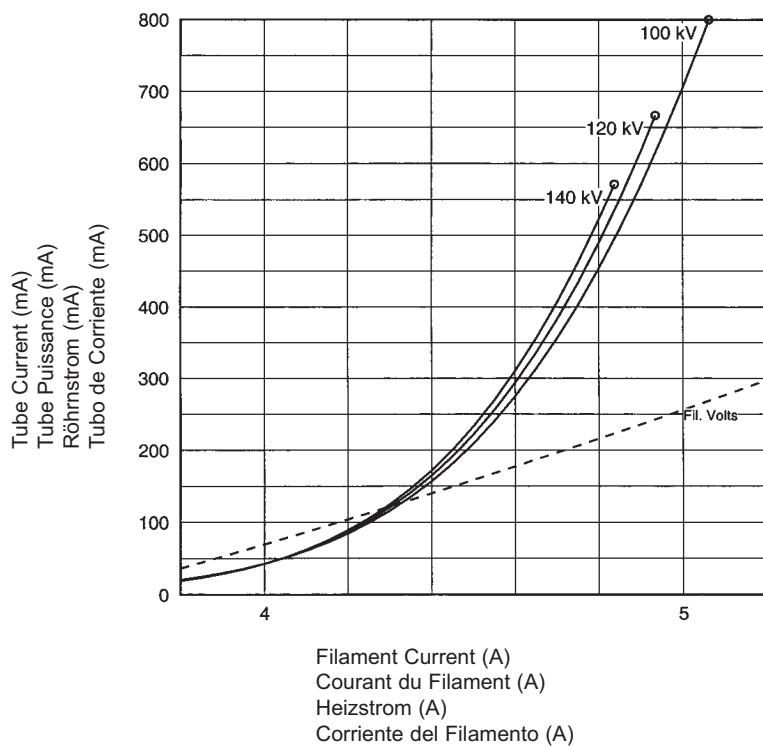
Nota:
El máximo poder del tubo es reflectada en el clasificación diagrama. La operación del tubo es ultimamente limitada por el control del sistema programado.

3 Ø

Caractéristiques d'Émission du Filament CEI 60613
Kathoden - Emissionskennlinien IEC 60613
Características de Emisión del Catodo IEC 60613



THREE PHASE EMISSION (± .15 A)
GS-1585 0.8 x 1.1



THREE PHASE EMISSION (± .15 A)
GS-1585 1.5 x 2.4

Le Gaine B-180H

Das B-180H Gehäuse

Encaje de B-180H

Maximum Peak Voltage	150 kV
Anode to Ground	75 kV
Cathode to Ground	75 kV
Maximum X-ray Tube Assembly Heat Content	1.5 MJ (2.0 MHU)
Maximum Housing Temperature	78°C
Maximum Continuous Heat Dissipation: (Includes stator heat)	2.9 kW (4,060 HU/sec)
Maximum Heat Exchanger Dissipation	5.0 kW (7,050 HU/sec)
Focal Point Position (Central Ray) Within 1mm (X,Y Direction from the center of radiation port.)	
X-Ray Tube Assembly Permanent filtration	1.0 mm Al IEC 60522
Loading Factors for Leakage Radiation	150 kV, 4 mA
Federal Standard High Voltage Cable	72
Ambient Air Temperature Limits for Operation	10°C to 40°C
Temperature Limits for Storage and Transport	-20°C to +75°C
Humidity	+10% to +90%
Atmospheric Pressure Range	70 kPa to 106 kPa
Weight: Housing & Tube	28.6 kg (63.1 lbs)
Heat Exchanger	15.4 kg (33.9 lbs)
IEC Classification	Class 1
Safety Devices: Thermal Switch Normally Closed Contact	Opening at 80°C
Flow Switch - Normally Open contact: Contacts close with adequate oil flow.	
Filament Frequency Limits	50Hz - 20 kHz
Power Supply	DC

Voltage Maximum	150 kV
Tension Anode - Terre	75 kV
Tension Cathode - Terre	75 kV
Capacité Thermique Maximale de L'Ensemble Tube/Gaine ..	1,5 MJ (2,0 MUC)
Température maximale de la gaine	78°C
Dissipation thermique continue de la gaine (Inclut la chaleur statorique)	2,9 kW (4,060 UC/sec)
Dissipation Maximale de l'échangeur de chaleur ...	5.0 kW (7,050 UC/sec)
Position du foyer (rayon central) à 1mm près (Coordonnées X,Y par rapport au centre du port de rayonnement.)	
Ensemble Radiogène Filtre non amovible	1,0 mm Al CEI 60522
Facteur de Charge Poru Rayonnement de fuite	150 kV, 4 mA
Embouts de Cables au Standard Federal	72
Température Ambiante Pendant L'usage	10°C à 40°C
Limites de Température Pour le Transport et Pour L'Emmassinage	-20°C à +75°C
Humidité	+10% à +90%
Limites de pression atmosphérique	70 kPa à 106 kPa
Poids: Gaine et Tube	28,6 kg (63,1 lbs)
Échangeur de Chaleur	15,4 kg (33,9 lbs)
Classification CEI	Classe 1
Dispositifs de Sécurité Thermique Normalement Fermé	Ouverture à 80°C
Contacteur de débit - Contact Normalement Ouverture: Contacts fermés en présence d'un débit d'huile adéquat.	
Limites de fréquence des filaments	50Hz - 20 kHz
Alimentation Demandée	Courant Continu

Maximale Spannungsfestigkeit	150 kV
Anode gegen Erde	75 kV
Kathode gegen Erde	75 kV
Maximale Wärmespeicherkapazität des Strahlergehäuses	1.5 MJ (2.0 MHU)
Maximale Gehäusestemperatur	78°C
Maximale kontinuierliche Wärmeableitung des Strahlergehäuses (einschliesslich Statorerwärmung)	2.9 kW (4,060 HU/sec)
Maximale Wärmeaustauscher - Verlustleistung:	5.0 kW (7,050 HU/sec)
Brennfleckposition (Zentralstrahl) innerhalb von 1mm (X-,Y-Achse von der Mitte des Strahlenaustrittsfensters)	
Röntgenstrahlers Eigenfilterwert	1.0 mm Al IEC 60522
Ladefaktoren für Leckstrahlungsmessung	150 kV, 4 mA
Federal Standard Hochspannungsbuchsen	72
Umgebungstemperaturgrenzen für den Betrieb	10°C bis 40°C
Temperaturgrenzen für Aufbewahrung und Transport	-20°C bis +75°C
Feuchtigkeit	+10% bis +90%
Luftdruck	70 kPa bis 106 kPa
Gewicht: Gehäuse und Röntgenröhre	28.6 kg (63.1 lbs)
Wärmetauscher	15.4 kg (33.9 lbs)
IEC Klassifizierung	Klasse 1
Sicherheitseinrichtungen: Thermoschalter normalerweise geschlossenen Verbindung	Offen bei 80°C
Kontakte normalerweise Offen Kontakte schließen sich bei ausreichendem Ölfluß.	
Heizfaden - Frequenzgrenze	50 Hz - 20 kHz
Netzanschluß	DC

Voltage Maximo Elevado	150 kV
Anodo a Tierra	75 kV
Catodo a Tierra	75 kV
Maximo Calor Contenido Ensamblaje del Tubo de Rayos X	1.5 MJ (2.0 MHU)
Temperatura máxima de la encaje	78°C
Difusión del calor continuo del encaje (Incluye el calor de la bobina)	2.9 kW (4,060 HU/sec)
Disipación máxima del radiador	5.0 kW (7,050 HU/sec)
Posición de la marca focal (Rayo Central) Dentro de 1mm. (La dirección axial X,Y se refiere del centro de la radiación Portal.)	
Ensamblaje de Tubos de Rayos X Filtración Permanente	1.0 mm Al IEC 60522
Especificaciones de Encaje para la fuga de Radiación	150 kV, 4 mA
Cable de Receptaculos Comun Federal	72
Temperatura Limitada de Operación	10°C to 40°C
Temperatura Limitada de Almacen y Transporte	-20°C a +75°C
Humedad	+10% a +90%
Limites de la presión atmosférica	70 kPa a 106 kPa
Peso: Encaje y Tubo	28.6 kg (63.1 lbs)
Radiador	15.4 kg (33.9 lbs)
IEC Clasificación	Clase 1
Aparatos de Seguridad: Interruptor Termal Normalmente Cerrado	Abierto a 80°C
Interruptor de Flujo - Normalmente los contactos estan abiertos Contactos cerrado con a decuado flujo de aceite.	
Limites de la frecuencia del filamento	50 Hz - 20 kHz
Suministrador-de-Poder	Corriente Directa

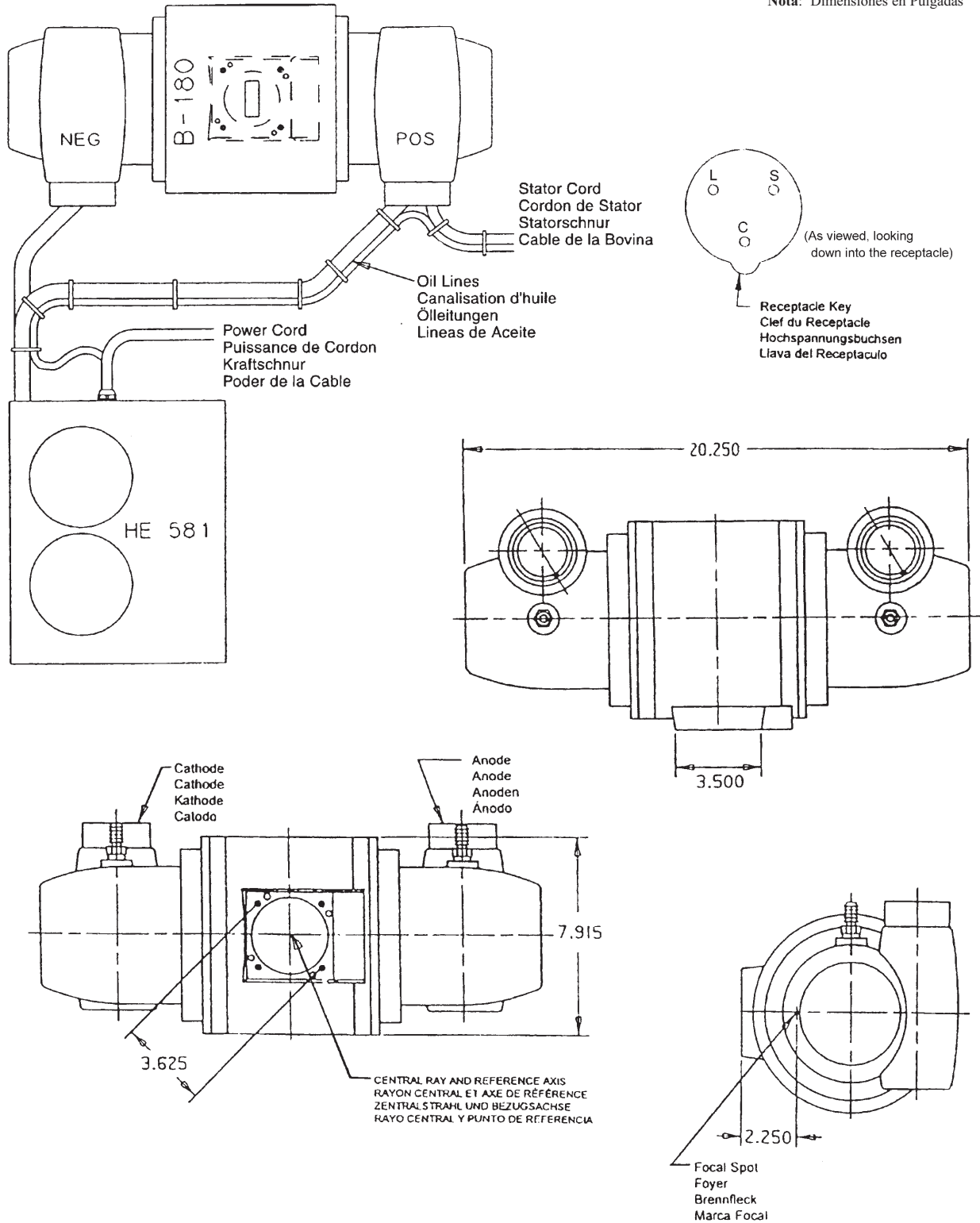
Le Gaine B-180H

Das B-180H Gehäuse

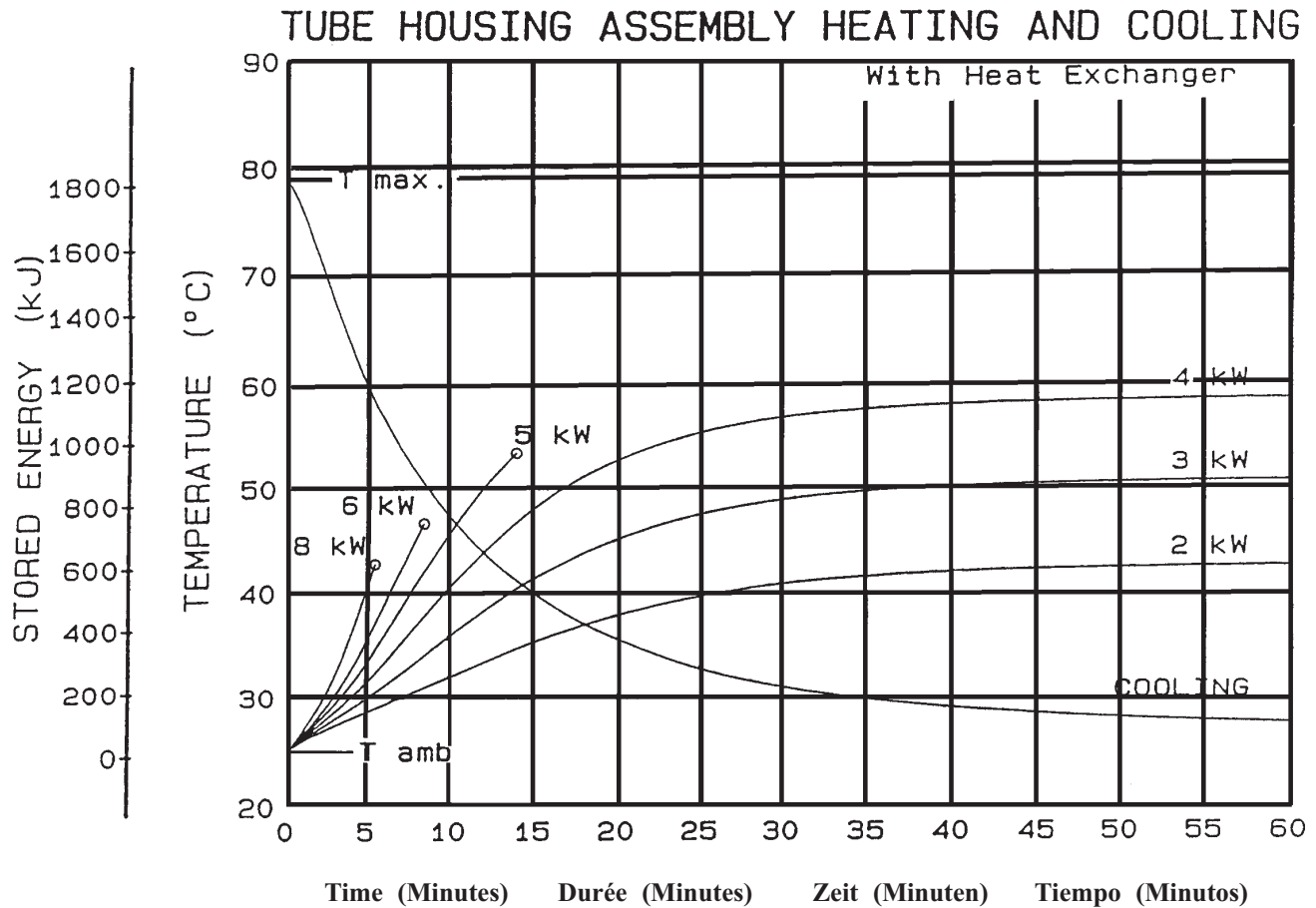
Encaje de B-180H

Dimensions are for reference only
Les dimensions sont pour la référence seulement
Maße sind als nur Referenz
Las dimensiones están para la referencia solamente

Note: Dimensions in Inches
Remarque: Dimensions en Pouces
Hinweis: Abmessungen in Zoll
Nota: Dimensiones en Pulgadas



Échauffement et Refroidissement de l'Ensemble CEI 60613
Röhregehäusebaugruppe Aufheizung und Abkühlung IEC 60613
Enfriamiento y Calentamiento del Encaje Asamblado IEC 60613



Note:
1. Heat inputs into housing include tube power, filament power, and stator power.
2. Heating curves based on no restrictions of natural convection around tube housing assembly.
3. Heating and cooling curves reflect maximum tube performance. Tube operation is ultimately limited by system software control.

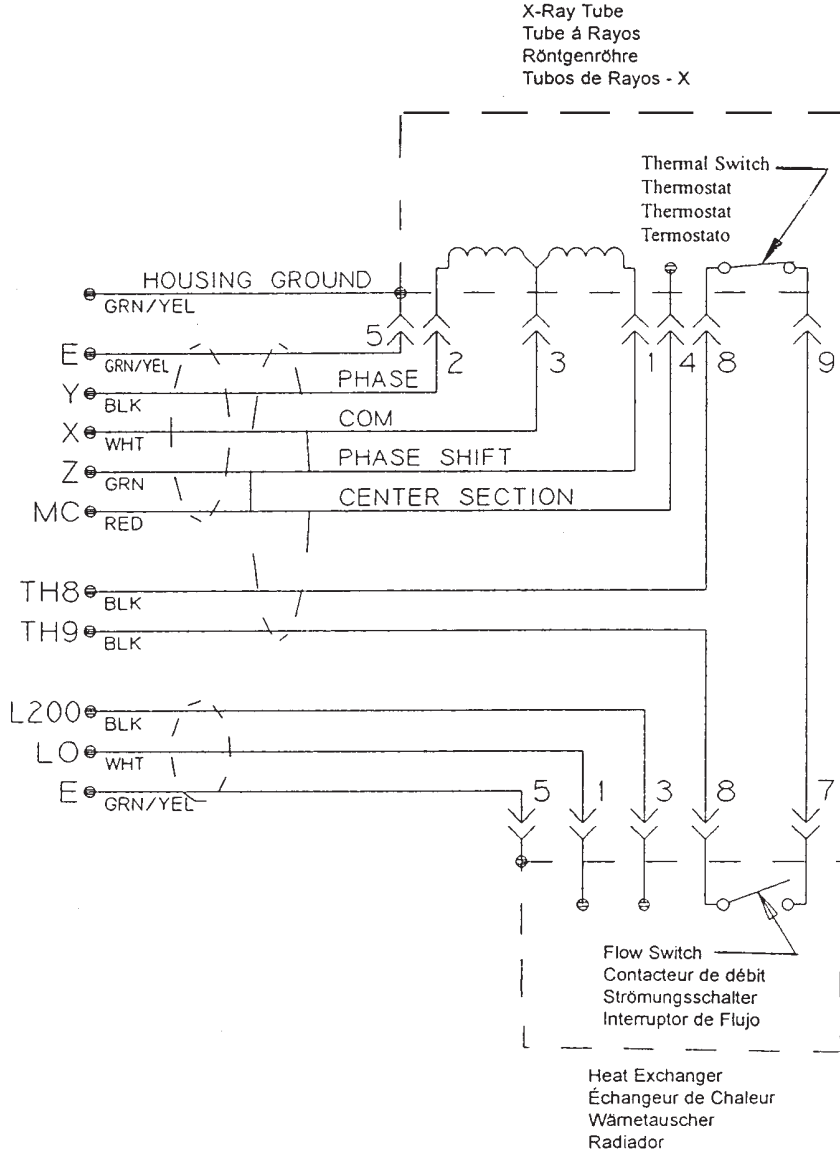
Remarque:
1. L'apport calorifique dans la gaine inclut la puissance du tube, du filament et du stator.
2. Courbes d'échauffement basées sur une circulation d'air naturelle sans entrave autour de l'ensemble gaine-tube.
3. Les abaques d'échauffement et de refroidissement représentent des valeurs maximales. L'utilisation du tube est finalement limitée par le logiciel du système.

Anmerkungen:
1. Der wärmungskurven berücksichtigen die Verlustleistung aus der Anode, der Kathode und des stators.
2. Die Heizkurven basieren auf keinerlei Einschränkung der natürlichen Konvektion in der Umgebung der Strahlerhaube.
3. Die Angaben stellen die höchstzulässigen Betriebswerte dar. Der technische Betrieb muß im Rahmen der Belastungs- und Abkühlkennlinien durchgeführt werden.

Nota:
1. La energía del encaje incluye el poder del tubo, el poder del filamento y el poder de la bobina.
2. Las curvas de calentamiento no son afectadas por el calor natural creado en la parte exterior del encaje.
3. El máximo poder del tubo es reflectada en el diagrama de enfriamiento y calentamiento del tubo es ultimamente limitada por el control del sistema programado.

Stator - Wiring Diagram
Stator - Schéma de Câblage
Stator - Drahtfarbentabelle
Bovina - Diagramas

Spécificités et Caractéristiques du Stator
Statornennleistungen und Merkmale
Características y Clarificación de la Bovina



Wire Color Couleurs des Branchements Kabekfarben Cable de Color	Description Description Beschreibung Descripción
1 Green Vert Grün Verde	Phase Shift Stator de Changement de Phase Veränderliche Statorphase Cambio de Fase del Estator
2 Black Noir Schwarz Negro	Phase Phase Phase Fase
3 White Blanc Weiss Blanco	Common Neutre Neutral Común
4 Red Rouge Rot Rojo	Center Section Section Centrale Mittelteil Sección Central
5 Green/Yellow Vert/Jaune Grün/Gelb Verde/Amarillo	Housing Ground Masse de la Gaine Masse des Gehäuses Encaje a Tierra
8 Thermal Switch 9 Thermal Switch	Thermostat / thermostat / Termostato

Stator Drive Frequency Fréquence d'entraînement du stator Statorantrieb Frequenz Frecuencia de la impulsión del estator	RPM
50 Hz	2800 - 3000
60 Hz	3400 - 3600
150 Hz	8500 - 9000
180 Hz	9500 - 10,800

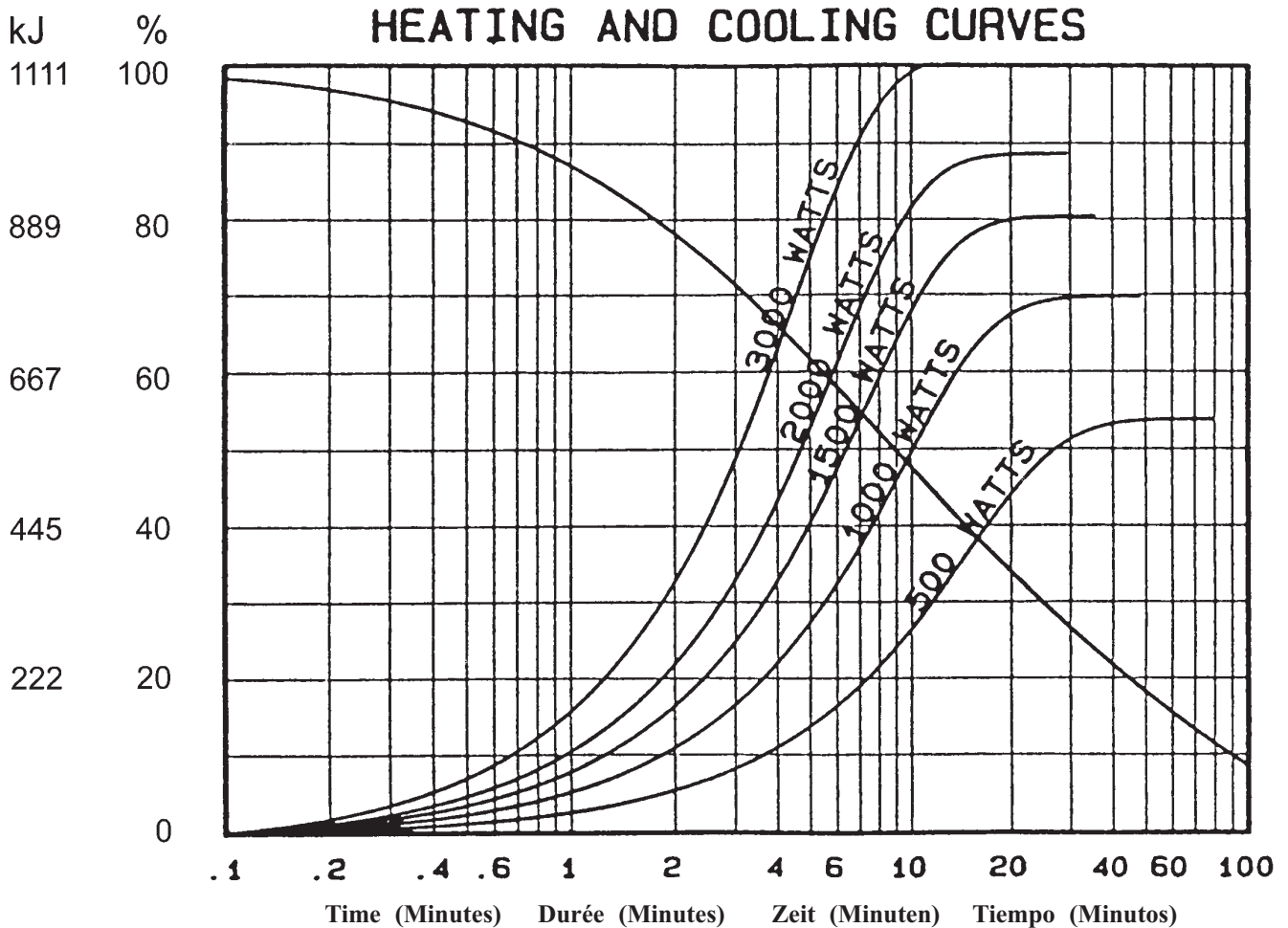
Stator Type: "R" Stator		
Stator Coil Resistance:		
Black to White	14.0 Ohms ±15%	
Green to White	46.0 Ohms ±15%	
Starter Voltage:		
	Start	Run
50/60 Hz	330 VAC	75 VAC
Time to Full Speed:		
50/60 Hz	0 - 2700 RPM	3.5 Sec.
X-Ray Tube Assembly:		
GS-1585/B-180H	IEC 60601-2-28	

Genre Stator: "R" Stator		
Résistance de la bobine du stator: (résistance ohmique)		
Noir - Blanc	14,0 Ohms ±15%	
Vert - Blanc	46,0 Ohms ±15%	
Tension de démarrage:		
50/60 Hz	330 alternatif au démarrage 75 alternatif en maintien	
Temps our atteindre la vitesse maximum:		
50/60 Hz	de 0 à 2700 tps/mn	3,5 sec.
Ensemble radiogène:		
GS-1585/B-180H	CEI 60601-2-28	

Statortyp: "R" Stator		
Stator - Spulenwiderstand		
Schwarz - Weiss	14,0 Ohms ±15%	
Grün - Weiss	46,0 Ohms ±15%	
Spannungen:		
	Anlauf	Weiterlauf
50/60 Hz	330 VAC	75 VAC
Hochlaufzeit:		
50/60 Hz	0 - 2700 u/min	3.5 Sek.
Röntgenstrahler:		
GS-1585/B-180H	IEC 60601-2-28	

Tipo de la Bovina: "R" Bovina		
Resistencia del Rollo de la Bovina:		
Negro a Blanco	14,0 Ohms ±15%	
Verde a Blanco	46,0 Ohms ±15%	
Voltage de la Obtenida:		
	Empezar	Funcionar
50/60 Hz	330 VAC	75 VAC
Tiempo Para la Velocidad Maxima:		
50/60 Hz	0 - 2700 RPM	3.5 Segundo
Ensamblaje de Tubo de Rayos X:		
GS-1585/B-180H	IEC 60601-2-28	

Abaques d'Échauffement et de Refroidissement de L'Anode
Anoden Aufheiz - und Abkühlkurven
Curvas de Calentamiento y Enfriamiento del Anodo



Note:
Heating and cooling curves reflect maximum tube performance. Tube operation is ultimately limited by system software control.

Remarque:
Les abaques d'échauffement et de refroidissement représentent des valeurs maximales. L'utilisation du tube est finalement limitée par le logiciel du système.

Anmerkungen:
Die Angaben stellen die höchstzulässigen Betriebswerte dar. Der technische Betrieb muß im Rahmen der Belastungs- und Abkühlkennlinien durchgeführt werden.

Nota:
El máximo poder del tubo es reflectada en el diagrama de enfriamiento y calentamiento del encaje ensamblado. La operación del tubo es ultimamente limitada por el control del sistema programado.

VARIAN
medical systems

**X-RAY
PRODUCTS**

Salt Lake City, UT

1-801-972-5000

www.varian.com