

Tubes Radiogènes à Anode Tournante  
 Drehanoden - Röntgenröhre  
 Tubos de Rayos-X con Ánodo Giratorio

Note: Document originally drafted in the English language.

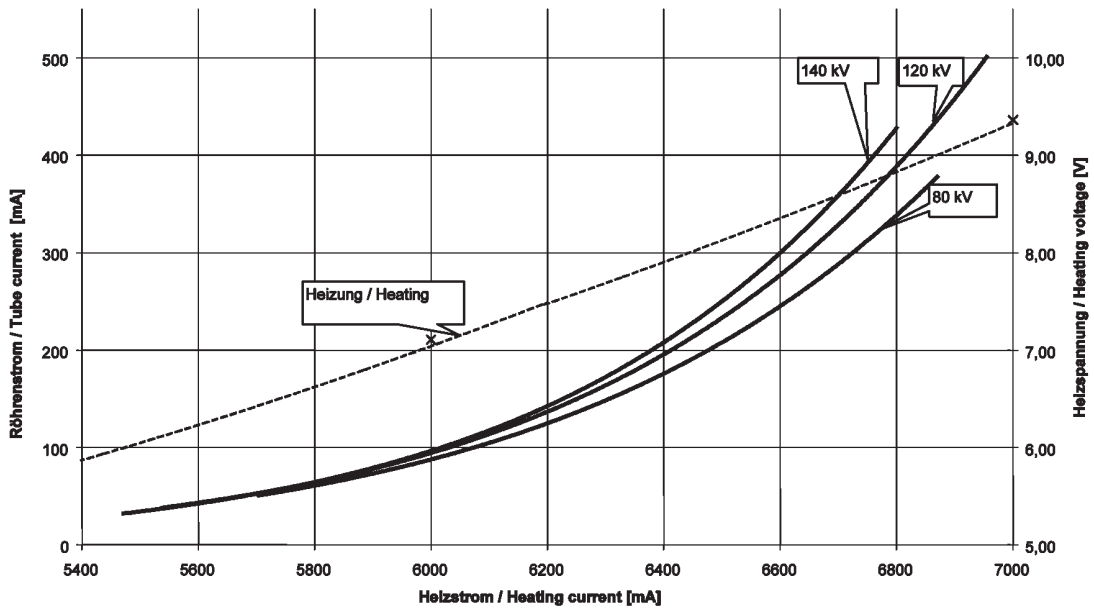
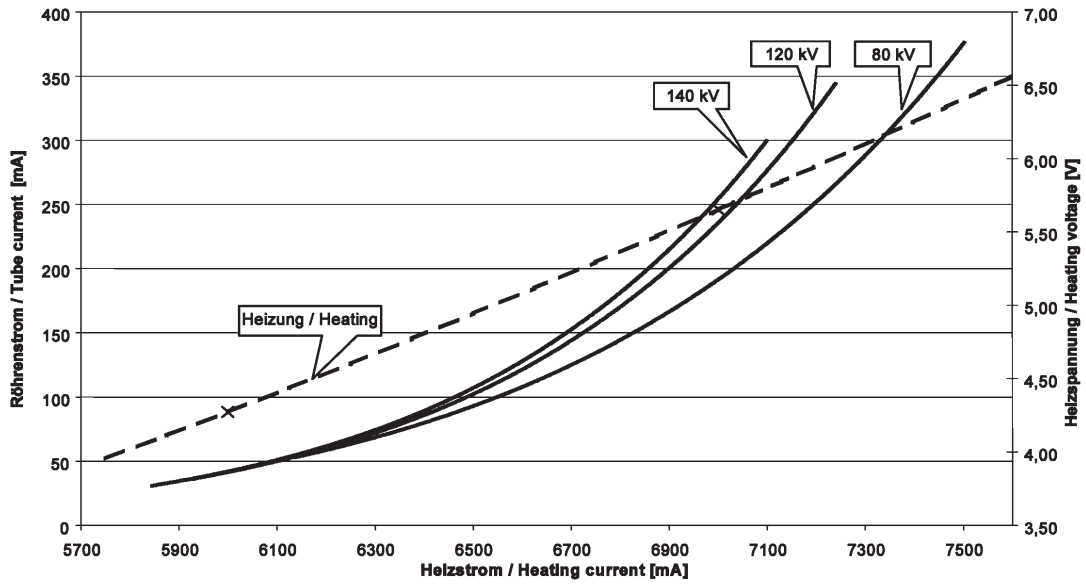
<b>Product Description</b>	<b>Description du Produit</b>	<b>Produktbeschreibung</b>	<b>Descripcion del Producto</b>
<p>The GS-532B/AKRON B is a 7.9" (200 mm), 145 kV, 5.3 MHU maximum anode heat content, rotating anode tube unit. The tube assembly is specifically designed for CT Scanners. The insert features a 7° tungsten-rhenium facing on molybdenum with a graphite backed target and is available with the following nominal focal spot:</p> <p>0.5 x 0.7 0.8 x 1.2 IEC 60336</p> <p><b>Maximum Anode Cooling Rate:</b> 5,200 W (7,290 HU/sec)</p> <p><b>Maximum continuous anode heat dissipation:</b> 4,000 W (5,600 HU/sec)</p> <p><b>Nominal Anode Input Power:</b> Small - 40 kW IEC 60613 Large - 60 kW IEC 60613</p>	<p>Le tube GS-532B/AKRON B, est une tube à anode tournante de plateau 200 mm, (7,9 pouces), 145 kV, d'une capacité thermique de 5.3 MUC. L'ensemble de tube est spécifiquement conçu pour une utilisation avec les scanners CT. Le pente de l'anode en molybdène traitée, tungstène, rhénium, recourte de graphite, est de 7°. La dimension des foyers est de:</p> <p>0,5 x 0,7 0,8 x 1,2 CEI 60336</p> <p><b>Toux maximum de refroidissement de l'anode:</b> 5,200 W (7,290 UC/sec)</p> <p><b>Description calorifique maximum de l'anode (en continu):</b> 4,000 W (5,600 UC/sec)</p> <p><b>Puissance Nominale de l'anode:</b> Petit - 40 kW CEI 60613 Grand - 60 kW CEI 60613</p>	<p>Die GS-532B/AKRON B ist eine 200 mm (7.9") Doppelfokus Drehanoden-Röntgenröhre, mit einer Anoden Wärmespeicherkapazität von 5.3 MHU und einer max. Spannungsfestigkeit von 145 kV. Die Röntgenstrahler wurde für den Einsatz an CT Scanners entwickelt. Der rückseitig graphit beschichtete Wolfram Rhenium-Molybdän Anodenteller besitzt einen Winkel von 7°. Folgende Brennfleckkombination ist lieferbar:</p> <p>0.5 x 0.7 0.8 x 1.2 IEC 60336</p> <p><b>Nennleistung der Anode:</b> 5,200 W (7,290 HU/sek)</p> <p><b>Maximale kontinuierliche Wärmeableitung des Anodentellers:</b> 4,000 W (5,600 HU/sek)</p> <p><b>Nominale Anoden Eingangsleistung:</b> Klein - 40 kW IEC 60613 Gross - 60 kW IEC 60613</p>	<p>El GS-532B/AKRON B es un tubo de ánodo giratorio de 200 mm (7.9"), 145 kV, 5.3 MUC, la cual es el máximo almacenaje termal del ánodo. Este tubo es diseñado específicamente para uso en CT scanners. El blanco emisor es una combinación de tungsteno, renio y molibdeno con grafito en la parte posterior con un rayo central de 7 grados. Disponible con las siguientes combinaciones de marcas focales:</p> <p>0.5 x 0.7 0.8 x 1.2 IEC 60336</p> <p><b>Medida Maxima del Enfriamiento del Anodo:</b> 5,200 W (7,290 HU/seg)</p> <p><b>Maxima disipación termal continuo del Anodo:</b> 4,000 W (5,600 HU/seg)</p> <p><b>El Poder de Penetración para el Anodo Nominal:</b> Pequeño - 40 kW IEC 60613 Grande - 60 kW IEC 60613</p>

A Product of Varian Medical Systems  
Un Produit de Varian Medical Systems  
Ein Produkt von Varian Medical Systems  
Un Producto de Varian Medical Systems

Specifications subject to change without notice.  
Spécifications susceptibles d'être modifiées sans préavis.  
Technische Daten ohne Gewähr.  
Especificaciones sujetas a cambio sin previo aviso.

3 Ø

Caractéristiques d'Émission du Filament IEC 60613  
Kathoden - Emissionskennlinien IEC 60613  
Características de Emisión del Catodo IEC 60613

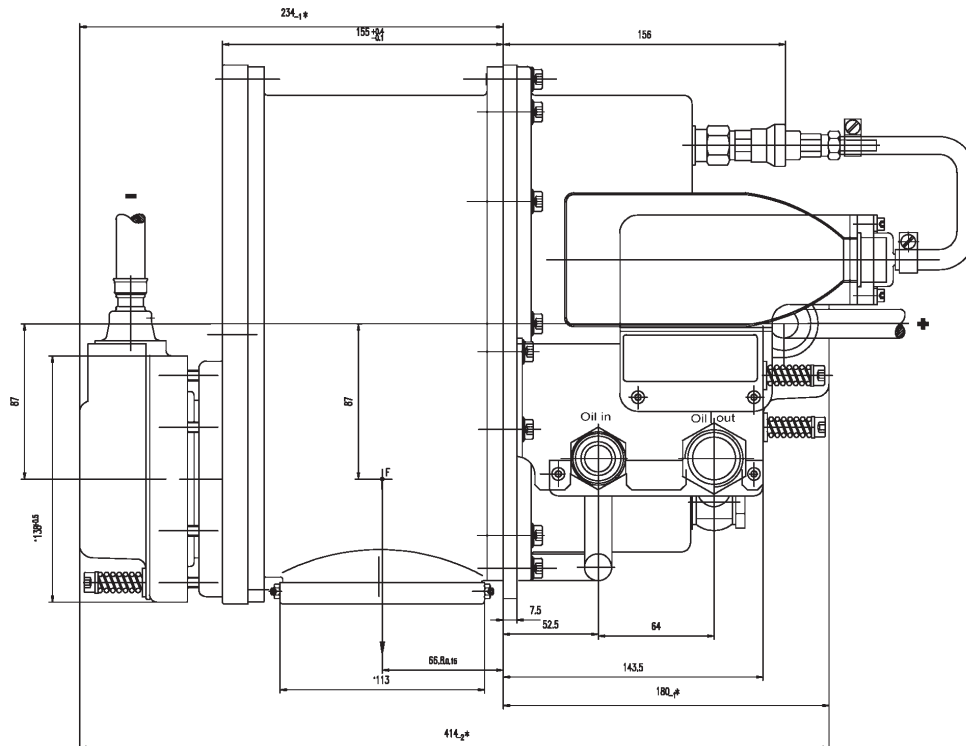
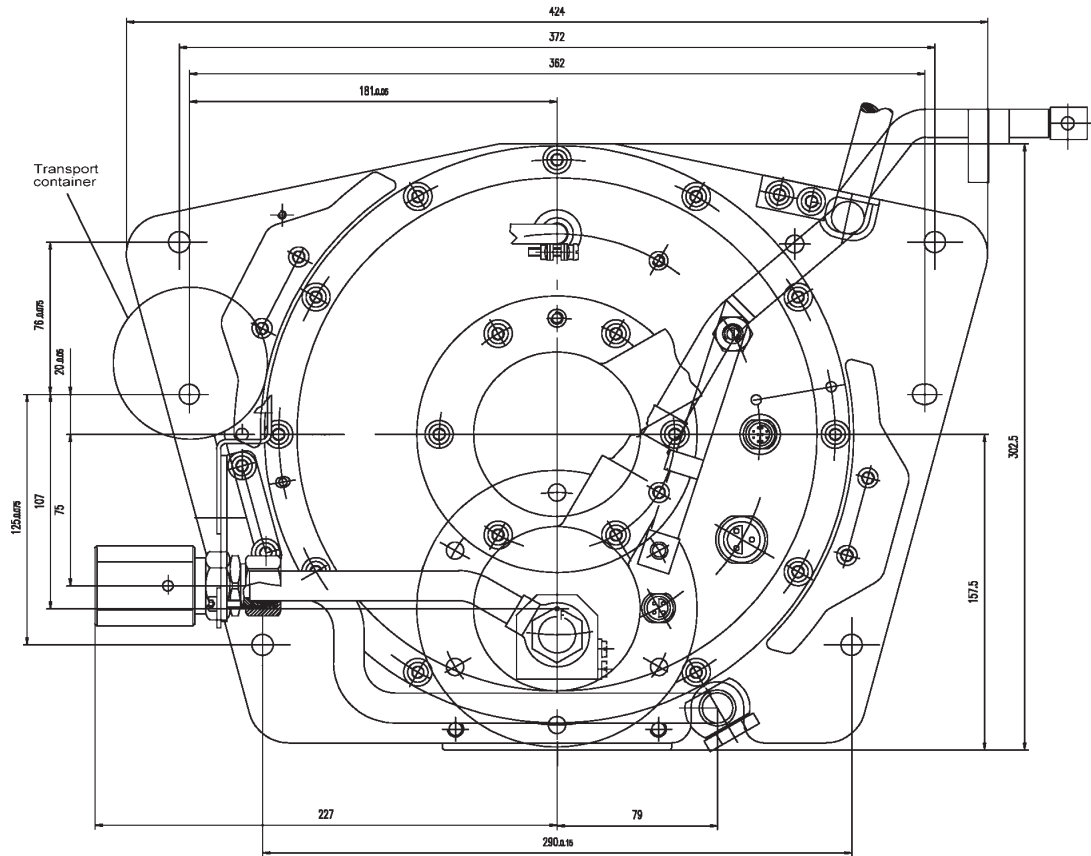


Maximum Peak Voltage .....	145 kV
Anode to Ground .....	72.5 kV
Cathode to Ground .....	72.5 kV
Maximum X-Ray Tube Assembly Heat Content .....	2.7 MJ (3.8 MHU)
Maximum Continuous Heat Dissipation (Includes stator heat) .....	5.0 kW (7.0 kHU/sec)
Maximum Housing Temperature .....	80°C
Focal Point Position (Central Ray) Within 1mm (X, Y Direction from the center of radiation port.)	
X-Ray Tube Assembly Permanent filtration .....	5.5 mm Al IEC 60522
Loading Factors for Leakage Radiation .....	145 kV, 28 mA
High Voltage Cable Receptacles .....	Per IEC 60526
Ambient Air Temperature Limits for Operation .....	15°C to 45°C
Temperature Limits for Storage and Transport .....	-20°C to +70°C
Humidity .....	10% - 90%
Atmospheric Pressure .....	70 kPa - 106 kPa
Weight - Housing .....	47 kg (104 lbs)
IEC Classification .....	Class 1
Safety Devices - Thermal Switch Normally Closed Contact .....	Opening at 80°C ±2.8°C
Tube assembly consists of housing, stator coil, X-ray tube ( including anode, cathode ), insulating oil and attached heat exchanger.	

Voltage Maximum .....	145 kV
Tension Anode - Terre .....	72,5 kV
Tension Cathode - Terre .....	72,5 kV
Capacité Thermique Maximale de L'Ensemble Tube/Gaine ...	2,7 MJ (3,8 MUC)
Dissipation thermique continue de la gaine (Inclut la chaleur statorique) .....	5,0 kW (7,0 kUC/sec)
Température maximale de la gaine .....	80°C
Position du foyer (rayon central) à 1mm près (Coordonnées X, Y par rapport au centre du port de rayonnement.)	
Ensemble Radiogène Filtre non amovible .....	5,5 mm Al CEI 60522
Facteur de Charge Poru Rayonnement de fuite .....	145 kV, 28 mA
Réceptable de câble à haute tension .....	Par CEI 60526
Température Ambiante Pendant L'usage .....	15°C to 45°C
Limites de Température Pour le Transport et Pour L'Emmasinage ..	-20°C to +70°C
Humidité .....	10% - 90%
Limites de pression atmosphérique .....	70 kPa - 106 kPa
Poids - Gaine .....	47 kg (104 lbs)
Classification CEI .....	Classe 1
Dispositifs de Sécurité - Switch Thermique Normalement Fermé .....	Ouverture à 80°C ±2.8°C
L'ensemble de tube se compose Gaine, bobine de stator, tube à rayon X (inclut l'anode et la cathode), huile isolante et échangeur de chaleur joint.	

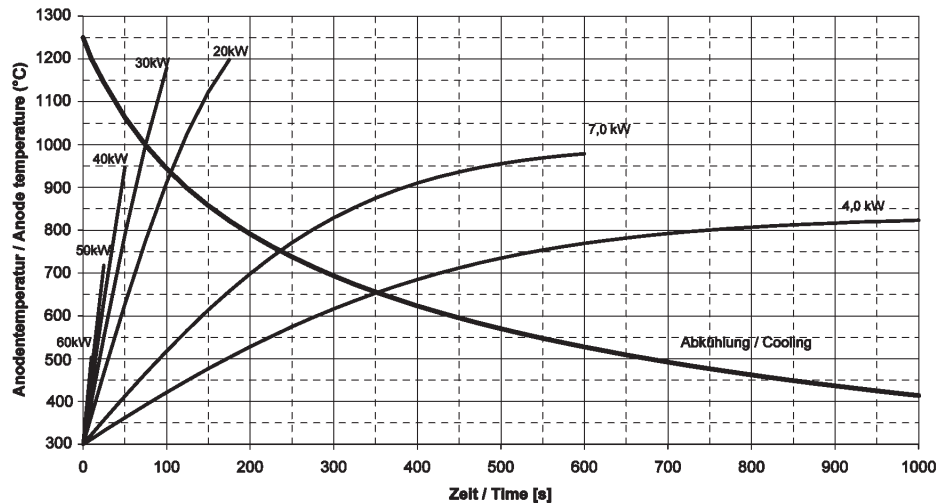
Maximale Spannungsfestigkeit .....	145 kV
Anode gegen Erde .....	72.5 kV
Kathode gegen Erde .....	72.5 kV
Maximale Wärmespeicherkapazität des Strahlergehäuses ....	2.7 MJ (3.8 MHU)
Maximale kontinuierliche Wärmeableitung des Strahlergehäuses (einschließlich Statorerwärmung) .....	5.0 kW (7.0 kHU/sec)
Maximale Gehäusetemperatur .....	80°C
Brennfleckposition (Zentralstrahl) innerhalb 1mm. (X-, Y-Achse von der Mitte des Strahlenaustrittsfensters)	
Röntgenstrahlers Eigenfilterwert .....	5.5 mm Al IEC 60522
Ladefaktoren für Leckstrahlungsmessung .....	145 kV, 28 mA
Hochspannungskabel-Behälter .....	Pro IEC 60526
Umgebungstemperaturgrenzen für den Betrieb .....	15°C zu 45°C
Temperaturgrenzen für Aufbewahrung und Transport .....	-20°C zu +70°C
Feuchtigkeit .....	10% - 90%
Luftdruck .....	70 kPa - 106 kPa
Gewicht - Gehäuse .....	47 kg (104 lbs)
IEC Klassifizierung .....	Klasse 1
Sicherheitseinrichtungen - Thermoschalter normalerweise geschlossen Verbindung .....	Offen bei 80°C ±2.8°C
Die Strahlereinheit besteht aus Gehäuse, Statorwicklung, Röntgenröhre (samt Anode, Kathode) Isolationsöl und angebaute Wärmeaustauscher.	

Voltage Maximo Elevado .....	145 kV
Anodo a Tierra .....	72.5 kV
Catodo a Tierra .....	72.5 kV
Maximo Calor Contenido Ensamblaje del Tubo de Rayos X .....	2.7 MJ (3.8 MHU)
Difusion del calor continuo del encaje (Incluye el calor de la bobina) .....	5.0 kW (7.0 kHU/sec)
Temperatura máxima de la encaje .....	80°C
Posición de la marca focal (Rayo Central) Dentro de 1mm. (La Dirección axial X, Y se refiere del centro de la Radiación Portal.)	
Tubos de Rayos X Ensamblaje Filtración Permanente .....	5.5 mm Al IEC 60522
Especificaciones de Encaje para la fuga de Radiacion .....	145 kV, 28 mA
Receptáculos del cable de tensión .....	Por IEC 60526
Temperatura Limitada de Operación .....	15°C to 45°C
Temperatura Limitada de Almacen y Transporte .....	-20°C to +70°C
Humedad .....	10% - 90%
Limites de la presión atmosférica .....	70 kPa - 106 kPa
Peso - Encaje .....	47 kg (104 lbs)
IEC Clasificación .....	Clase 1
Aparatos de Seguridad - Interruptor Termal Normalmente Cerrado .....	Abierto a 80°C ±2.8°C
La unidad radiogena consiste en su coraza, la bobina de estator, el tubo de rayos-X (incluye anodo y catodo), el aceite aislante y un intercambiador de calor.	

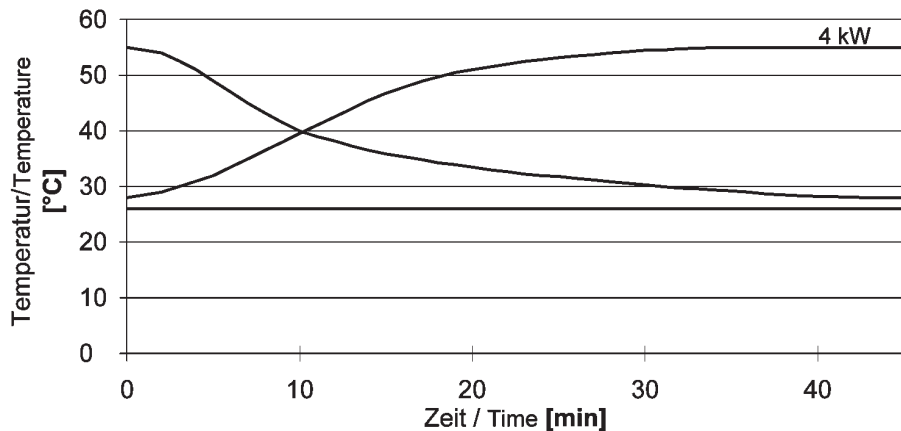


Caractéristiques de chauffage et de refroidissement IEC 60613  
Heizungs und abkühlende Eigenschaften IEC 60613  
Características de calefacción y de enfriamiento IEC 606013

### Anode Heating and Cooling Curve



### X-ray Tube Assembly Heating and Cooling Curve



**Note:**

- Heat inputs into housing include tube power, filament power, and stator power.
- Heating curves based on no restrictions of natural convection around tube housing assembly.
- Heating and cooling curves reflect maximum tube performance. Tube operation is ultimately limited by system software control.

**Remarque:**

- L'apport calorifique dans la gaine inculte la puissance du tube, du filament et du stator.
- Courbes d'échauffement basées sur une circulation d'air naturelle sans entrave autour de l'ensemble gaine-tube.
- Les abaques d'échauffement et de refroidissement représentent des valeurs maximales. L'utilisation du tube est finalement limitée par le logiciel du système.

**Anmerkungen:**

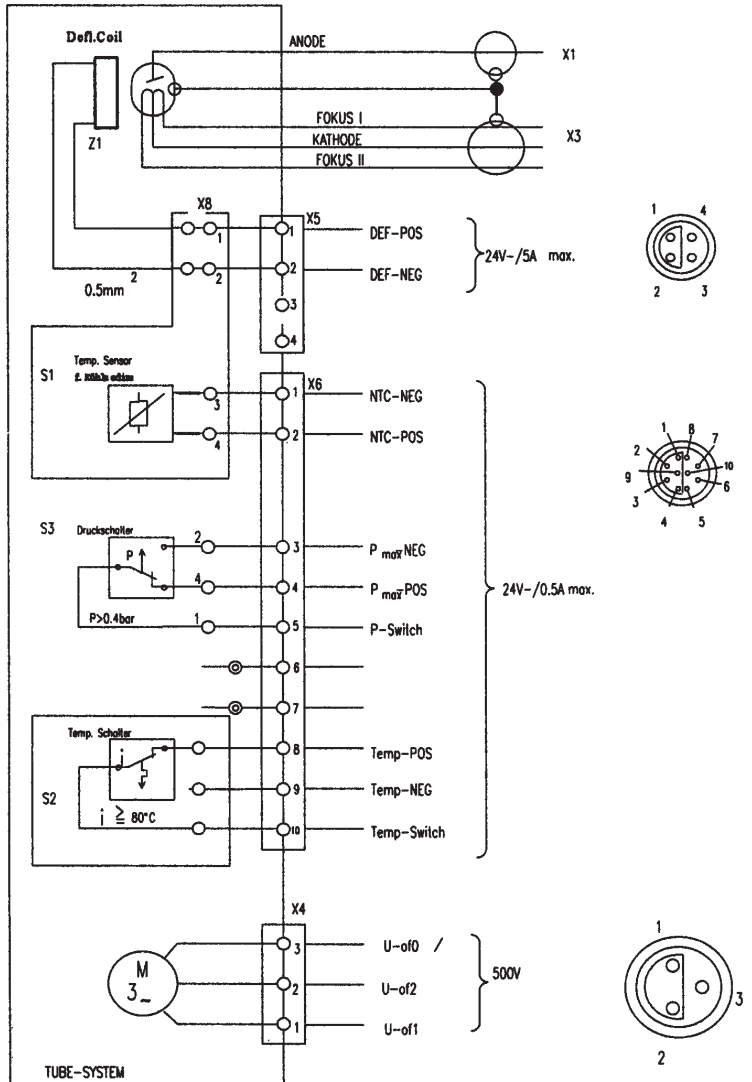
- Die Erwärmungskurven berücksichtigen die Verlustleistung aus der Anode, der Kathode und des Stators.
- Die Heizkurven basieren auf keinerlei Einschränkung der natürlichen Konvektion in der Umgebung der Strahlerhaube.
- Die Angaben stellen die höchstzulässigen Betriebswerte dar. Der technische Betrieb muß im Rahmen der Belastungs- und Abkühlkennlinien erfolgen.

**Nota:**

- La energía del encaje incluye el poder del tubo, el poder del filamento y el poder de la bovina.
- Las curvas de calentamiento no son afectadas por el calor natural creado en la parte exterior del encaje.
- El máximo poder del tubo es reflectada en el diagrama de enfriamiento y calentamiento del tubo es ultimamente limitada por el control del sistema programado.

**Terminal / Wire Color Chart**  
**Termiaux / Code Couleuru**  
**Klemmen / Drahtfarbentabelle**  
**Maja Del Alambre de Color Impulado / Terminal**

Spécificités et Caractéristiques du Stator  
Statornennleistungen und Merkmale  
Características y Clarificación de la Bovina

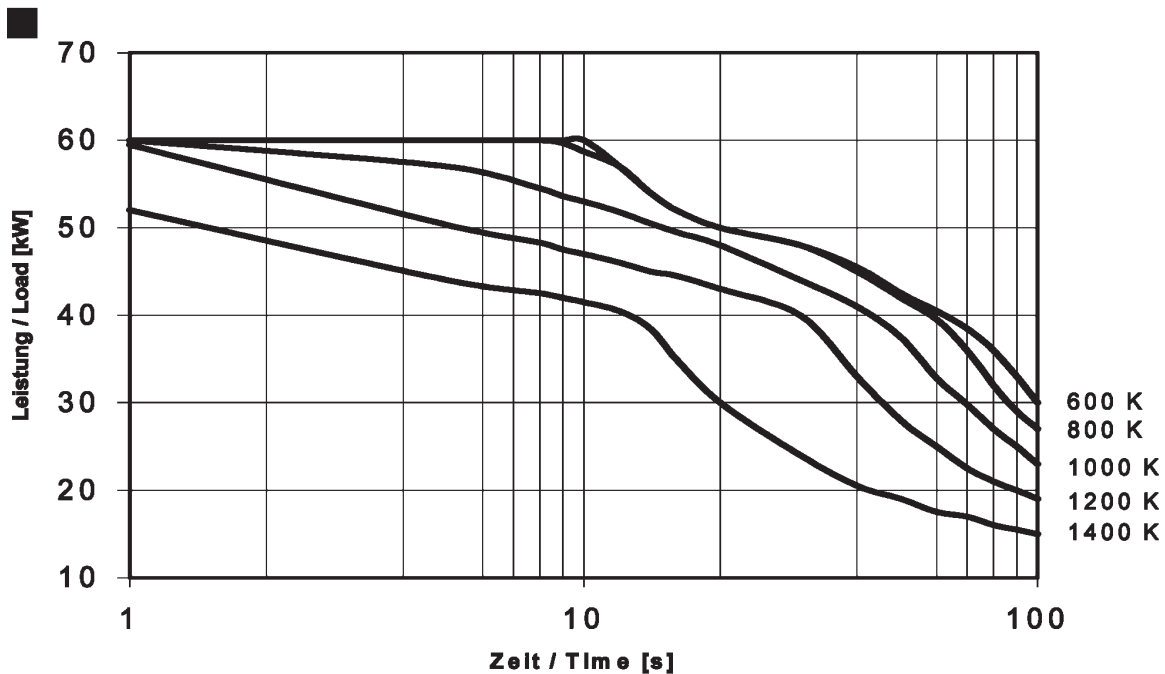
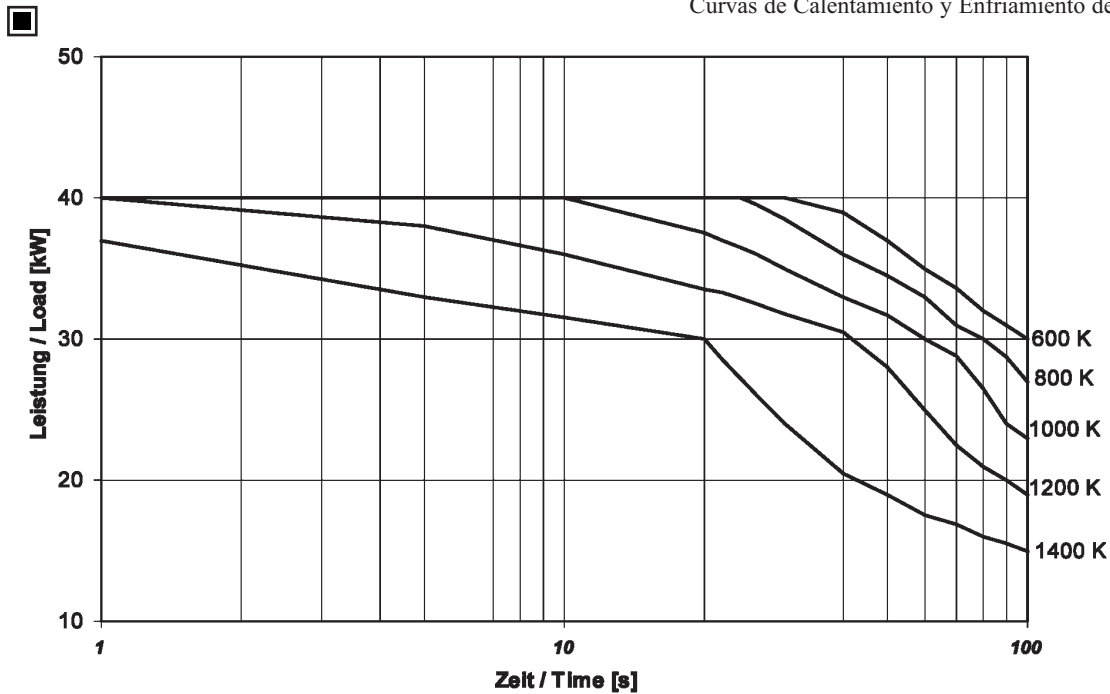


**Anschlußbuchsen**  
**Ansicht: Strahler-**  
**außenseite**

**Connection sockets**  
**View: Tube assembly**  
**from outside**

<p><b>Stator Type:</b> 3Ø <b>Stator Drive</b></p> <p>Phase Voltage - 400V ±10%</p> <p>Phase Current - ≤ 27A</p> <p>Stator Drive Frequency 100 Hz - 5500-6500 RPM</p> <p><b>Time to Full Speed:</b> 98/100 Hz 0 - 5500 RPM 10 Sec.</p>	<p><b>Stator Type:</b> 3Ø <b>Stator Drive</b></p> <p>Tension de phase - 400V ±10%</p> <p>Courant de phase - ≤ 27A</p> <p>Fréquence d'entraînement du stator 100 Hz - 5500-6500 RPM</p> <p><b>Temps our atteindre la vitesse maximum:</b> 98/100 Hz de 0 à 5500 trs./mn 10 Sec</p>	<p><b>Stator Type:</b> 3Ø <b>Stator Drive</b></p> <p>Phasen-Spannung - 400V ±10%</p> <p>Phasen-Strom - ≤ 27A</p> <p>Statorantrieb Frequenz 100 Hz - 5500-6500 RPM</p> <p><b>Hochlaufzeit:</b> 98/100 Hz 0 - 5500 U/min 10 Sek</p>	<p><b>Stator Type:</b> 3Ø <b>Stator Drive</b></p> <p>Voltaje de la fase - 400V ±10%</p> <p>Corriente de la fase - ≤ 27A</p> <p>Frecuencia de la impulsión del estator 100 Hz - 5500-6500 RPM</p> <p><b>Tiempo Para la Velocidad Maxima:</b> 98/100 Hz 0 - 5500 RPM 10 Segundo</p>
---	---	---	---

Abaques d'Échauffement et de Refroidissement de L'Anode  
Anoden Aufheiz und Abkühlkurven  
Curvas de Calentamiento y Enfriamiento del Anodo



**Note:**  
1. Heating and cooling curves reflect maximum tube performance. Tube operation is ultimately limited by system software control.

**Remarque:**  
1. Les abaques d'échauffement et de refroidissement représentent des valeurs maximales. L'utilisation du tube est finalement limitée par le logiciel du système.

**Anmerkungen:**  
1. Die Angaben stellen die höchstzulässigen Betriebswerte dar. Der technische Betrieb muß im Rahmen der Belastungs- und Abkühlkennlinien erfolgen.

**Nota:**  
1. El máximo poder del tubo es reflectada en el diagrama de enfriamiento y calentamiento del enchufe ensamblado. La operación del tubo es ultimamente limitada por el control del sistema programado.

