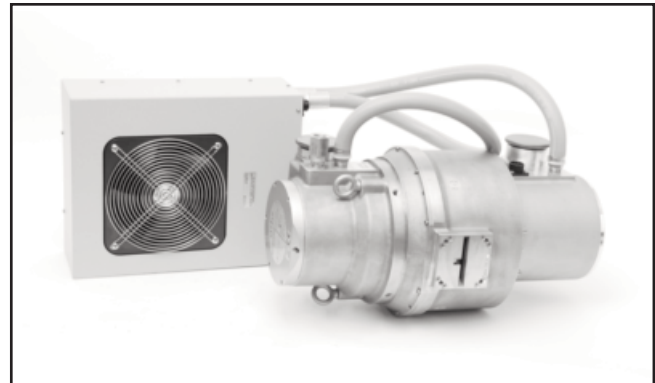




Tubes Radiogènes à Anode Tournante
Drehanoden - Röntgenröhre
Tubos de Rayos-X con Ánodo Giratorio



Note: Document originally drafted in the English language.

Product Description	Description du Produit	Produktbeschreibung	Descripcion del Producto
<p>The GS-5076 is a 6.9" (175 mm) 150 kV, 3.7 MJ (5.0 MHU) maximum anode heat content, rotating anode insert. This insert is specifically designed for CT Scanners. The insert features a 7° tungsten-rhenium facing on molybdenum with a graphite backed target and is available with the following nominal focal spot:</p> <p style="text-align: center;">0.4 x 0.7 0.6 x 1.3 IEC 60336</p> <p>Loading Factor for slit focal: Small - 120 kV, 100 mA Large - 120 kV, 200 mA</p> <p>Maximum Anode Cooling Rate: 7,100 W (10 kHU/sec)</p> <p>Maximum continuous anode heat dissipation: 7,100 W (10 kHU/sec)</p> <p>Nominal Anode Input Power: Small - 28 kW IEC 60613 Large - 48 kW IEC 60613</p> <p>Reference Axis: Perpendicular to port face.</p> <p>This insert is intended for use in Varian B-590H housing.</p>	<p>Le tube GS-5076, est une tube à anode tournante de plateau 175 mm, (6,9 pouces), 150 kV, d'une capacité thermique de 3.7 MJ (5,0 MUC). Il est à spécialement conçu pour une utilisation avec les scanners CT. Le pente de l'anode en molybdène traitée, tungstène, rhénium, recourte de graphite, est de 7°. La dimension des foyers est de:</p> <p style="text-align: center;">0,4 x 0,7 0,6 x 1,3 CEI 60336</p> <p>Facteur de charge pour foyer à fente: Petit - 120 kV, 100 mA Grand - 120 kV, 200 mA</p> <p>Toux maximum de refroidissement de l'anode: 7,100 W (10 kUC/sec)</p> <p>Description calorifique maximim de l'anode (en continu): 7,100 W (10 kUC/sec)</p> <p>Puissance Nominale de l'anode: Petit - 28 kW CEI 60613 Grand - 48 kW CEI 60613</p> <p>Référence axe: Perpendiculaire à la face de sortie.</p> <p>Ce tube est essentiellement destiné à être employé dans les gaines Varian des séries B-590H.</p>	<p>Die GS-5076 ist eine 175 mm (6.9") Doppelfokus Drehanoden-Röntgenröhre, mit einer Anoden Wärmespeicherkapazität von 3.7 MJ (5.0 MHU) und einer max. Spannungsfestigkeit von 150 kV. Die Röntgenröhre wurde für den Einsatz an CT Scanners entwickelt. Der rückseitig graphitbeschichtete Wolfram Rhenium-Molybdän Anodenteller besitzt einen Winkel von 7°. Folgende Brennfleckkombination ist lieferbar:</p> <p style="text-align: center;">0.4 x 0.7 0.6 x 1.3 IEC 60336</p> <p>Ladefaktor: Klein - 120 kV, 100 mA Gross - 120 kV, 200 mA</p> <p>Nennleistung der Anode: 7,100 W (10 kHU/sek)</p> <p>Maximale kontinuierliche Wärmeableitung des Anodentellers: 7,100 W (10 kHU/sek)</p> <p>Nominale Anoden Eingangsleistung: Klein - 28 kW IEC 60613 Gross - 48 kW IEC 60613</p> <p>Referenz Achsen: Senkrecht zum Strahlenaustrittsfenster.</p> <p>Die Röntgenröhre ist für den Einbau in die Varian Strahlerhaube B-590H vorgesehen.</p>	<p>El GS-5076 es un tubo de ánodo giratorio de 175 mm (6.9"), 150 kV, 3.7 MJ (5.0 kUC), la cual es el maximo almacenaje termal del anodo, es diseñado específicamente para uso en CT scanners. El blanco emisor es una combinación de tungsteno, renio y molibdeno con un rayo central de 7 grados. Disponible con las siguientes combinaciones de marcas focales:</p> <p style="text-align: center;">0.4 x 0.7 0.6 x 1.3 IEC 60336</p> <p>Carga Electrica Para la Abertura Focal: Pequeño - 120 kV, 100 mA Grande - 120 kV, 200 mA</p> <p>Medida Maxima del Enfriamiento del Anodo: 7,100 W (10 kHU/seg)</p> <p>Maxima disipación termal continuo del Anodo: 7,100 W (10 kHU/seg)</p> <p>El Poder de Penetración para el Anodo Nominal: Pequeño - 28 kW IEC 60613 Grande - 48 kW IEC 60613</p> <p>Referencia de axes: Perpendicular a la abertura facial.</p> <p>Este tubo es diseñado, para uso en los encajes Varian de la serie B-590H.</p>

Manufactured by Varian Medical Systems
Fabrique par Varian Medical Systems
Hergestellt von Varian Medical Systems
Fabricado por Varian Medical Systems

Specifications subject to change without notice.
Spécifications susceptibles d'être modifiées sans préavis.
Technische Daten ohne Gewähr.
Especificaciones sujetas a cambio sin previo aviso.

Tableaux des Caractéristiques Nominales de Balayage Volumétrique/Hélicoïdal CEI 60613
Volumen-/Spiralbelichtungs-Leistungdiagramme IEC 60613
Volumétrico/Clasificación Grafica del Escán/Helicoideo IEC 60613

3Ø 120 Hz 

0.4 x 0.7 Focal Spot 7 Degrees
0.4 x 0.7 Dimension Focale 7 Degrés
0.4 x 0.7 Brennpunkt 7 Grad
0.4 x 0.7 De Marcas Focales 7 Grados

Volume Scan Time (Seconds)	MAXIMUM ALLOWED TUBE CURRENT (mA)								
	AS A FUNCTION OF THE FOLLOWING STARTING HEAT STORAGE AND TUBE VOLTAGES								
	Starting H.S. = 40 %			Starting H.S. = 55 %			Starting H.S. = 70 %		
	80 kV	100 kV	120 kV	80 kV	100 kV	120 kV	80 kV	100 kV	120 kV
1	350 (c)	280	240	350 (c)	280	240	350 (c)	280	240
2	350 (c)	280	240	350 (c)	280	240	350 (c)	280	240
4	350 (c)	280	240	350 (c)	280	240	350 (c)	280	240
10	350 (c)	280	240	350 (c)	280	240	350 (c)	280	240
20	350 (c)	280	240	350 (c)	280	240	350	280	230
30	350 (c)	280	240	350 (c)	280	240	330	260	220
40	350 (c)	280	240	350 (c)	280	230	270 (a)	210 (a)	180 (a)
50	350 (c)	280	240	340	270	230	220 (a)	180 (a)	150 (a)
60	350 (c)	280	240	290 (a)	230 (a)	190 (a)	190 (a)	150 (a)	130 (a)
70	340 (a)	270 (a)	230 (a)	260 (a)	200 (a)	170 (a)	170 (a)	140 (a)	110 (a)

3Ø 120 Hz 

0.6 x 1.3 Focal Spot 7 Degrees
0.6 x 1.3 Dimension Focale 7 Degrés
0.6 x 1.3 Brennpunkt 7 Grad
0.6 x 1.3 De Marcas Focales 7 Grados

Volume Scan Time (Seconds)	MAXIMUM ALLOWED TUBE CURRENT (mA)								
	AS A FUNCTION OF THE FOLLOWING STARTING HEAT STORAGE AND TUBE VOLTAGES								
	Starting H.S. = 40 %			Starting H.S. = 55 %			Starting H.S. = 70 %		
	80 kV	100 kV	120 kV	80 kV	100 kV	120 kV	80 kV	100 kV	120 kV
1	610	480	400	610	480	400	610	480	400
2	610	480	400	610	480	400	610	480	400
4	610	480	400	610	480	400	610	480	400
10	610	480	400	610	480	400	570	460	380
20	610	480	400	580	460	380	490 (a)	390 (a)	320 (a)
30	590	470	390	540	430	360	340 (a)	270 (a)	230 (a)
40	560	450	370	420 (a)	340 (a)	280 (a)	270 (a)	210 (a)	180 (a)
50	470 (a)	380 (a)	310 (a)	350 (a)	280 (a)	230 (a)	220 (a)	180 (a)	150 (a)
60	400 (a)	320 (a)	260 (a)	290 (a)	230 (a)	190 (a)	190 (a)	150 (a)	130 (a)
70	340 (a)	270 (a)	230 (a)	260 (a)	200 (a)	170 (a)	170 (a)	140 (a)	110 (a)

Note:
1. Limits are based on maximum track rating except for the following codes:
a - Limited by available heat storage.
b - Limited by window heating.
c - Limited by filament emission.
2. H.S. = Heat Storage
kV = Tube Voltage

Remarque:
1. Les limites sont fonction de l'indice maximal de surface de l'anode, sauf pour les codes suivants:
a - Limité par le stockage thermique disponible.
b - Limité par le chauffage de la fenêtre.
c - Limité par le rayonnement des filaments.
2. H.S. = Stockage Thermique
kV = Tube Voltage

Anmerkungen:
1. Grenzwerte basieren auf der maximalen Anodenoberflächenleistung mit Ausnahme der folgenden Codes:
a - Durch verfügbare Wärmekapazität begrenzt.
b - Durch Öffnungserwärmung begrenzt.
c - Durch Glühfadenemission begrenzt.
2. H.S. = Wärmekapazität
kV = Röhre Spannung

Nota:
1. La clasificación de la marca máxima son limitadas, excepto por los siguientes códigos:
a - Limitado por el almacenaje de calor disponible.
b - Limitado por el calor de conducción de la ventanilla.
c - Limitado por la emisión del filamento.
2. H.S. = Almacenaje de calor
kV = Tubo Voltaje

Note:
Rating charts reflect maximum tube performance. Tube operation is ultimately limited by system software.

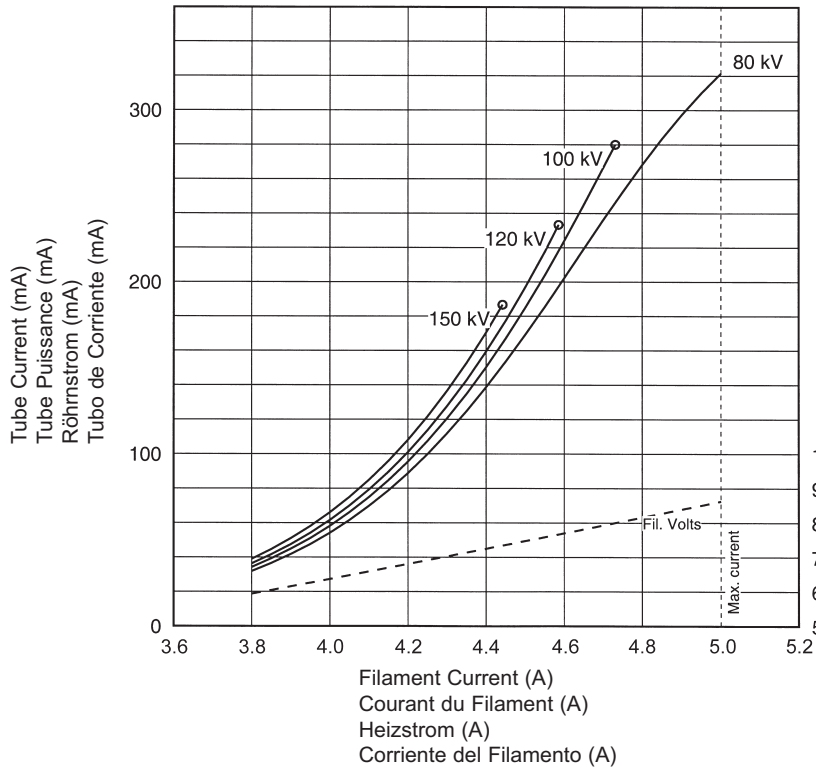
Remarque:
Abaques de caractéristiques représentent des valeurs maximales. L'utilisation du tube est finalement limitée par le logiciel du système.

Anmerkungen:
Die leistungdiagramme reflektieren die maximale Röhrenleistung. Der Röhrenbetrieb ist ultimativ zu begrenzen durch die Systemkontrollsoftware.

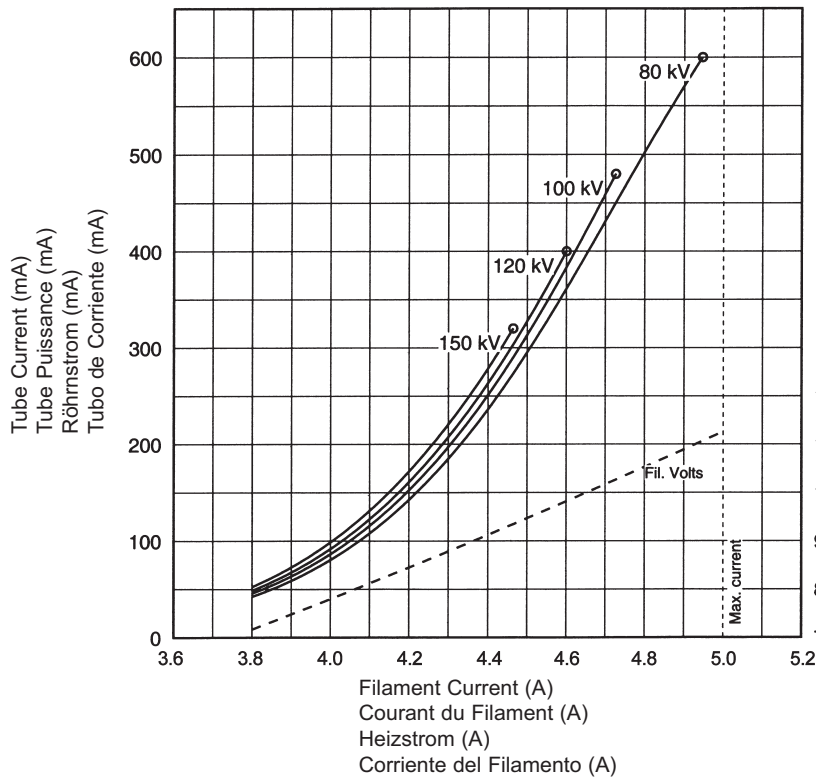
Nota:
El máximo poder del tubo es reflectada en el clasificación diagrama. La operación del tubo es ultimamente limitada por el control del sistema programado.



Caractéristiques d'Émission du Filament CEI 60613
Kathoden - Emissionskennlinien IEC 60613
Características de Emisión del Catodo IEC 60613



THREE PHASE EMISSION ($\pm .15$ A)
GS-5076 0.4 x 0.7



THREE PHASE EMISSION ($\pm .15$ A)
GS-5076 0.6 x 1.3

Le Gaine B-590H

Das B-590H Gehäuse

Encaje de B-590H

Maximum Peak Voltage	150 kV
Anode to Ground	75 kV
Cathode to Ground	75 kV
Maximum X-ray Tube Assembly Heat Content	4.6 MJ (6.5 MHU)
Maximum Continuous Heat Dissipation (max. housing temperature 78°C) (Includes stator heat)	7.1 kW (9.9 kHU/sec)
Maximum Heat Exchanger Dissipation HE-1000	9.0 kW (12.6 kHU/sec)
HE-547	6.3 kW (8.8 kHU/sec)
Focal Point Position (Central Ray) Within 1mm (X, Y Direction from the center of radiation port.)	
X-Ray Tube Assembly Permanent filtration	1.5 mm Al IEC 60522
Loading Factors for Leakage Radiation	150 kV, 47 mA
High Voltage Cable Receptacles	Per IEC 60526
Ambient Air Temperature Limits for Operation	5°C to 40°C
Temperature Limits for Storage and Transport	-20°C to +75°C
Humidity	+10% to +90%
Atmospheric Pressure Range	70 kPa to 106 kPa
Weight - Tube, Housing, and HE assembly Housing with HE-1000	72.1 kg (159 lbs)
Housing with HE-547	67.1 kg (148 lbs)
IEC Classification	Class 1
Safety Devices - Thermal Switch Normally Closed Contact	Opening at 85°C ±4°C
Pressure Switch - Normally Open Contact Contacts close with adequate oil flow.	
Filament Frequency Limits	50 HZ - 25 KHZ
Power Supply	DC

Voltage Maximum	150 kV
Tensión Anode - Terre	75 kV
Tension Cathode - Terre	75 kV
Capacité Thermique Maximale de L'Ensemble Tube/Gaine ..	4,6 MJ (6,5 MUC)
Dissipation thermique continue de la gaine (température maximale de la gaine à 78°C) (Inclut la chaleur statorique)	7,1 kW (9,9 kUC/sec)
Dissipation Maximale de l'échangeur de chaleur HE-1000	9,0 kW (12,6 kUC/sec)
HE-547	6,3 kW (8,8 kUC/sec)
Position du foyer (rayon central) à 1mm près (Coordonnées X, Y par rapport au centre du port de rayonnement.)	
Ensemble Radiogène Filtre non amovible	1,5 mm Al CEI 60522
Facteur de Charge Poru Rayonnement de fuite	150 kV, 47 mA
Receptacle de câble à haute tension	Par CEI 60526
Température Ambiante Pendant L'usage	5°C à 40°C
Limites de Température Pour le Transport et Pour L'Emmasinage Humidité	-20°C à +75°C
Humidité	+10% à +90%
Limites de pression atmosphérique	70 kPa à 106 kPa
Poids - Assemblage de tube, Gain et Échangeur de Chaleur Gaine avec HE-1000	72,1 kg (159 lbs)
Gaine avec HE-547	67,1 kg (148 lbs)
Classification CEI	Classe 1
Dispositifs de Sécurité - Switch Thermique Normalement Fermé	Ouverture à 85°C ±4°C
Interrupteur de Pression - Contact Normalement Ouvert Contacts fermé en présence d'un débit d'huile adéquat.	
Limites de Fréquence des Filaments	50 HZ - 25 KHZ
Alimentation Demandée	Courant Continu

Maximale Spannungsfestigkeit	150 kV
Anode gegen Erde	75 kV
Kathode gegen Erde	75 kV
Maximale Wärmespeicherkapazität des Strahlergehäuses	4.6 MJ (6.5 MHU)
Maximale kontinuierliche Wärmeableitung des Strahlerehäuses (max. Gehäusetemperatur 78°C) (einschließlich Statorerwärmung)	7.1 kW (9.9 kHU/sek)
Maximale Wärmeaustauscher - Verlustleistung HE-1000	9.0 kW (12.6 kHU/sek)
HE-547	6.3 kW (8.8 kHU/sek)
Brennfleckposition (Zentralstrahl) innerhalb 1mm. (X-, Y-Achse von der Mitte des Strahlenaustrittsfensters)	
Röntgenstrahlers Eigenfilterwert	1.5 mm Al IEC 60522
Ladefaktoren für Leckstrahlungsmessung	150 kV, 47 mA
Hochspannungskabelbehälter	Pro IEC 60526
Umgebungstemperaturgrenzen für den Betrieb	5°C bis 40°C
Temperaturgrenzen für Aufbewahrung und Transport	-20°C bis +75°C
Feuchtigkeit	+10% bis +90%
Luftdruck	70 kPa bis 106 kPa
Gewicht - Strahlergehäuses und Wärmetauscher Gehäuse mit HE-1000	72.1 kg (159 lbs)
Gehäuse mit HE-547	67.1 kg (148 lbs)
IEC Klassifizierung	Klasse 1
Sicherheitseinrichtungen - Thermoschalter normalerweise geschlossenen Verbindung	Offen bei 85°C ±4°C
Druckschalter - Kontakte normalerweise öffnen Kontakte geschlossen sich bei ausreichendem Ölfluß.	
Heizfaden - Frequenzgrenze	50 HZ - 25 KHZ
Netzanschluß	DC

Voltage Maximo Elevado	150 kV
Anodo a Tierra	75 kV
Catodo a Tierra	75 kV
Maximo Calor Contenido Ensamblaje del Tubo de Rayos X	4.6 MJ (6.5 MHU)
Difusion del calor continuo del encaje (temperatura máxima de la encaje 78°C) (Incluye el calor de la bovina)	7.1 kW (9.9 kHU/seg)
Disipación maxima del radiador HE-1000	9.0 kW (12.6 kHU/seg)
HE-547	6.3 kW (8.8 kHU/seg)
Posición de la marca focal (Rayo Central) Dentro de 1mm. (La Dirección axial X, Y se refiere del centro de la Radiación Portal.)	
Ensamblaje de Tubo de Rayos X Filtración Permanente	1.5 mm Al IEC 60522
Especificaciones de Encaje para la fuga de Radiacion	150 kV, 47 mA
Receptáculo del cable de tensión	Por IEC 60526
Temperatura Limitada de Operación	5°C a 40°C
Temperatura Limitada de Almacen y Transporte	-20°C a +75°C
Humedad	+10% a +90%
Limites de la presión atmosférica	70 kPa a 106 kPa
Peso - Ensamblaje del Tubo de Rayos X y Radiador Encaje con HE-1000	72.1 kg (159 lbs)
Encaje con HE-547	67.1 kg (148 lbs)
IEC Clasificación	Clase 1
Aparatos de Seguridad - Interruptor Termal Normalmente Cerrado	Aperature en 85°C ±4°C
Interruptor de presión - Normalmente los contactos estan cerrado Contactos abierto con adecuado flujo de aceite.	
Limites de la frecuencia del filamento	50 HZ - 25 KHZ
Suministrador-de-Poder	Corriente Directa

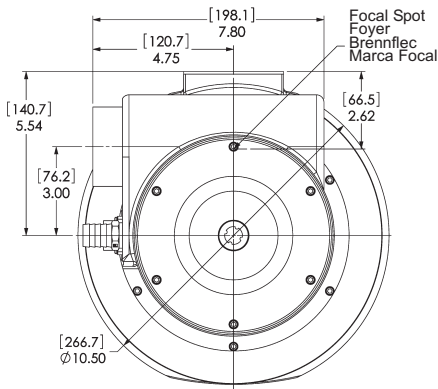
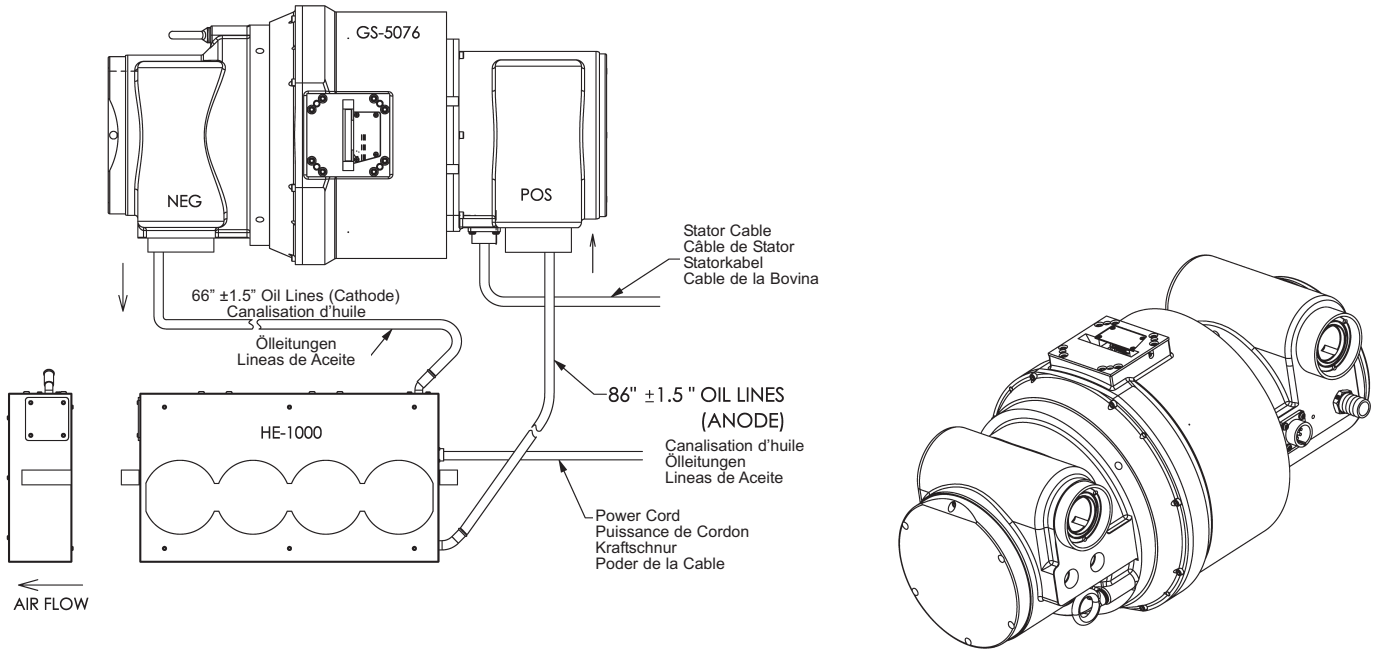
La Gaine B-590H

Das B-590H Gehäuse

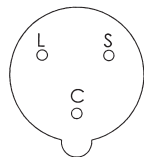
Encaje de B-590H

with HE-1000

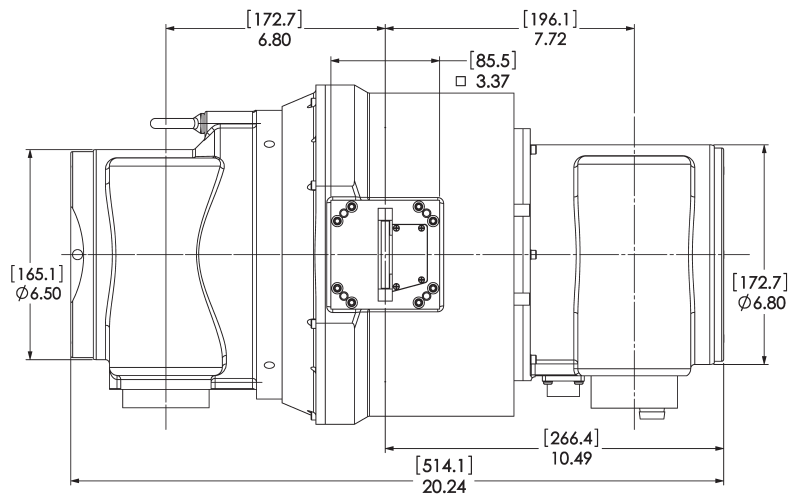
Dimensions are for reference only
Les dimensions sont pour la référence seulement
Maße sind als nur Referenz
Las dimensiones están para la referencia solamente



As viewed looking down into the receptacle



Receptacle Key
Clef du Receptacle
Hochspannungsbuchsen
Llava del Receptaculo



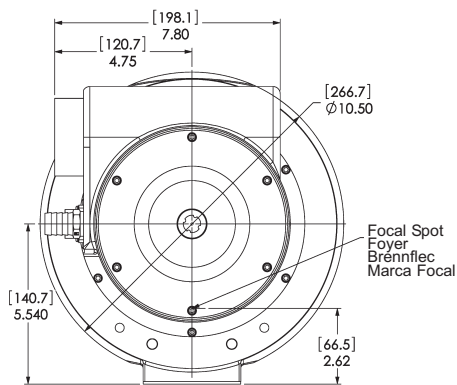
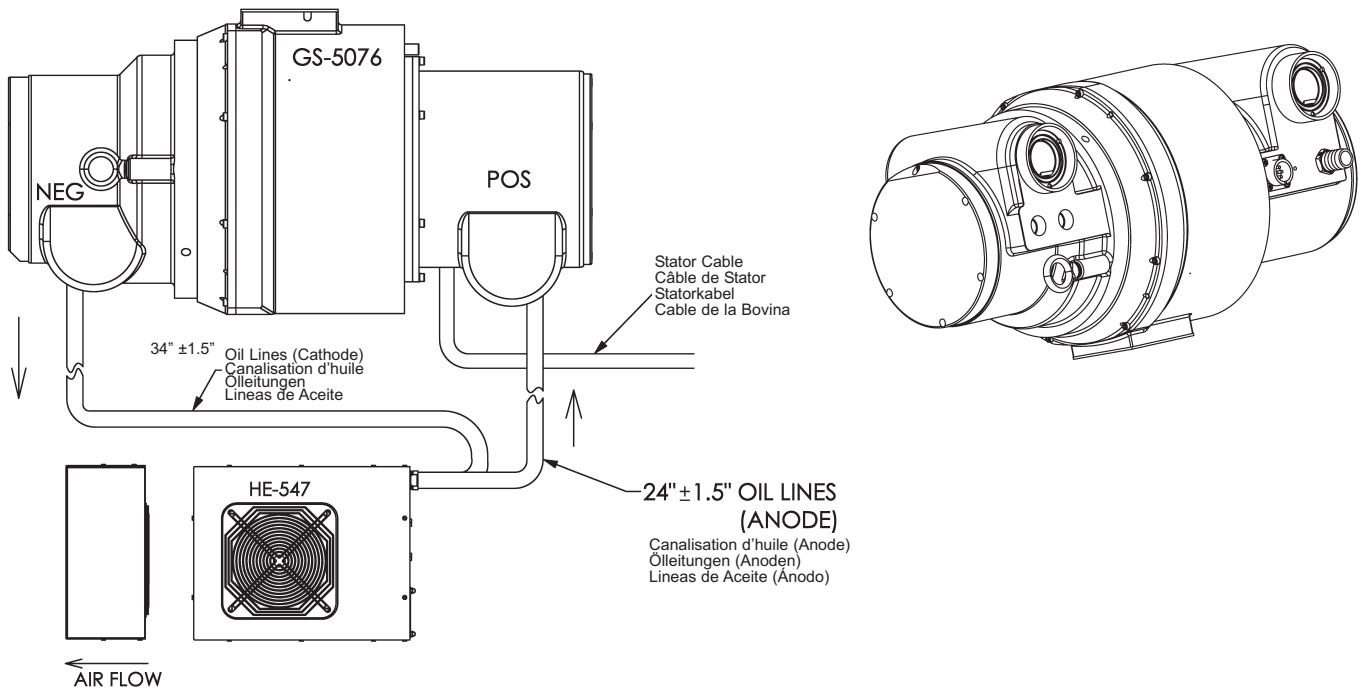
La Gaine B-590H

Das B-590H Gehäuse

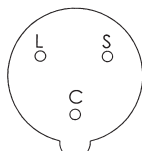
Encaje de B-590H

with HE-547

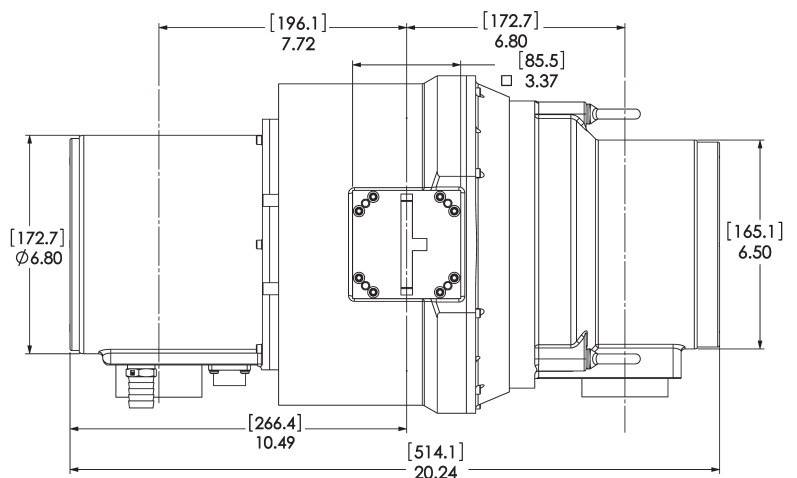
Dimensions are for reference only
Les dimensions sont pour la référence seulement
Maße sind als nur Referenz
Las dimensiones están para la referencia solamente



As viewed looking down into the receptacle

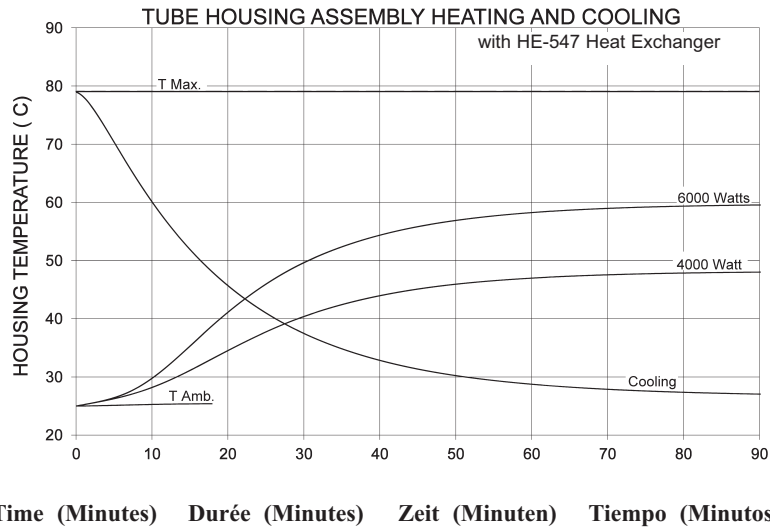
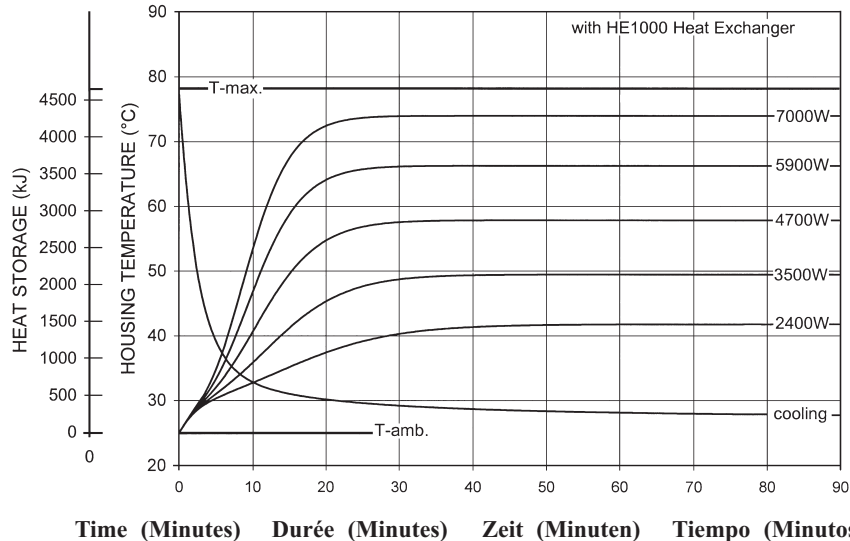


Receptacle Key
Clef du Réceptacle
Hochspannungsbuchsen
Llaves del Receptáculo



Échauffement et Refroidissement de l'Ensemble CEI 60613
Röhrengehäusebaugruppe Aufheizung und Abkühlung IEC 60613
Enfriamiento y Calentamiento del Encaje Asamblado IEC 60613

GS-5076/B-590H
TUBE HOUSING ASSEMBLY HEATING AND COOLING



Note:

- Heat inputs into housing include tube power, filament power, and stator power.
- Heating curves based on no restrictions of natural convection around tube housing assembly.
- Heating and cooling curves reflect maximum tube performance. Tube operation is ultimately limited by system software control.

Remarque:

- L'apport calorifique dans la gaine inclut la puissance du tube, du filament et du stator.
- Courbes d'échauffement basées sur une circulation d'air naturelle sans entrave autour de l'ensemble gaine-tube.
- Les abaques d'échauffement et de refroidissement représentent des valeurs maximales. L'utilisation du tube est finalement limitée par le logiciel du système.

Anmerkungen:

- Der Erwärmungskurven berücksichtigen die Verlustleistung aus der Anode, der Kathode und des Stators.
- Die Heizkurven basieren auf keinerlei Einschränkung der natürlichen Konvektion aus der Umgebung der Strahlerhaube.
- Die Angaben stellen die höchstzulässigen Betriebswerte dar. Der technische Betrieb muß im Rahmen der Belastungs- und Abkühlkennlinien erfolgen.

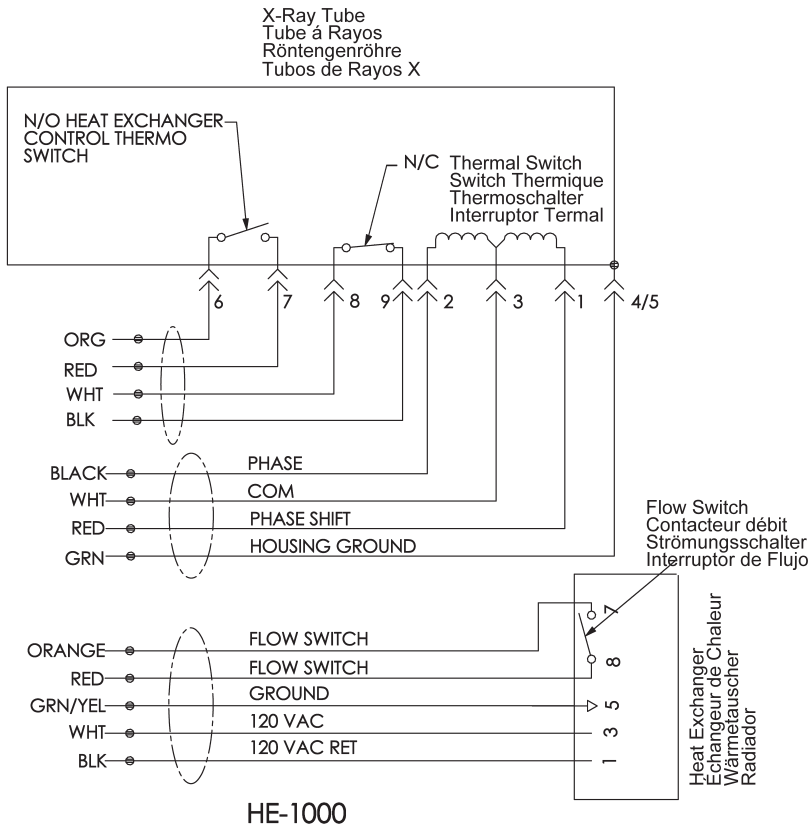
Nota:

- La energía del encaje incluye el poder del tubo, el poder del filamento y el poder de la bobina.
- Las curvas de calentamiento no son afectadas por el calor natural creado en la parte exterior del encaje.
- El máximo poder del tubo es reflectada en el diagrama de enfriamiento y calentamiento del tubo es ultimamente limitada por el control del sistema programado.

Terminal / Wire Color Chart
Terminaux / Code Couleur
Klemmen / Drahtfarbentabelle
Maja Del Alambre de Color Impulado / Terminal

with HE-1000

Spécificités et Caractéristiques du Stator
Statornennleistungen und Merkmale
Características y Clarificación de la Bovina



1	Red Rouge Rot Rojo	Phase Shift Stator de Changement de Phase Veränderliche Statorphase Cambio de Fase del Estator
2	Black Noir Schwarz Negro	Phase Phase Phase Phase
3	White Blanc Weiss Blanco	Common Neutre Neutral Común
4/5	Green Vert Grün Verde	Housing Ground Masse de la Gaine Masse des Gehäuses Encaje a Tierra
6	Orange Orange Orange Anaranjado	Thermo Switch Switch Thermique Thermoschalter Interruptor Termal
7	Red Rouge Rot Rojo	Thermal Switch Switch Thermique Thermoschalter Interruptor Termal
8	White Blanc Weiss Blanco	Thermal Switch Switch Thermique Thermoschalter Interruptor Termal
9	Black Noir Schwarz Negro	Thermal Switch Switch Thermique Thermoschalter Interruptor Termal

7	Orange Orange Orange Anaranjado	Flow Switch Contacteur de débit Strömungsschalter Interruptor de Flujo	3	White Blanc Weiss Blanco	120 VAC
8	Red Rouge Rot Rojo	Flow Switch Contacteur de débit Strömungsschalter Interruptor de Flujo	1	Black Noir Schwarz Negro	120 VAC Ret
5	Green/Yellow Vert/Jaune Grün/Gelb Verde/Amarillo	Housing Ground Masse de la Gaine Masse des Gehäuses Encaje a Tierra			

Stator Drive Frequency Fréquence d'entraînement du stator Statorantrieb Frequenz Frecuencia de la impulsión del estator		RPM
120 Hz		6120 - 7480

Stator Coil Resistance:	
Black to White	6.0 Ohms ±15%
Green to White	5.7 Ohms ±15%
Starter Voltage:	Start Run
120 Hz	215 - 245 VAC 80 VAC
Time to Full Speed:	
120 Hz	0 - 6600 RPM 10 Sec.
X-Ray Tube Assembly:	
GS-5076/B-590H	IEC 60601-2-28

Résistance de la bobine du stator: (résistance ohmique)	
Noir - Blanc	6,0 Ohms ±15%
Vert - Blanc	5,7 Ohms ±15%
Tension de démarrage:	
120 Hz	215 - 245 alternatif au démarrage 80 alternatif en maintien
Temps our atteindre la vitesse maximum:	
120 Hz	de 0 à 6600 trs./mn 10 sec.
Ensemble radiogène:	
GS-5076/B-590H	CEI 60601-2-28

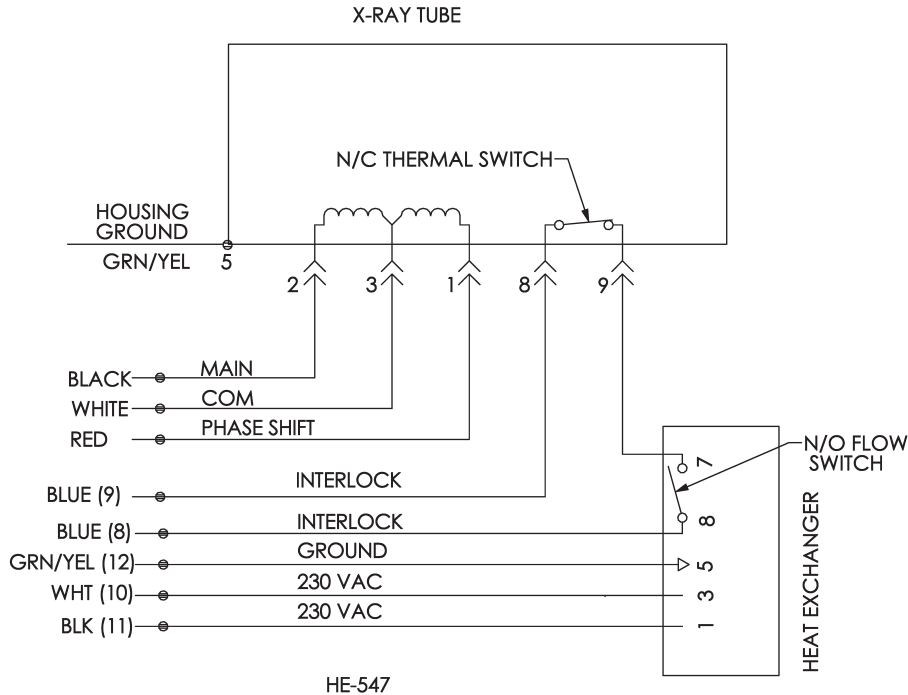
Stator - Spulenwiderstand	
Schwarz - Weiss	6.0 Ohms ±15%
Grün - Weiss	5.7 Ohms ±15%
Spannungen:	Anlauf Weiterlauf
120 Hz	215 - 245 VAC 80 VAC
Hochlaufzeit:	
120 Hz	0 - 6600 U/min 10 Sek.
Röntgenstrahler:	
GS-5076/B-590H	IEC 60601-2-28

Resistencia del Rollo de la Bovina:	
Negro a Blanco	6.0 Ohms ±15%
Verde a Blanco	5.7 Ohms ±15%
Voltage de la Obtenida:	Empezar Funcionar
120 Hz	215 - 245 VAC 80 VAC
Tiempo Para la Velocidad Maxima:	
120 Hz	0 - 6600 RPM 10 Segundo
Tubos de Rayos X Ensamblaje:	
GS-5076/B-590H	IEC 60601-2-28

Terminal / Wire Color Chart
Terminaux / Code Couleur
Klemmen / Drahtfarbentabelle
Maja Del Alambre de Color Impulado / Terminal

with HE-547

Spécificités et Caractéristiques du Stator
Statornennleistungen und Merkmale
Características y Clarificación de la Bovina



1	Red Rouge Rot Rojo	Phase Shift Stator de Changement de Phase Veränderliche Statorphase Cambio de Fase del Estator
2	Black Noir Schwarz Negro	Main Principal Haupt Principal
3	White Blanc Weiss Blanco	Common Neutre Neutral Común
5	Green/Yellow Vert/Jaune Grün/Gelb Verde/Amarillo	Housing Ground Masse de la Gaine Masse des Gehäuses Encaje a Tierra
8/9	White Blanc Weiss Blanco	Thermal Switch Switch Thermique Thermoschalter Interruptor Termal

HE-547

7	Blue [9] Bleu Blau Azul	Flow Switch Contacteur de débit Strömungsschalter Interruptor de Flujo	3	White [10] Blanc Weiss Blanco	230 VAC
8	Blue [8] Bleu Blau Azul	Flow Switch Contacteur de débit Strömungsschalter Interruptor de Flujo	1	Black [11] Noir Schwarz Negro	230 VAC Ret
5	Green/Yellow [12] Vert/Jaune Grün/Gelb Verde/Amarillo	Housing Ground Masse de la Gaine Masse des Gehäuses Encaje a Tierra			

Stator Drive Frequency Fréquence d'entraînement du stator Statorantrieb Frequenz Frecuencia de la impulsión del estator		RPM
2896 Stator	50/60 Hz	2520-3080/3060-3740
7579 Stator	120 Hz	6120-7480

2896 Stator
Stator Coil Resistance:
Black to White 14 Ohms ±15%
Green to White 46 Ohms ±15%

Starter Voltage: Start 220 VAC, Run 85 VAC
50/60 Hz

Time to Full Speed:
50/60 Hz 0 - 2800/3400 RPM 10 Sec.

7579 Stator
Stator Coil Resistance:
Black to White 6.0 Ohms ±15%
Green to White 5.7 Ohms ±15%

Starter Voltage: Start 215 - 245 VAC, Run 80 VAC
120 Hz

Time to Full Speed:
120 Hz 0 - 6600 RPM 10 Sec.

X-Ray Tube Assembly:
GS-5076/B-590H IEC 60601-2-28

2896 Stator
Résistance de la bobine du stator:
(résistance ohmique)
Noir - Blanc 14 Ohms ±15%
Vert - Blanc 46 Ohms ±15%

Tension de démarrage:
50/60 Hz 220 alternatif au démarrage
85 alternatif en maintien

Temps our atteindre la vitesse maximum:
50/60 Hz de 0 à 2800/3400 trs./mn 10 sec.

7579 Stator
Résistance de la bobine du stator:
(résistance ohmique)
Noir - Blanc 6,0 Ohms ±15%
Vert - Blanc 5,7 Ohms ±15%

Tension de démarrage:
120 Hz 215 - 245 alternatif au démarrage
80 alternatif en maintien

Temps our atteindre la vitesse maximum:
120 Hz de 0 à 6600 trs./mn 10 sec.

Ensemble radiogène:
GS-5076/B-590H CEI 60601-2-28

2896 Stator
Stator - Spulenwiderstand
Schwarz - Weiss 14 Ohms ±15%
Grün - Weiss 46 Ohms ±15%

Spannungen: Anlauf 220 VAC, Weiterlauf 85 VAC
50/60 Hz

Hochlaufzeit:
50/60 Hz 0 - 2800/3400 U/min 10 Sek.

7579 Stator
Stator - Spulenwiderstand
Schwarz - Weiss 6,0 Ohms ±15%
Grün - Weiss 5,7 Ohms ±15%

Spannungen: Anlauf 215 - 245 VAC, Weiterlauf 80 VAC
120 Hz

Hochlaufzeit:
120 Hz 0 - 6600 U/min 10 Sek.

Röntgenstrahler:
GS-5076/B-590H IEC 60601-2-28

2896 Bovina
Resistencia del Rollo de la Bovina:
Negro a Blanco 14 Ohms ±15%
Verde a Blanco 46 Ohms ±15%

Voltage de la Obtenida: Empezar 220 VAC, Funcionar 85 VAC
50/60 Hz

Tiempo Para la Velocidad Maxima:
50/60 Hz 0 - 2800/3400 RPM 10 Segundo

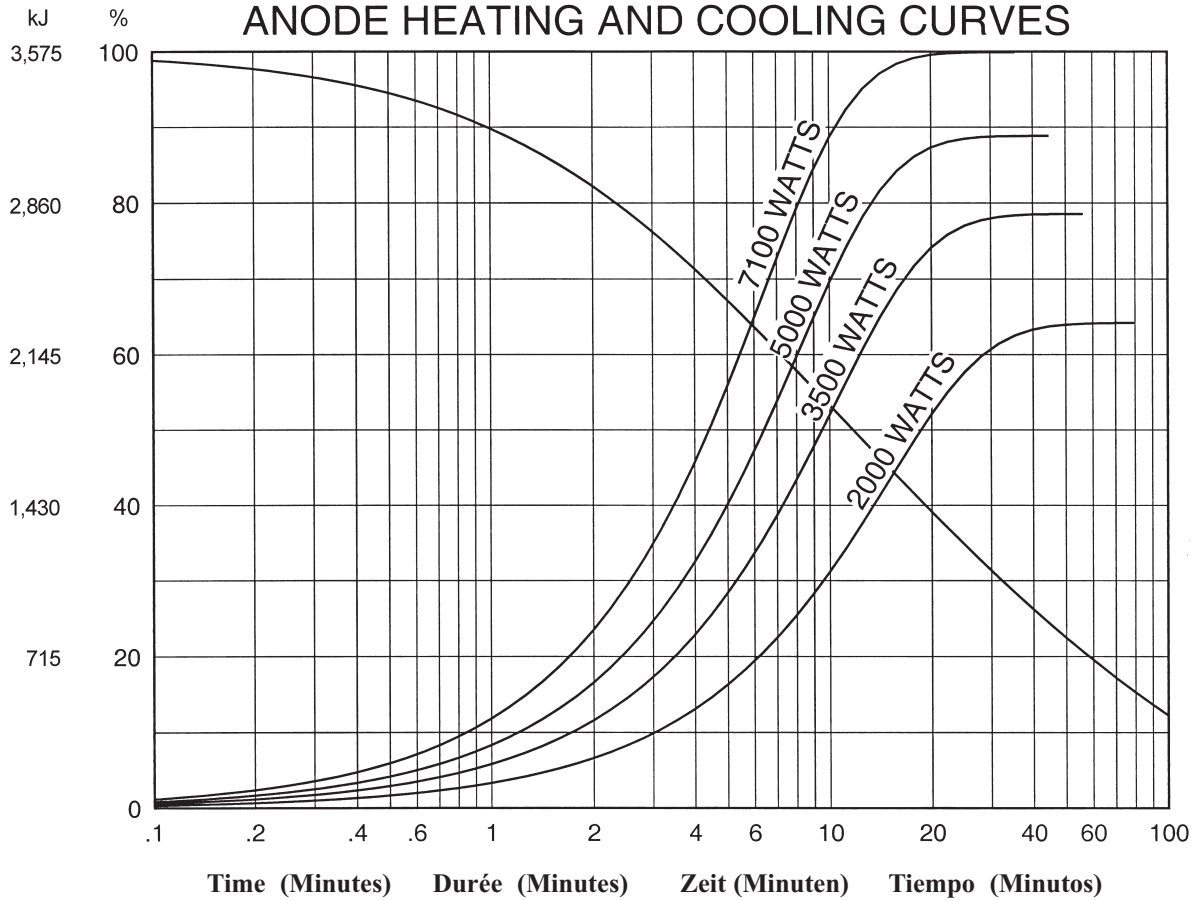
7579 Stator
Resistencia del Rollo de la Bovina:
Negro a Blanco 6,0 Ohms ±15%
Verde a Blanco 5,7 Ohms ±15%

Voltage de la Obtenida: Empezar 215 - 245 VAC, Funcionar 80 VAC
120 Hz

Tiempo Para la Velocidad Maxima:
120 Hz 0 - 6600 RPM 10 Segundo

Tubos de Rayos X Ensamblaje:
GS-5076/B-590H IEC 60601-2-28

Abaques d'Échauffement et de Refroidissement de L'Anode
Anoden Aufheiz und Abkühlkurven
Curvas de Calentamiento y Enfriamiento del Anodo



Note:

1. Heating and cooling curves reflect maximum tube performance. Tube operation is ultimately limited by system software control.

Remarque:

1. Les abaques d'échauffement et de refroidissement représentent des valeurs maximales. L'utilisation du tube est finalement limitée par le logiciel du système.

Anmerkungen:

1. Die Angaben stellen die höchstzulässigen Betriebswerte dar. Der technische Betrieb muß im Rahmen der Belastungs- und Abkühlkennlinien erfolgen.

Nota:

1. El máximo poder del tubo es reflectada en el diagrama de enfriamiento y calentamiento del encaje ensamblado. La operación del tubo es ultimamente limitada por el control del sistema programado.

