



Tubes Radiogènes à Anode Tournante
Drehanoden - Röntgenröhre
Tubos de Rayos-X con Ánodo Giratorio

Note: Document originally drafted in the English language.

Product Description	Description du Produit	Produktbeschreibung	Descripcion del Producto
<p>The GS-2072 is a 5.2" (133 mm) 150 kV, 1.5 MJ (2.0 MHU) maximum anode heat content, rotating anode insert. This insert is specifically designed for Hitachi CT Scanner. The insert features a 7° tungsten-rhenium facing on molybdenum with a graphite backed target and is available with the following nominal focal spots:</p> <p style="text-align: center;">0.7 x 1.3 IEC 60336</p> <p>Loading Factor for slit focal: 120 kV, 200 mA</p> <p>Maximum Anode Cooling Rate: 4,000 W (5,600 HU/sec)</p> <p>Maximum continuous anode heat dissipation: 3,000 W (4,200 HU/sec)</p> <p>Nominal CT Anode Input Power: Large - 24 kW IEC 60613:2010</p> <p>Nominal CT Scan Power Index: Large - 24 kW IEC 60613:2010</p> <p>Reference Angle: Perpendicular to port face.</p> <p>This insert is intended for use in a Varian B-200H housings.</p>	<p>Le tube GS-2072 est une tube à anode tournante de plateau 133 mm, (5,2 pouces), 150 kV, d'une capacité thermique de 1,5 MJ (2,0 MUC). Il est spécialement conçu pour une utilisation avec les scanners Hitachi CT. Le tube est pourvu d'une anode avec pente de 7° en rhénium-tungstène sur une base de molybdène et avec un doublage de graphite. Il est disponible avec le foyer suivants:</p> <p style="text-align: center;">0,7 x 1,3 CEI 60336</p> <p>Facteur de charge pour foyer à fente: 120 kV, 200 mA</p> <p>Toux maximum de refroidissement de l'anode: 4,000 W (5,600 UC/sec)</p> <p>Description calorifique maximum de l'anode (en continu): 3,000 W (4,200 UC/sec)</p> <p>Puissance appliquée à l'anode nominale de CT: Grand - 24 kW CEI 60613:2010</p> <p>Index nominal de puissance de balayage de CT: Grand - 24 kW CEI 60613:2010</p> <p>Référence Axe: Perpendiculaire à la face de sortie.</p> <p>Ce tube est essentiellement destiné à être employé dans les gaines Varian des séries B-200H.</p>	<p>Die GS-2072 ist eine 133 mm (5.2") Doppelfokus Drehanoden-Röntgenröhre, mit einer Anoden Wärmespeicherkapazität von 1.5 MJ (2.0 MHU) und einer max. Spannungsfestigkeit von 150 kV. Diese Röntgenröhre wurde für den Einsatz an Hitachi CT entwickelt. Der rückseitig graphitbeschichtete Rhenium-Wolfram-Molybdän Anodenteller besitzt einen Winkel von 7°. Folgende Brennfleck ist lieferbar:</p> <p style="text-align: center;">0.7 x 1.3 IEC 60336</p> <p>Ladefaktor: 120 kV, 200 mA</p> <p>Nennleistung der Anode: 4,000 W (5,600 HU/sek)</p> <p>Maximale kontinuierliche Wärmeableitung des Anodentellers: 3,000 W (4,200 HU/sek)</p> <p>CT Anoden Eingangs-Nennleistung: Gross - 24 kW IEC 60613:2010</p> <p>CT Scan Nennleistungsindex: Gross - 24 kW IEC 60613:2010</p> <p>Referenz-Achsen: Senkrecht zum Strahlenaustrittsfenster.</p> <p>Die Röntgenröhre ist für den Einbau in die Varian Strahlerhaube B-200H vorgesehen.</p>	<p>El GS-2072 es un tubo de ánodo giratorio de 133 mm (5.2"), 150 kV, 1.5 MJ (2.0 MHU), la cual es el máximo almacenaje termal del anodo, es diseñado específicamente para uso en Hitachi CT scanners. El blanco emisor es una combinación de tungsteno, renio y molibdeno con grafito en la parte posterior con un rayo central de 7 grados. Disponible con las siguientes de marca focale:</p> <p style="text-align: center;">0.7 x 1.3 IEC 60336</p> <p>Carga Electrica Para la Abertura Focal: 120 kV, 200 mA</p> <p>Medida Maxima del Enfriamiento del Anodo: 4,000 W (5,600 HU/seg)</p> <p>Maxima disipación termal continuo del Anodo: 3,000 W (4,200 HU/seg)</p> <p>Potencia nominal de entrada CT del ánodo: Grande - 24 kW IEC 60613:2010</p> <p>Índice de potencia nominal exposiciones CT: Grande - 24 kW IEC 60613:2010</p> <p>Angula de Referencia: Perpendicular a la abertura facial.</p> <p>Este tubo es diseñado, para uso en los encajes Varian de la serie B-200H.</p>



Tableaux des Caractéristiques Nominales de Balayage Volumétrique/Hélicoïdal CEI 60613
Volumen-/Spiralbelichtungs-Leistungdiagramme IEC 60613
Volumétrico/Clasificación Grafica del Escán/Helicoideo IEC 60613

3Ø 50 Hz

0.7 x 1.3 Focal Spot 7 Degrees 0.7 x 1.3 Brennpunkt 7 Grad 0.7 x 1.3 Dimension Focale 7 Degrés 0.7 x 1.3 De Marcas Focales 7 Grados

Volume Scan Time (Seconds)	MAXIMUM ALLOWED TUBE CURRENT (mA) AS A FUNCTION OF THE FOLLOWING STARTING HEAT STORAGE AND TUBE VOLTAGES								
	Starting H.S. = 20 %			Starting H.S. = 40 %			Starting H.S. = 60 %		
	100 kV	120 kV	130 kV	100 kV	120 kV	130 kV	100 kV	120 kV	130 kV
1	250	200	175	250	200	175	250	200	175
2	250	200	175	250	200	175	250	200	175
3	250	200	175	250	200	175	250	200	175
4	250	200	175	250	200	175	250	200	175
6	250	200	175	250	200	175	250	200	175
10	250	200	175	250	200	175	250	200	175
20	250	200	175	250	200	175	225 a	175 a	175 a
30	250	200	175	250 a	200 a	175 a	150 a	125 a	100 a
40	225 b	200 b	175 b	175 a	150 a	125 a	125 a	100 a	75 a
50	200 a	175 a	150 a	150 a	125 a	100 a	100 a	75 a	75 a

Note:
1. Limits are based on maximum track rating except for the following codes:
a - Limited by available heat storage.
b - Limited by window heating.
c - Limited by filament emission.
2. H.S. = Heat Storage
kV = Tube Voltage

Remarque:
1. Les limites sont fonction de l'indice maximal de surface de l'anode, sauf pour les codes suivants:
a - Limité par le stockage thermique disponible.
b - Limité par le chauffage de la fenêtre.
c - Limité par le rayonnement des filaments.
2. H.S = Stockage Thermique
kV = Tube Voltage

Anmerkungen:
1. Grenzwerte basieren auf der maximalen Anodenoberflächenleistung mit Ausnahme der folgenden Codes:
a - Durch verfügbare Wärmekapazität begrenzt.
b - Durch Öffnungserwärmung begrenzt.
c - Durch Glühfadenemission begrenzt.
2. H.S. = Wärmekapazität
kV = Röhre Spannung

Nota:
1. La clasificación de la marca maxima son limitadas, excepto por los siguientes codigos:
a - Limitado por el almacenaje de calor disponible.
b - Limitado por el calor de conducción de la ventanilla.
c - Limitado por la emisión del filamento.
2. H.S. = Almacenaje de calor
kV = Tubo Voltaje

Note:
Rating charts reflect maximum tube performance. Tube operation is ultimately limited by system software.

Remarque:
Abaques de caractéristiques représentent des valeurs maximales. L'utilisation du tube est finalement limitée par le logiciel du système.

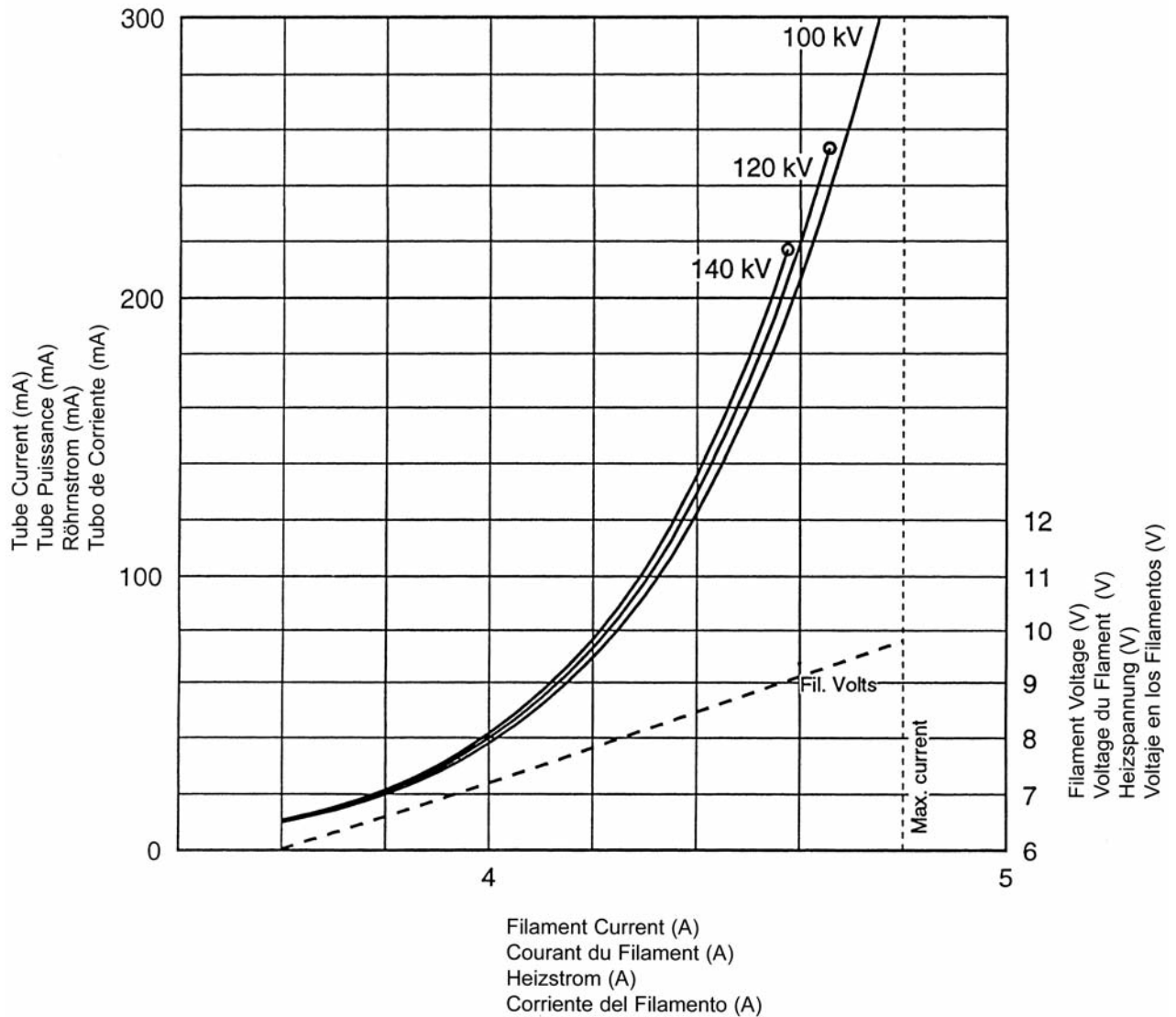
Anmerkungen:
Die leistungsdiagramme reflektieren die maximale Röhrenleistung. Der Röhrenbetrieb ist ultimativ zu begrenzen durch die Systemkontrollsoftware.

Nota:
El máximo poder del tubo es reflectada en el clasificación diagrama. La operación del tubo es ultimamente limitada por el control del sistema programado.



Caractéristiques d'Émission du Filament CEI 60613
Kathoden - Emissionskennlinien IEC 60613
Características de Emisión del Catodo IEC 60613

Three Phase Emission (± .15A)
GS-2072 0.7 x 1.3



Le Gaine B-200H

Das Gehäuse B-200H

Encaje de B-200H

Maximum Peak Voltage	150 kV
Anode to Ground	75 kV
Cathode to Ground	75 kV
Maximum X-ray Tube Assembly Heat Content	1.5 MJ (2.0 MHU)
Maximum Housing Temperature	78°C
Maximum Continuous Heat Dissipation (Includes Stator Heat)	4,000 W (5,600 HU/sec)
Maximum Heat Exchanger Dissipation	4,000 W (5,600 HU/sec)
Focal Point Position (Central Ray) Within 1mm (X,Y Direction from the center of radiation port.)	
X-Ray Tube Assembly	
Permanent filtration	1.0 mm Al IEC 60522
Loading Factors for Leakage Radiation	150 kV, 20 mA
High Voltage Cable Receptacles	Per IEC 60526
Ambient Air Temperature Limits for Operation	5°C to 40°C
Temperature Limits for Storage and Transport	-20°C to +75°C
Humidity	+10% to +90%
Atmospheric Pressure Range	70 kPa to 106 kPa
Weight: Housing	31.5 kg (69.4 lbs)
Heat Exchanger	15.9 kg (35.0 lbs)
IEC Classification	Class 1
Safety Devices - Thermal Switch Normally Closed Contact	Opening at 85°C
Flow Switch - Normally Open Contact	Contacts close with adequate oil flow.
Filament Frequency Limits	50 HZ - 20 kHz
Power Supply	DC

Voltage Maximum	150 kV
Tension Anode - Terre	75 kV
Tension Cathode - Terre	75 kV
Capacité Thermique Maximale de L'Ensemble Tube/Gaine ...	1,5 MJ (2,0 MUC)
Température maximale de la gaine	78°C
Dissipation thermique continue de la gaine (Inclut la chaleur)	3,200 W (4,480 UC/sec)
Dissipation Maximale de l'échangeur de chaleur	5,000 W (7,050 UC/sec)
Position du foyer (rayon central) à 1mm près (Coordonnées X,Y par rapport au centre du port de rayonnement.)	
Ensemble Radiogène	
Filtre non amovible	1,0 mm Al CEI 60522
Facteur de Charge Poru Rayonnement de fuite	150 kV, 20 mA
Receptacle de câble à haute tension	Par CEI 60526
Température Ambiante Pendant L'usage	5°C à 40°C
Limites de Température Pour le Transport et Pour L'Emmassinage	
Humidité	-20°C à +75°C
Limites de pression atmosphérique	+10% à +90%
Poids: Gaine	31.5 kg (69.4 lbs)
Echangeur de Chaleur	15.9 kg (35.0 lbs)
Classification CEI	Classe 1
Dispositifs de Sécurité Thermique Normalement Fermé	Ouverture du Contact à 85°C
Contacteur de débit - Contacts normalement ouverts Contacts fermés en présence d'un débit d'huile adéquat.	
Limites de fréquence des filaments	50 HZ - 20 kHz
Alimentation Demandée	Courant Continu

Maximale Spannungsfestigkeit	150 kV
Anode gegen Erde	75 kV
Kathode gegen Erde	75 kV
Maximale Wärmespeicherkapazität des Strahlergehäuses	1.5 MJ (2.0 MHU)
Maximale Gehäusetemperatur	78°C
Maximale kontinuierliche Wärmeableitung des Strahlergehäuses (Einschließlich Ständerwärme)	3,200 W (4,480 HU/sek)
Maximale Wärmeaustauscher - Verlustleistung	5,000 W (7,050 HU/sek)
Brennfleckposition (Zentralstrahl) innerhalb 1mm (x-,y-Achse von der Mitte des Strahlenaustrittsfensters.)	
Röntgenstrahlers	
Eigenfilterwert	1...0 mm Al IEC 60522
Ladefaktoren für Leckstrahlungsmessung	150 kV, 20 mA
Hochspannungskabelbuchse	per DIN IEC 60526
Umgebungstemperaturgrenzen für den Betrieb	5°C bis 40°C
Temperaturgrenzen für Aufbewahrung und Transport	-20°C bis +75°C
Feuchtigkeit	+10% bis +90%
Luftdruck	70 kPa bis 106 kPa
Gewicht: Gehäuse	31.5 kg (69.4 lbs)
Wärmespeicherung	15.9 kg (35.0 lbs)
IEC Klassifizierung	Klasse 1
Sicherheitseinrichtungen - Thermoschalter normalerweise geschlossen Verbindung	Offen bei 85°C
Strömungsschalter - Kontakte normalerweise Offen Kontakte schließen sich bei ausreichendem Ölfluß.	
Heizfaden - Frequenzgrenze	50HZ - 20 kHz
Netzanschluß	DC

Voltage Maximo Elevado	150 kV
Anodo a Tierra	75 kV
Catodo a Tierra	75 kV
Maximo Calor Contenido Ensamblaje del Tubo de Rayos X	1.5 MJ (2.0 MHU)
Temperatura máxima de la encaje	78°C
Difusión del Calor Continuo del Encaje (Incluya el calor de la bovina)	3,200 W (4,480 HU/seg)
Disipación Maxima del Radiador	5,000 W (7,050 HU/seg)
Posición de la marca focal (Rayo Central) Dentro de 1mm. (La Dirección axial X, Y se refiere del centro de la Radiación Portal.)	
Ensamblaje de Tubos de Rayos X	
Filtración Permanente	1.0 mm Al IEC 60522
Especificaciones de Encaje para la fuga de Radiacion	150 kV, 20 mA
Receptáculo del cable de tensión	Por IEC 60526
Temperatura Limitada de Operación	5°C a 40°C
Temperatura Limitada de Almacen y Transporte	-20°C a +75°C
Humedad	+10% a +90%
Límites de la presión atmosférica	70 kPa a 106 kPa
Peso: Encaje y Tubo	31.5 kg (69.4 lbs)
Radiador	15.9 kg (35.0 lbs)
IEC Clasificación	Clase 1
Aparatos de Seguridad - Interruptor Termal Normalmente Cerrado	Abierto a 85°C
Interruptor de Flujo - Normalmente los contactos estan abiertos Contactos cerrado con a decuado flujo de aceite.	
Limites de la frecuencia del filamento	50 HZ - 20 kHz
Suministrador-de-Poder	Corriente Directa

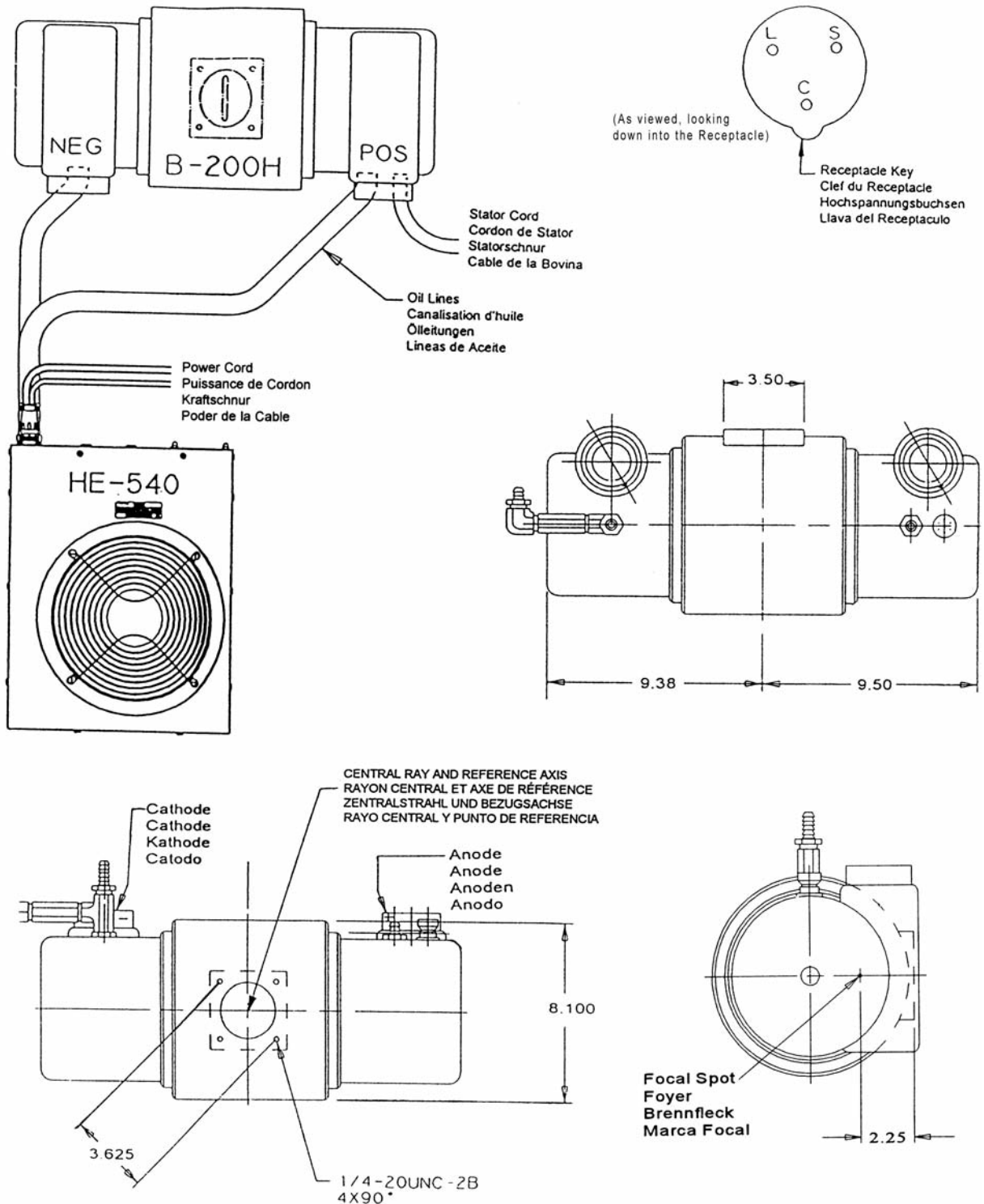
Le Gaine B-200H

Das Gehäuse B-200H

Encaje de B-200H

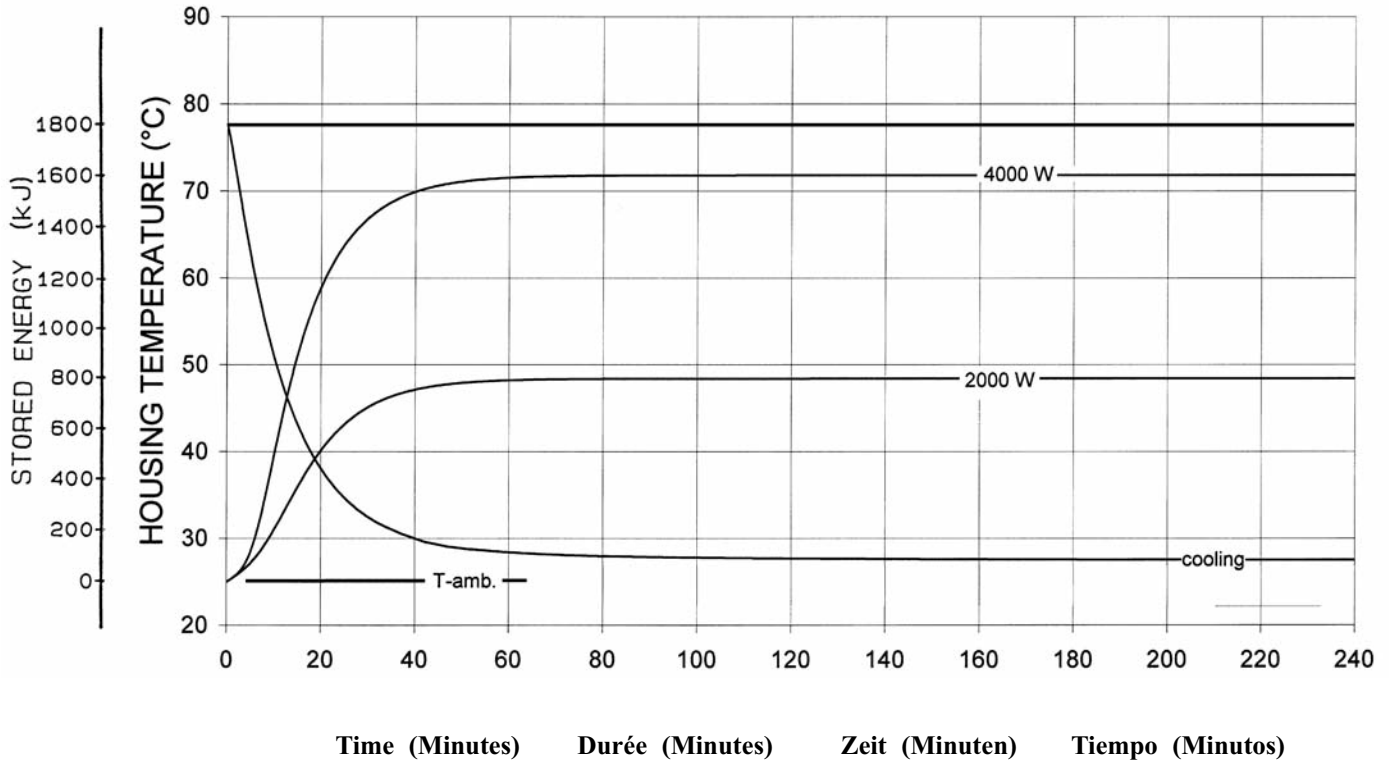
Dimensions are for reference only
Les dimensions sont pour la référence seulement
Maße sind als nur Referenz
Las dimensiones están para la referencia solamente

Note: Dimensions in Inches
Remarque: Dimensions en Pouces
Hinweis: Abmessungen in Zoll
Nota: Dimensiones en Pulgadas



Abaque de Échauffement Refroidissement de l'ensemble CEI 60613
Röntgenstrahler Erwärmungs- und Abkühlkurven IEC 60613
Curvas de calentamiento y enfriamiento de la unidad radiogena IEC 60613

X-ray Tube Assembly Heating and Cooling Curve



Note:

- Heat inputs into housing include tube power, filament power, and stator power.
- Heating curves based on no restrictions of natural convection around tube housing assembly.
- Heating and cooling curves reflect maximum tube performance. Tube operation is ultimately limited by system software control.

Remarque:

- L'apport calorifique dans la gaine inclut la puissance du tube, du filament et du stator.
- Courbes d'échauffement basées sur une circulation d'air naturelle sans entrave autour de l'ensemble gaine-tube.
- Les abaques d'échauffement et de refroidissement représentent des valeurs maximales. L'utilisation du tube est finalement limitée par le logiciel du système.

Anmerkungen:

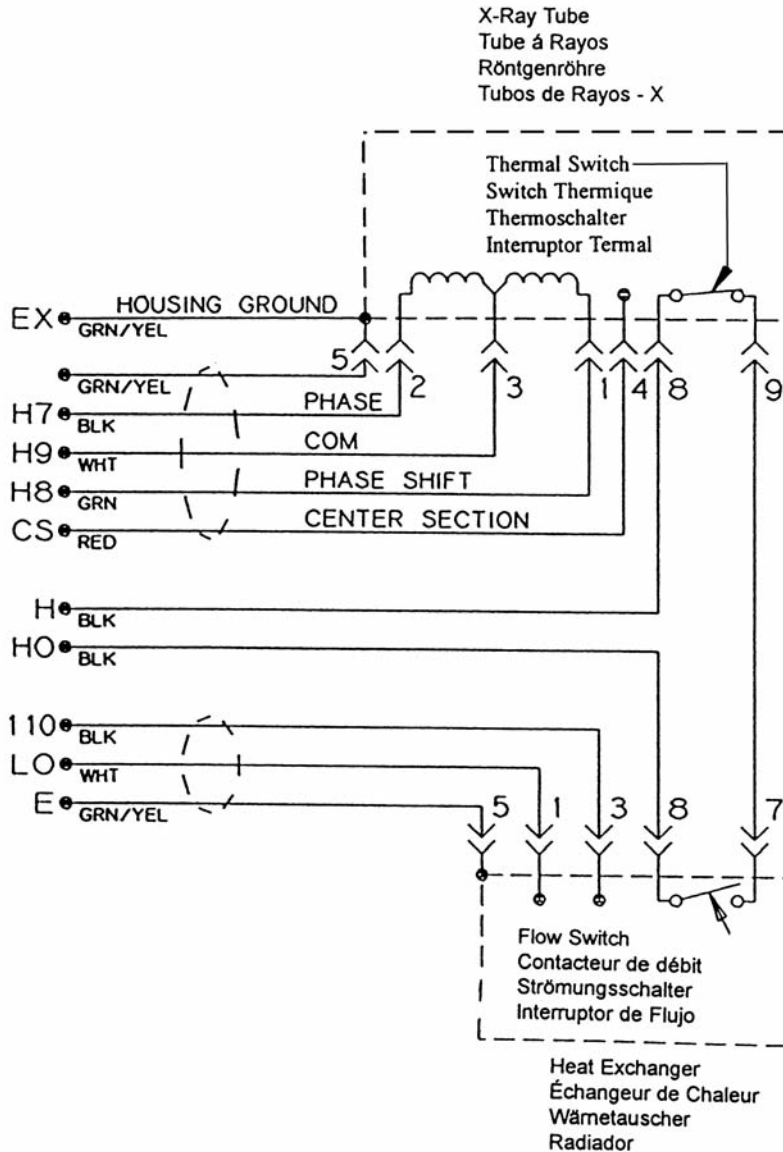
- Der Erwärmungskurven berücksichtigen die Verlustleistung aus der Anode, der Kathode und des Stators.
- Die Heizkurven basieren auf keinerlei Einschränkung der natürlichen Konvektion in der Umgebung der Strahlerhaube.
- Die Angaben stellen die höchstzulässigen Betriebswerte dar. Der technische Betrieb muß im Rahmen der Belastungs- und Abkühlkennlinien erfolgen.

Nota:

- La energía del encaje incluye el poder del tubo, el poder del filamento y el poder de la bovina.
- Las curvas de calentamiento no son afectadas por el calor natural creado en la parte exterior del encaje.
- El máximo poder del tubo es reflectada en el diagrama de enfriamiento y calentamiento del tubo es ultimamente limitada por el control del sistema programado.

Stator - Wiring Diagram
Stator - Schéma de Câblage
Stator - Drahtfarbentabelle
Bovina - Diagramas

Spécificités et Caractéristiques du Stator
Statornennleistungen und Merkmale
Características y Clarificación de la Bovina



Wire Color	Description
Couleurs des Branchements	Description
Kabelfarben	Beschreibung
Cable de Color	Descripcion
1 Green	Phase Shift
Vert	Stator de Changement de Phase
Grün	Veränderliche Statorphase
Verde	Cambio de Fase del Estator
2 Black	Phase
Noir	Phase
Schwarz	Phase
Negro	Fase
3 White	Common
Blanc	Neutre
Weiss	Neutral
Blanco	Común
4 Red	Center Section
Rouge	Section Centrale
Rot	Mittelteil
Rojo	Sección Central
5 Green/Yellow	Housing Ground
Vert/Jaune	Masse de la Gaine
Grün/Gelb	Masse des Gehäuses
Verde/Amarillo	Encaje a Tierra
8 Thermal Switch / Thermostat / thermostat / Termostato	
9 Thermal Switch / Thermostat / thermostat / Termostato	

Stator Drive Frequency Fréquence d'entraînement du stator Statorantrieb Frequenz Frecuencia de la impulsión del estator	RPM
50 Hz	2800 - 3000
60 Hz	3400 - 3600
150 Hz	8500 - 9000
180 Hz	9500 - 10,800

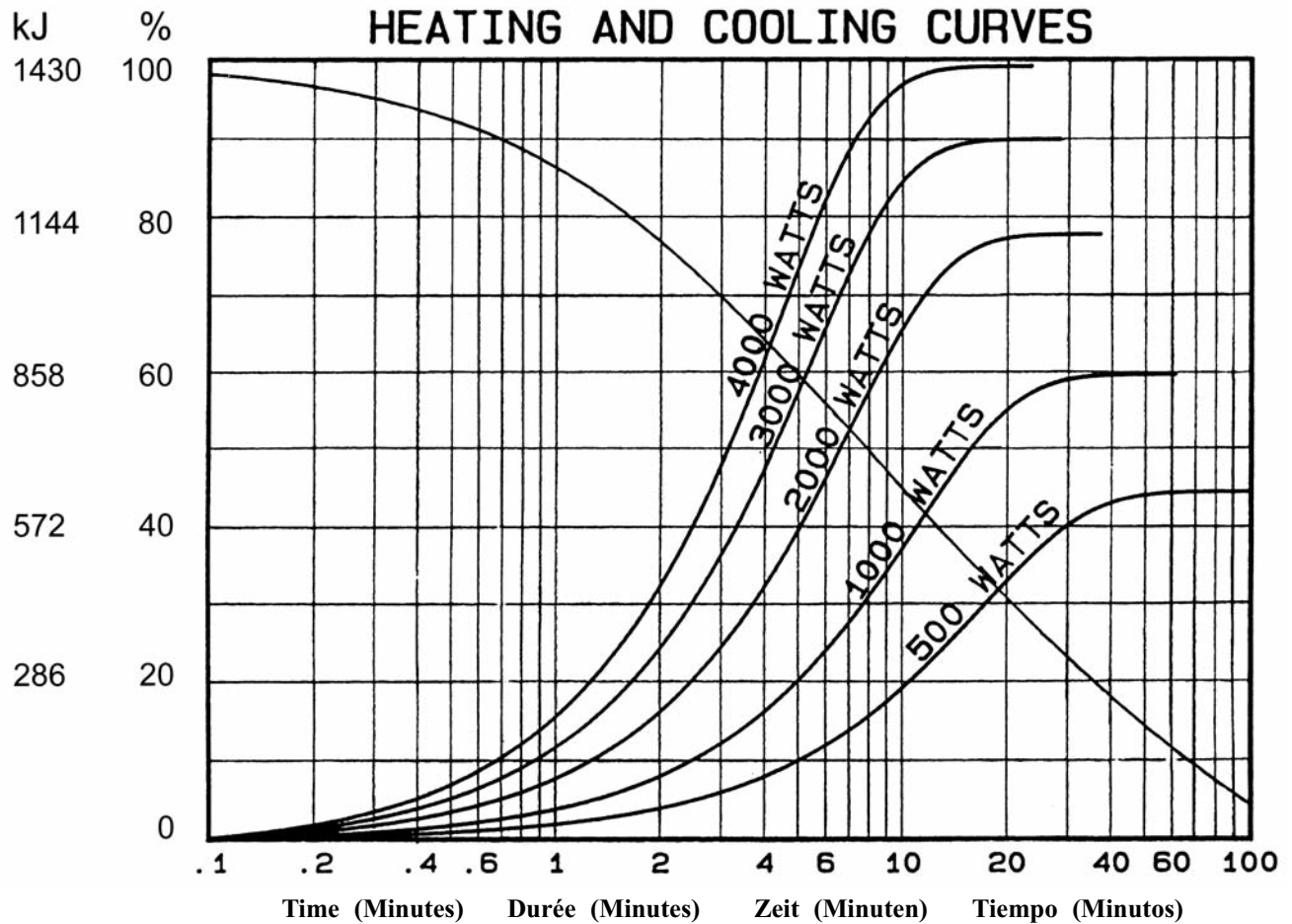
Stator Supply: "R" Stator		
Stator Coil Resistance:		
Black to White	14.0 Ohms ±15%	
Green to White	46.0 Ohms ±15%	
Starter Voltage:		
50/60 Hz	Start 200 VAC	Run 70 VAC
Time to Full Speed:		
50/60 Hz	0 - 2700 RPM	17 Sec.
X-Ray Tube Assembly:		
GS-2072/B-200H	IEC 60601-2-28	

Fourniture Stator: "R" Stator		
Résistance de la bobine du stator:		
(résistance ohmique)		
Noir - Blanc	14,0 Ohms ± 15%	
Vert - Blanc	46,0 Ohms ± 15%	
Tension de démarrage:		
50/60 Hz	200 alternatif au démarrage	70 alternatif en maintien
Temps our atteindre la vitesse maximum:		
50/60 Hz	de 0 à 2700 trs/mn	17 sec.
Ensemble radiogène:		
GS-2072/B-200H	CEI 60601-2-28	

Statoranlauf: "R" Stator		
Stator - Spulenwiderstand		
Schwarz - Weiss	14,0 Ohms ± 15 %	
Grün - Weiss	46,0 Ohms ± 15 %	
Spannungen:		
50/60 Hz	Anlauf 200 VAC	Weiterlauf 70 VAC
Hochlaufzeit:		
50/60 Hz	0 - 2700 u/min	17 Sek.
Röntgenstrahler:		
GS-2072/B-200H	IEC 60601-2-28	

Suministrador de la Bovina: "R" Bovina		
Resistencia del Rollo de la Bovina:		
Negro a Blanco	14,0 Ohms ± 15 %	
Verde a Blanco	46,0 Ohms ± 15 %	
Voltage de la Obtenida:		
50/60 Hz	Empezar 200 VAC	Funcionar 70 VAC
Tiempo Para la Velocidad Maxima:		
50/60 Hz	0 - 2700 RPM	17 Segundo
Ensamblaje de Tubos de Rayos X:		
GS-2072/B-200H	IEC 60601-2-28	

Abaques d'Échauffement et de Refroidissement de L'Anode
Anoden Aufheiz und Abkühlkurven
Curvas de Calentamiento y Enfriamiento del Anodo



Note:

1. Heating and cooling curves reflect maximum tube performance. Tube operation is ultimately limited by system software control.

Remarque:

1. Les abaques d'échauffement et de refroidissement représentent des valeurs maximales. L'utilisation du tube est finalement limitée par le logiciel du système.

Anmerkungen:

1. Die Angaben stellen die höchstzulässigen Betriebswerte dar. Der technische Betrieb muß im Rahmen der Belastungs- und Abkühlkennlinien durchgeführt werden.

Nota:

1. El máximo poder del tubo es reflectada en el diagrama de enfriamiento y calentamiento del encaje ensamblado. La operación del tubo es ultimamente limitada por el control del sistema programado.