

Tubes Radiogènes à Anode Tournante  
Drehanoden - Röntgenröhre  
Tubos de Rayos-X con Ánodo Giratorio

Note: Document originally drafted in the English language.

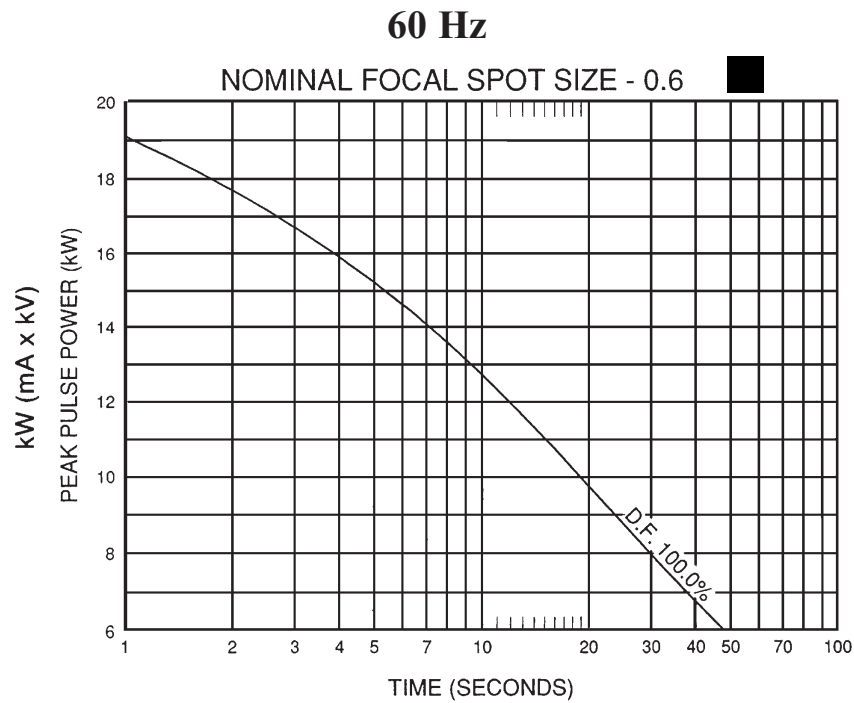
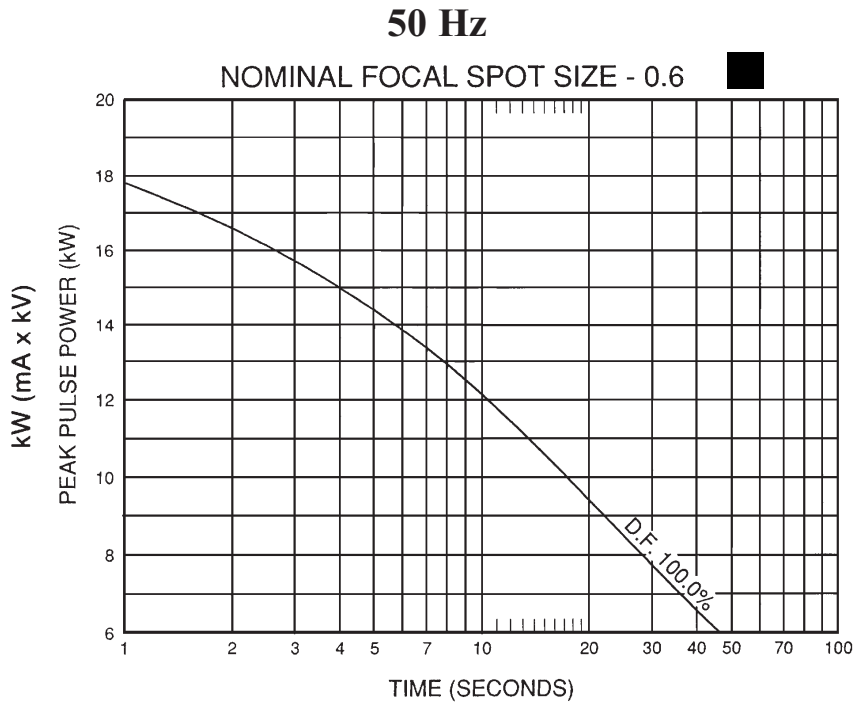
<b>Product Description</b>	<b>Description du Produit</b>	<b>Produktbeschreibung</b>	<b>Descripcion del Producto</b>
<p>The GS-270 is a 4.0" (102 mm) 135 kV, 445 kJ (600 kHU) maximum anode heat content, rotating anode insert. This insert is specifically designed for CT Scanners. The insert features a 7° tungsten-rhenium facing on molybdenum with a graphite backed target and is available with the following nominal focal spot:</p> <p style="text-align: center;">0.6 IEC 60336</p> <p><b>Loading Factor for slit focal:</b> 120 kV, 25 mA</p> <p><b>Maximum Anode Cooling Rate:</b> 2,000 W (2,800 HU/sec)</p> <p><b>Maximum continuous anode heat dissipation:</b> 1,500 W (2,100 HU/sec)</p> <p><b>Nominal Anode Input Power:</b> 15 kW IEC 60613</p> <p><b>Reference Axis:</b> Perpendicular to port face.</p> <p>This insert is intended for use in a CT MAX housing.</p> <p>All trademarks property of the respective OEM's.</p>	<p>Le tube GS-270, est une tube à anode tournante de plateau 102 mm, (4,0 pouces), 135 kV, d'une capacité thermique de 445 kJ (600 kUC). Ce tube est spécialement conçu pour une utilisation avec les scanners CT. Le pent de l'anode en molybdène traitée, tungstène, rhénium, recouverte de graphite, est de 7°. La dimension des foyers est de:</p> <p style="text-align: center;">0,6 CEI 60336</p> <p><b>Facteur de charge pour foyer à fente:</b> 120 kV, 25 mA</p> <p><b>Toux maximum de refroidissement de l'anode:</b> 2,000 W (2,800 UC/sec)</p> <p><b>Description calorifique maximum de l'anode (en continu):</b> 1,500 W (2,100 UC/sec)</p> <p><b>Puissance Nominale de l'anode:</b> 15 kW CEI 60613</p> <p><b>Référence axe:</b> Perpendiculaire à la face de sortie.</p> <p>Ce tube est essentiellement destiné à être employé dans les gaines CT MAX.</p> <p>Toute la propriété de marques déposées du fabricant respectif.</p>	<p>Die GS-270 ist eine 102 mm (4.0") Doppelfokus Drehanoden-Röntgenröhre, mit einer Anoden Wärmespeicherkapazität von 445 kJ (600 kHU) und einer max. Spannungsfestigkeit von 135 kV. Die Röntgenröhre wurde für den Einsatz an CT Scanners entwickelt. Der rückseitig graphitbeschichtete Wolfram Rhenium-Molybdän Anodenteller besitzt einen Winkel von 7°. Folgende Brennfleckkombination ist lieferbar:</p> <p style="text-align: center;">0.6 IEC 60336</p> <p><b>Ladefaktor:</b> 120 kV, 25 mA</p> <p><b>Nennleistung der Anode:</b> 2,000 W (2,800 HU/sek)</p> <p><b>Maximale kontinuierliche Wärmeableitung der Anodentellers:</b> 1,500 W (2,100 HU/sek)</p> <p><b>Nominale Anoden Eingangsleistung:</b> 15 kW IEC 60613</p> <p><b>Referenz Achsen:</b> Senkrecht zum Strahlenaustrittsfenster.</p> <p>Die Röntgenröhre ist für den Einbau in die Varian Strahlerhaube CT MAX vorgesehen.</p> <p>Alle Warenzeicheneigenschaft des jeweiligen Herstellers.</p>	<p>El GS-270 es un tubo de ánodo giratorio de 102 mm (4.0"), 135 kV, 445 kJ (600 kUC), la cual es el máximo almacenaje termal del anodo. Este tubo es diseñado específicamente para uso en CT scanners. El blanco emisor es una combinación de tungsteno, renio y molibdeno con grafito en la parte posterior con un rayo central de 7 grados. Disponible con las siguientes combinaciones de marcas focales:</p> <p style="text-align: center;">0.6 IEC 60336</p> <p><b>Carga Electrica Para la Abertura Focal:</b> 120 kV, 25 mA</p> <p><b>Medida Maxima del Enfriamiento del Anodo:</b> 2,000 W (2,800 HU/seg)</p> <p><b>Maxima disipación termal continuo del Anodo:</b> 1,500 W (2,100 HU/seg)</p> <p><b>El Poder de Penetración para el Anodo Nominal:</b> 15 kW IEC 60613</p> <p><b>Referencia de axes:</b> Perpendicular a la abertura facial.</p> <p>Este tubo es diseñado, para uso en los encajes Varian de la serie CT MAX.</p> <p>Toda la característica de las marcas registradas del fabricante respectivo</p>

Manufactured by Varian Medical Systems  
Fabrique par Varian Medical Systems  
Hergestellt von Varian Medical Systems  
Fabricado por Varian Medical Systems

Specifications subject to change without notice.  
Spécifications susceptibles d'être modifiées sans préavis.  
Technische Daten ohne Gewähr.  
Especificaciones sujetas a cambio sin previo aviso.

### 3 Ø Constant Potential

Abaques de Expositions CEI 60613  
Belastungskurven IEC 60613  
Diagramas de Exposición IEC 60613



**Note:**  
Rating charts reflect maximum tube performance. Tube operation is ultimately limited by system software.

**Remarque:**  
Abaques de caractéristiques représentent des valeurs maximales. L'utilisation du tube est finalement limitée par le logiciel du système.

**Anmerkungen:**  
Die Leistungsdiagramme reflektieren die maximale Röhrenleistung. Der Röhrenbetrieb ist ultimativ zu begrenzen durch die Systemkontrollsoftware.

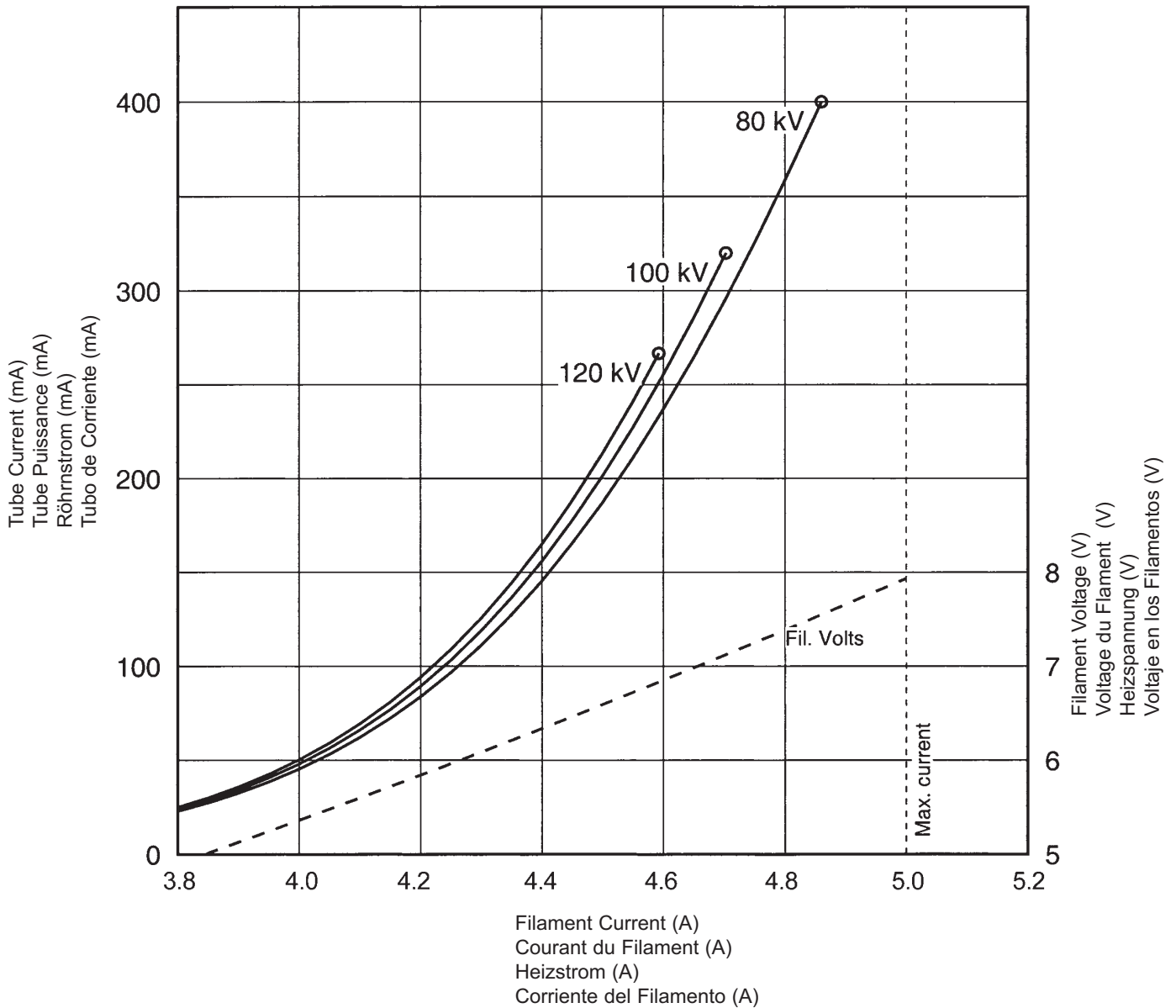
**Nota:**  
El máximo poder del tubo es reflectada en el clasificación diagrama. La operación del tubo es ultimamente limitada por el control del sistema programado.



Caractéristiques d'Émission du Filament CEI 60613  
Kathoden - Emissionskennlinien IEC 60613  
Características de Emisión del Catodo IEC 60613

**Three Phase Emission (± .15A)**

0.6



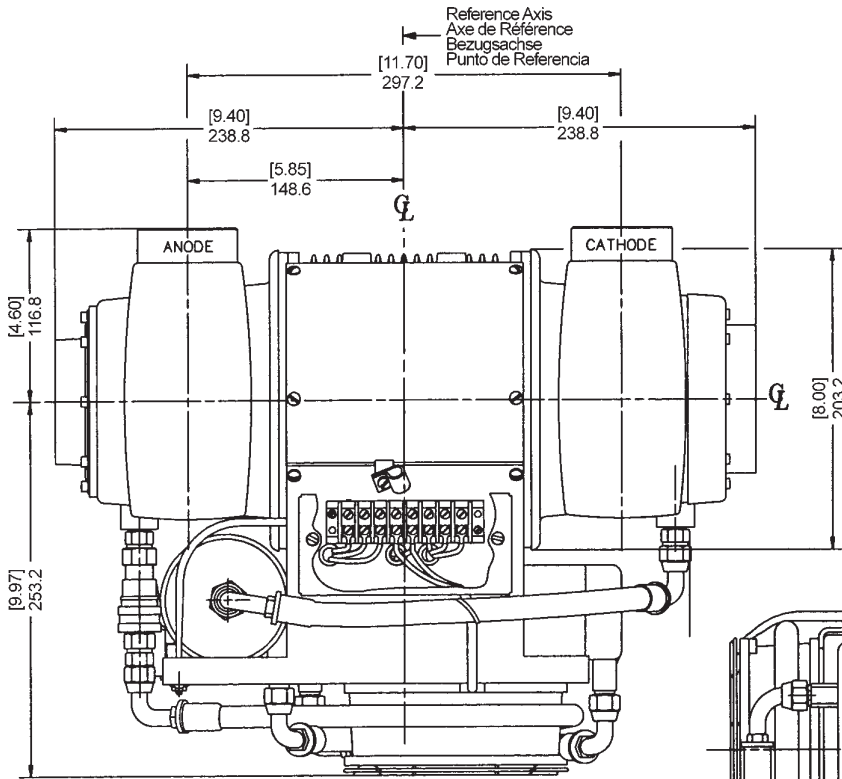
<b>Product Description</b>	<b>Description du Produit</b>
Maximum Peak Voltage ..... 135 kV	Voltage Maximum ..... 135 kV
Anode to Ground ..... 70 kV	Tension Anode - Terre ..... 70 kV
Cathode to Ground ..... 70 kV	Tension Cathode - Terre ..... 70 kV
Maximum X-ray Tube Assembly Heat Content ..... 1,111 kJ (1.5 MHU)	Capacité Thermique Maximale de L'Ensemble Tube/Gaine ..... 1,111 kJ (1,5 MUC)
Maximum Continuous Heat Dissipation (max. housing temperature 78°C) (Includes stator heat) ..... 925 Watts (1,293 HU/sec)	Dissipation thermique continue de la gaine (température maximale de la gaine à 78°C) (Inclut la chaleur) ..... 925 Watts (1,293 UC/sec)
Focal Point Position (Central Ray) Within 1mm (X, Y Direction from the center of radiation port.)	Position du foyer (rayon central) à 1mm près (Coordonnées X, Y par rapport au centre du port de rayonnement.)
X-Ray Tube Assembly	Ensemble Radiogène
Permanent filtration ..... 1.2 mm Al IEC 60522	Filtre non amovible ..... 1,2 mm Al CEI 60522
Loading Factors for Leakage Radiation ..... 135 kV, 15 mA	Facteur de Charge Poru Rayonnement de fuite ..... 135 kV, 15 mA
Federal Standard High Voltage Cable ..... 72	Embouts de Cables au Standard Federal ..... 72
Ambient Air Temperature Limits for Operation ..... 5°C to 35°C	Température Ambiante Pendant L'usage ..... 5°C to 35°C
Temperature Limits for Storage and Transport ..... -20°C to +75°C	Limites de Température Pour le Transport et Pour L'Emmasinage ..... -20°C à +75°C
Humidity ..... +10% to +90%	Humidité ..... +10% à +90%
Atmospheric Pressure Range ..... 70 kPa to 106 kPa	Limites de pression atmosphérique ..... 70 kPa à 106 kPa
Weight: Housing & Tube ..... 33.65 kg (74.1 lbs)	Poids: Gaine et Tube ..... 33,65 kg (74.1 lbs)
IEC Classification ..... Class 1	Classification CEI ..... Classe 1
Safety Devices - Thermal Switch	Dispositifs de Sécurité - Switch Thermique
Normally Closed Contact ..... Opening at 82°C ±2.8°C	Normalement Fermé ..... Ouverture du 82°C ±2.8°C
Pressure Switch	Interrupteur de Pression
Normally Closed ..... Opens at 5 PSIG ±3 PSIG	Normalement Fermé ..... Ouvert à 5 PSIG ±3 PSIG
Filament Frequency Limits ..... 50 HZ - 25 KHZ	Limites de Fréquence des Filaments ..... 50 HZ - 25 KHZ
Power Supply ..... DC	Alimentation Demandée ..... Courant Continu

<b>Produktbeschreibung</b>	<b>Descripcion del Producto</b>
Maximale Spannungsfestigkeit ..... 135 kV	Voltage Maximo Elevado ..... 135 kV
Anode gegen Erde ..... 70 kV	Anodo a Tierra ..... 70 kV
Kathode gegen Erde ..... 70 kV	Catodo a Tierra ..... 70 kV
Maximale Wärmespeicherkapazität des Strahlergehäuses .. 1,111 kJ (1.5 MHU)	Maximo Calor Contenido Ensamblaje del Tubo de Rayos X ..... 1,111 kJ (1.5 MHU)
Maximale kontinuierliche Wärmeableitung des Strahlergehäuses (max. Gehäusetemperatur 78°C) (einschließlich Statorerwärmung) ..... 925 Watts (1,293 HU/sec)	Difusion del calor continuo del encaje (temperatura máxima de la encaje 78°C) (Incluya el calor de la bovina) ..... 925 Watts (1,293 HU/sec)
Brennfleckposition (Zentralstrahl) innerhalb 1mm. (X-, Y-Achse von der mitte des Strahlenaustrittsfensters)	Posición de la marca focal (Rayo Central) Dentro de 1mm. (La Dirección axial X, Y se refiere del centro de la Radiación Portal.)
Röntgenstrahlers:	Ensamblaje de Tubo de Rayos X
Röhre & Haube - Eigenfilterwert ..... 1.2 mm Al IEC 60522	Filtración Permanente ..... 1.2 mm Al IEC 60522
Ladefaktoren für Leckstrahlung ..... 135 kV, 15 mA	Especificaciones de Encaje para la fuga de Radiacion ..... 135 kV, 15 mA
Federal Standard Hochspannungsbuchsen ..... 72	Cable de Receptaculos Comun Federal ..... 72
Umgebungstemperaturgrenzen für den Betrieb ..... 5°C bis 35°C	Temperatura Limitada de Operación ..... 5°C to 35°C
Temperaturgrenzen für Aufbewahrung und Transport ..... -20°C bis +75°C	Temperatura Limitada de Almacen y Transporte ..... -20°C a +75°C
Feuchtigkeit ..... +10% bis +90%	Humedad ..... +10% a +90%
Luftdruck ..... 70 kPa bis 106 kPa	Limites de la presión atmosférica ..... 70 kPa a 106 kPa
Gewicht: Gehäuse und Röntgenröhre ..... 33.65 kg (74.1 lbs)	Peso: Encaje y Tubo ..... 33.65 kg (74.1 lbs)
IEC Klassifizierung ..... Klasse 1	IEC Clasificación ..... Clase 1
Sicherheitseinrichtungen - ThermoSchalter	Aparatos de Seguridad - Interruptor Termal
normalerweise geschlossen Verbindung ..... Offen bei 82°C ±2.8°C	Normalmente Cerrado ..... Abierto a 82°C ±2.8°C
Druckschalter	Interruptor de Presión
normalerweise geschlossen ..... Offen bei 5 PSIG ±3 PSIG	Normalmente Cerrado ..... Abierto a 5 PSIG ±3 PSIG
Heizfaden - Frequenzgrenze ..... 50 HZ - 25 KHZ	Limites de la frecuencia del filamento ..... 50 HZ - 25 KHZ
Netzanschluß ..... DC	Suministrador-de-Poder ..... Corriente Directa

Dessin d' Encombrement de la Gaine

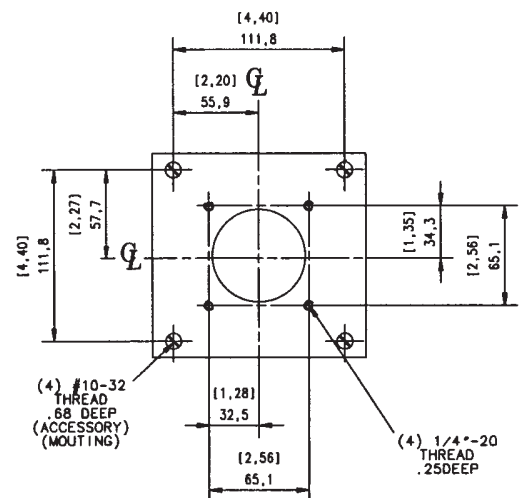
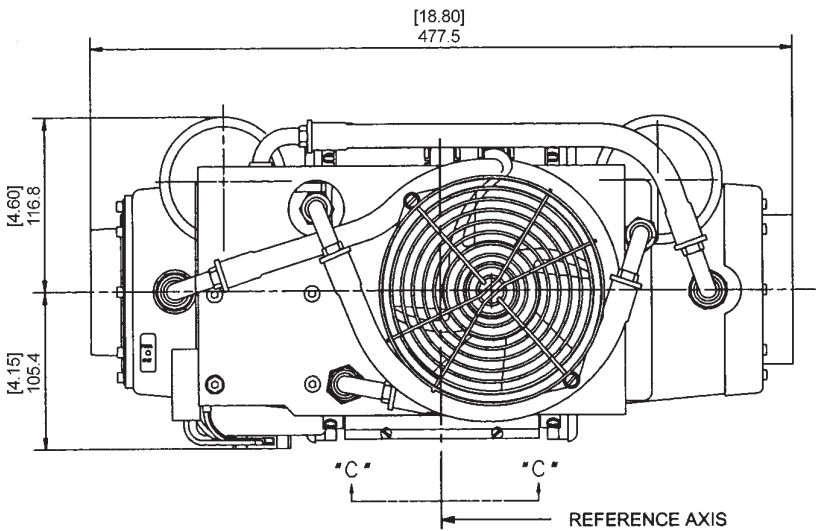
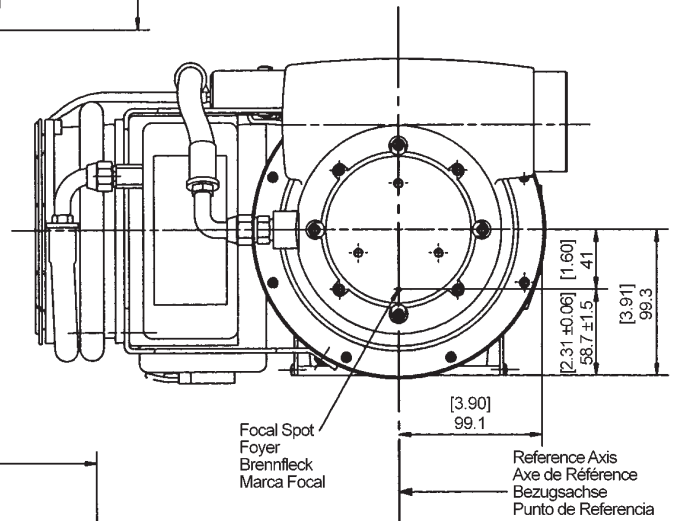
Mabzeichnungen des Gehäuses

Esquema Detallado del Encaje



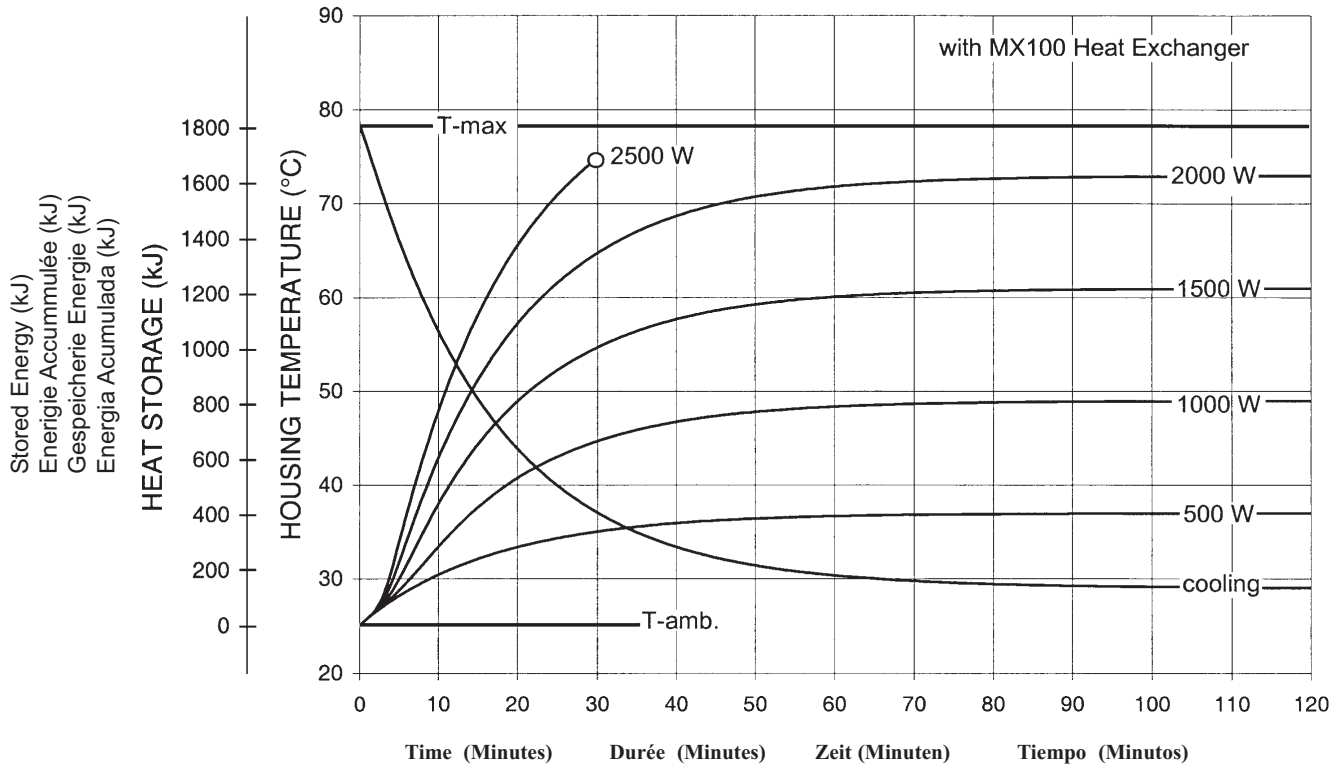
**Note:** Dimensions in Inches  
**Remarque:** Dimensions en Pouces  
**Hinweis:** Abmessungen in Zoll  
**Nota:** Dimensiones en Pulgadas

Dimensions are for reference only  
Les dimensions sont pour la référence seulement  
Maße sind als nur Referenz  
Las dimensiones están para la referencia solamente



Échauffement et Refroidissement de l'Ensemble CEI 60613  
Röhrengehäusebaugruppe Aufheizung und Abkühlung IEC 60613  
Enfriamiento y Calentamiento del Encaje Asamblado IEC 60613

**CT MAX**  
**HOUSING ASSEMBLY HEATING AND COOLING**



**Note:**

- Heat inputs into housing include tube power, filament power, and stator power.
- Heating curves based on no restrictions of natural convection around tube housing assembly.
- Heating and cooling curves reflect maximum tube performance. Tube operation is ultimately limited by system software control.

**Remarque:**

- L'apport calorifique dans la gaine inclut la puissance du tube, du filament et du stator.
- Courbes d'échauffement basées sur une circulation d'air naturelle sans entrave autour de l'ensemble gaine-tube.
- Les abaques d'échauffement et de refroidissement représentent des valeurs maximales. L'utilisation du tube est finalement limitée par le logiciel du système.

**Anmerkungen:**

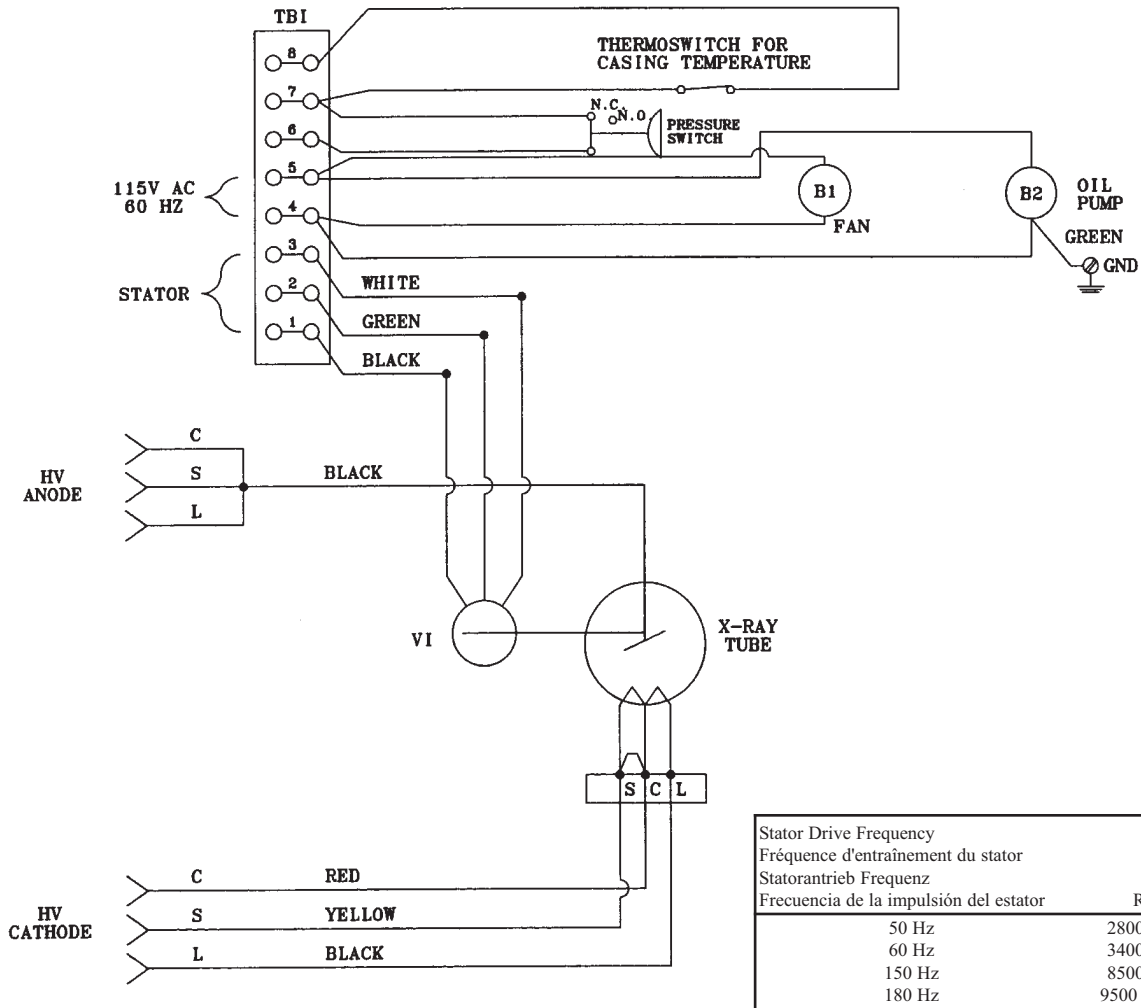
- Die Erwärmungskurven berücksichtigen die Verlustleistung aus der Anode, der Kathode und des Stators.
- Die Heizkurven basieren auf keinerlei Einschränkung der natürlichen Konvektion in der Umgebung der Strahlerhaube.
- Die Angaben stellen die höchstzulässigen Betriebswerte dar. Der technische Betrieb muß im Rahmen der Belastungs- und Abkühlkennlinien erfolgen.

**Nota:**

- La energía del encaje incluye el poder del tubo, el poder del filamento y el poder de la bobina.
- Las curvas de calentamiento no son afectadas por el calor natural creado en la parte exterior del encaje.
- El máximo poder del tubo es reflectada en el diagrama de enfriamiento y calentamiento del tubo es ultimamente limitada por el control del sistema programado.

**Stator - Wiring Diagram**  
**Stator - Schéma de Câblage**  
**Stator - Drahtfarbentabelle**  
**Bovina - Diagramas**

**Spécificités et Caractéristiques du Stator**  
**Statornennleistungen und Merkmale**  
**Características y Clarificación de la Bovina**



**Stator Power:**  
Time to full speed of the anode is a function of the power rating of the "starter" and the weight / diameter of the anode. The CT MAX stator is rated for regular speed and high speed starters. Time to full speed of 4 inch (102 mm) anode series tubes is approximately 1 second.

Immediately following high speed anode rotation, the rotor speed must be reduced to 4000 r/min or less within 10 seconds using a suitable dynamic braking device.

**Stator Coil Resistance:**

Main	23 Ohms ±1.2 Ohms
Phase Shift	23 Ohms ±1.2 Ohms

**Puissance du stator:**  
Le temps nécessaire à la montée en pleine vitesse est fonction de la puissance du démarreur et du poids/diamètre de l'anode. Le stator du CT MAX sont prévus pour une vitesse normale et pour une vitesse rapide. Le temps de démarrage des tubes de la série 4 pouce (102 mm) anode se approx. 1 seconde.

Immédiatement après la rotation à 4000 t/min ou moins en 10 secondes en utilisant un système de freinage dynamique approprié.

**Résistance de la bobine du stator:**  
(résistance ohmique)

Principale	23 Ohms ±1.2 Ohms
Changement de Phase	23 Ohms ±1.2 Ohms

**Statorleistung:**  
Die Zeitspanne bis zur vollen Geschwindigkeit des Anodentellers ist eine funktion aus der Nennleistung des Anlaufgerätes und Gewichtes bzw. Durchmessers des Tellers. Die CT MAX stator sind für hoch- und normaltourigen Betrieb ausgelegt. Die Anlaufzeit bis zur maximalen Drehzahl des Anodentellers die 4 zoll (102 mm) Anoden Röntgenröhren ungefäh 1 Sekunde.

Unter Verwendung einer geeigneten Anogenbremse muß die Drehzahl nach hochtourigem Betrieb unmittelbar auf weniger als 4,000 U/min verrezduziert werden.

**Stator - Spulenwiderstand**

Haupt	23 Ohms ±1.2 Ohms
Hilfsphase	23 Ohms ±1.2 Ohms

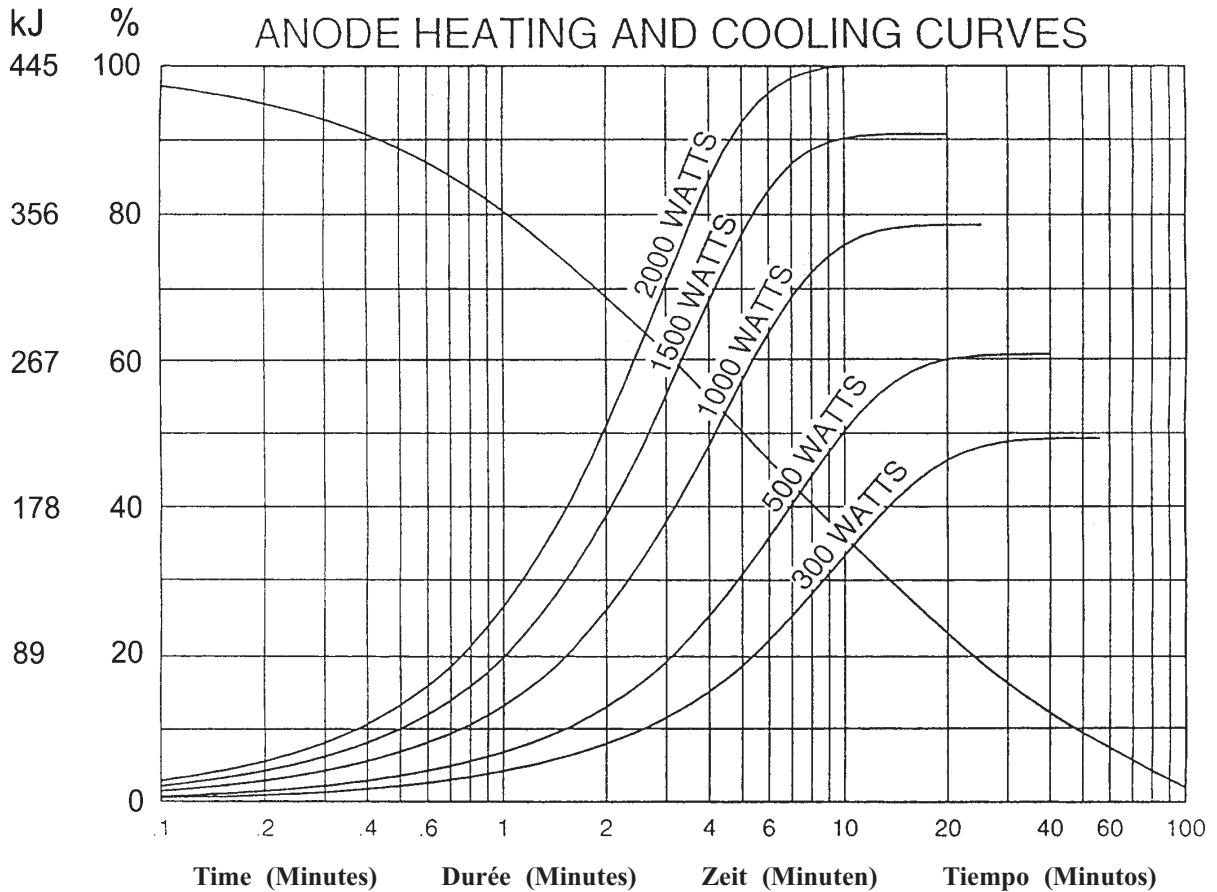
**Poder de la Bovina:**  
La velocidad maxima del anodo giratorio es obtenida por el poder del arrancador y es relacionado con el peso y diametro del anodo. La bovina de CT MAX es usada con velocidad regular y velocidad alta al principio. Toma aproximado 1 segundo para obtener la velocidad alta del anodo giratorio para las tubos la serie de 102 mm (4 pulgada) anodo.

Immmediatamente despues de obtener la velocidad alta del anodo giratorio, la velocidad del rotador debe der reducida a 4000 r/min ó menos en 10 segundos usando un sistema dunamico y apropiado para reducir la velocidad.

**Resistencia del Rollo de la Bovina:**

Principal	23 Ohms ±1.2 Ohms
Cambio de Fase	23 Ohms ±1.2 Ohms

Abaques d'Échauffement et de Refroidissement de L'Anode  
Anoden Aufheiz und Abkühlkurven  
Curvas de Calentamiento y Enfriamiento del Anodo



**Note:**  
1. Heating and cooling curves reflect maximum tube performance. Tube operation is ultimately limited by system software control.

**Remarque:**  
1. Les abaques d'échauffement et de refroidissement représentent des valeurs maximales. L'utilisation du tube est finalement limitée par le logiciel du système.

**Anmerkungen:**  
1. Die Angaben stellen die höchstzulässigen Betriebswerte dar. Der technische Betrieb muß im Rahmen der Belastungs- und Abkühlkennlinien erfolgen.

**Nota:**  
1. El máximo poder del tubo es reflectada en el diagrama de enfriamiento y calentamiento del encaje ensamblado. La operación del tubo es ultimamente limitada por el control del sistema programado.