



Tubes Radiogènes à Anode Tournante  
Drehanoden - Röntgenröhre  
Tubos de Rayos-X con Ánodo Giratorio

**MCS-6074/B-580H**

Note: Document originally drafted in the English language.

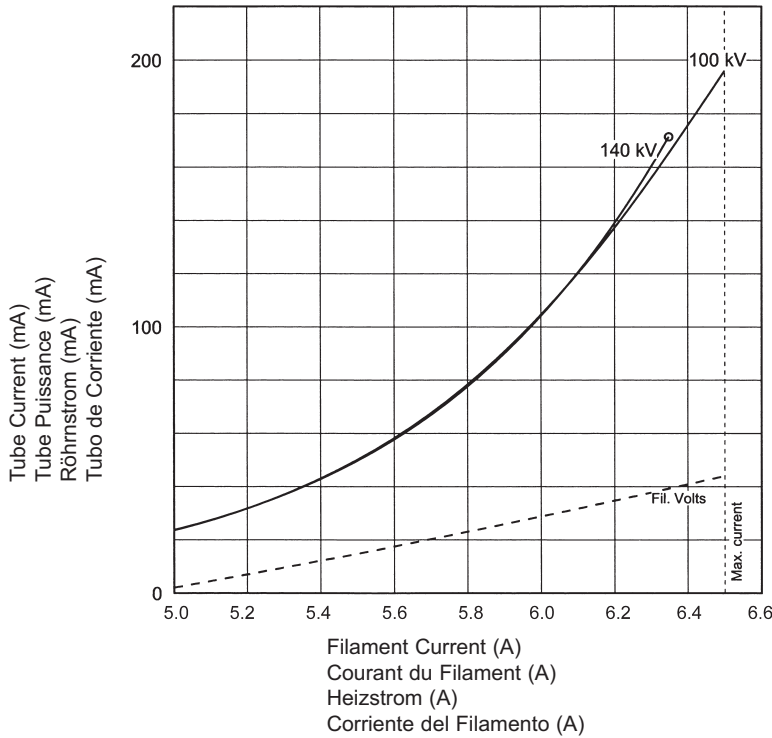
<b>Product Description</b>	<b>Description du Produit</b>	<b>Produktbeschreibung</b>	<b>Descripcion del Producto</b>
<p>The MCS-6074 is a 7.9" (200 mm) 140 kV, 4.7 MJ (6.3 MHU) maximum anode heat content, rotating anode insert. This insert is specifically designed for CT Scanners. The insert features a 7° tungsten-rhenium facing on molybdenum with a graphite backed target and is available with the following nominal focal spots:</p> <p><b>Dual Focal Spots:</b> Small - 0.9 x 0.7 Large - 1.2 x 1.2 IEC 60336</p> <p><b>Loading Factor for slit focal:</b> Small - 75 kV, 100 mA Large - 75 kV, 200 mA</p> <p><b>Maximum Anode Cooling Rate:</b> 10.4 kW (14 kHU/sec)</p> <p><b>Maximum continuous anode heat dissipation:</b> 10.4 kW (14 kHU/sec)</p> <p><b>Nominal Anode Input Power:</b> Small - 24 kW IEC 60613 Large - 53.2 kW IEC 60613</p> <p><b>Reference Axis:</b> Perpendicular to port face.</p> <p>This insert is intended for use in the Varian B-580H housing.</p>	<p>Le tube MCS-6074, est une tube à anode tournante de plateau 200 mm, (7,9 pouces), 140 kV, d'une capacité thermique de 4.6 MJ (6,3 MUC). Il est à spécialement conçu pour une utilisation avec les scanners CT. Le pente de l'anode en molybdène traitée, tungstène, rhénium, recourte de graphite, est de 7°. La dimension des foyers est de:</p> <p><b>Foyers Duelles:</b> Petit - 0,9 x 0,7 Grand - 1,2 x 1,2 IEC 60336</p> <p><b>Facteur de charge pour foyer à fente:</b> Petit - 75 kV, 100 mA Grand - 75 kV, 200 mA</p> <p><b>Toux maximum de refroidissement de l'anode:</b> 10,4 kW (14 kUC/sec)</p> <p><b>Description calorifique maximim de l'anode (en continu):</b> 10,4 kW (14 kUC/sec)</p> <p><b>Puissance Nominale de l'anode:</b> Petit - 24 kW CEI 60613 Grand - 53,2 kW CEI 60613</p> <p><b>Référence axe:</b> Perpendiculaire à la face de sortie.</p> <p>Ce tube est essentiellement destiné à être employé dans le gaine Varian B-580H.</p>	<p>Die MCS-6074 ist eine 200 mm (7.9") Doppelfokus Drehanoden-Röntgenröhre, mit einer Anoden Wärmespeicherkapazität von 4.6 MJ (6.3 MHU) und einer max. Spannungsfestigkeit von 140 kV. Die Röntgenröhre wurde für den Einsatz von CT Scanners. Der rückseitig graphitbeschichtete Wolfram-Rhenium-Molybdän Anodenteller besitzt einen Winkel von 7°. Folgende Brennfleckkombination ist lieferbar:</p> <p><b>Dual Brennflecke:</b> Klein - 0.9 x 0.7 Gross - 1.2 x 1.2 IEC 60336</p> <p><b>Ladefaktor:</b> Klein - 75 kV, 100 mA Gross - 75 kV, 200 mA</p> <p><b>Nennleistung der Anode:</b> 10.4 kW (14 kHU/sek)</p> <p><b>Maximale kontinuierliche Wärmeableitung des Anodentellers:</b> 10.4 kW (14 kHU/sek)</p> <p><b>Nominale Anoden Eingangsleistung:</b> Klein - 24 kW IEC 60613 Gross - 53.2 kW IEC 60613</p> <p><b>Referenz Achsen:</b> Senkrecht zum Strahlenaustrittsfenster.</p> <p>Die Röntgenröhre ist für den Einbau in die Varian Strahlerhaube B-580H vorgesehen.</p>	<p>El MCS-6074 es un tubo de ánodo giratorio de 200 mm (7.9"), 140 kV, 4.6 MJ (6.3 MHU), la cual es el máximo almacenaje termal del ánodo, es diseñado específicamente para uso en CT scanners. El blanco emisor es una combinación de tungsteno, renio y molibdeno con grafito en la parte posterior con un rayo central de 7 grados. Disponible con las siguientes combinaciones de marcas focales:</p> <p><b>Marcas focales Dobles:</b> Pequeño - 0.9 x 0.7 Grande - 1.2 x 1.2 IEC 60336</p> <p><b>Carga Electrica Para la Abertura Focal:</b> Pequeño - 75 kV, 100 mA Grande - 75 kV, 200 mA</p> <p><b>Medida Maxima del Enfriamiento del Anodo:</b> 10.4 kW (14 kHU/seg)</p> <p><b>Maxima disipación termal continuo del Anodo:</b> 10.4 kW (14 kHU/seg)</p> <p><b>El Poder de Penetración para el Anodo Nominal:</b> Pequeño - 24 kW IEC 60613 Grande - 53.2 kW IEC 60613</p> <p><b>Referencia de axes:</b> Perpendicular a la abertura facial.</p> <p>Este tubo es diseñado, para uso en los encajes Varian de la serie B-580H.</p>

Manufactured by Varian Medical Systems  
Fabrique par Varian Medical Systems  
Hergestellt von Varian Medical Systems  
Fabricado por Varian Medical Systems

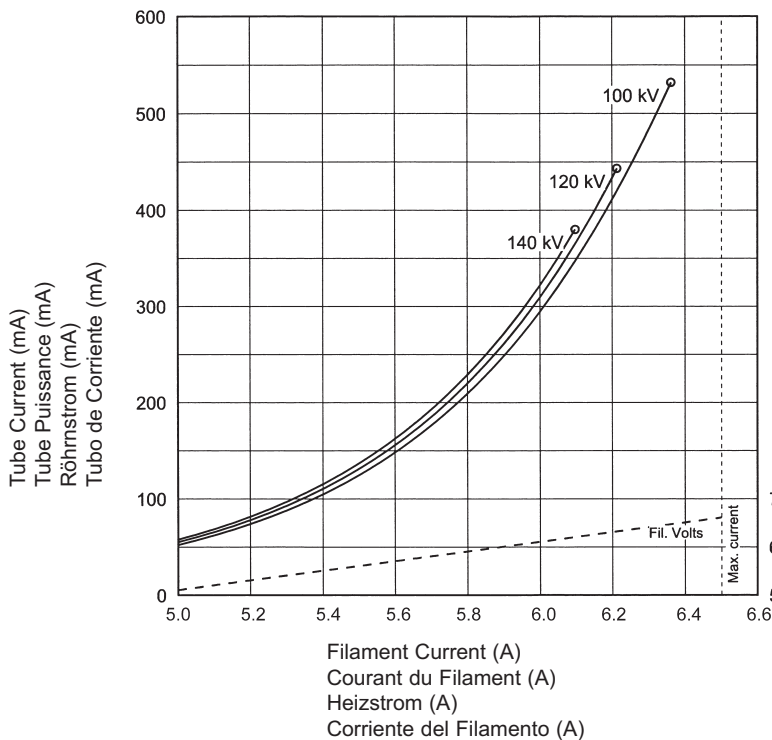
Specifications subject to change without notice.  
Spécifications susceptibles d'être modifiées sans préavis.  
Technische Daten ohne Gewähr.  
Especificaciones sujetas a cambio sin previo aviso.



Caractéristiques d'Émission du Filament CEI 60613  
Kathoden - Emissionskennlinien IEC 60613  
Características de Emisión del Catodo IEC 60613



THREE PHASE EMISSION ( $\pm .15$  A)  
MCS-6074 0.9mm x 0.7mm



THREE PHASE EMISSION ( $\pm .15$  A)  
MCS-6074 1.2mm x 1.2mm

Le Gaine B-580H

Das B-580H Gehäuse

Encaje de B-580H

Maximum Peak Voltage .....	140 kV
Anode to Ground .....	70 kV
Cathode to Ground .....	70 kV
Maximum X-ray Tube Assembly Heat Content .....	4.0 MJ (5.5 MHU)
Maximum Continuous Heat Dissipation (max. housing temperature 78°C) (Includes stator heat) .....	3.7 kW (5.0 kHU/sec)
Focal Point Position (Central Ray) Within 1mm (X, Y Direction from the center of radiation port.)	
X-Ray Tube Assembly	
Permanent filtration .....	0.32 mm Al @ 75 kV IEC 60522
with Gantry Plate .....	4.5 mm Al @ 75 kV IEC 60522
Loading Factors for Leakage Radiation .....	140 kV, 26.4 mA
Ambient Air Temperature Limits for Operation .....	5°C to 35°C
Temperature Limits for Storage and Transport .....	-34°C to +60°C
Humidity .....	10% to 90%
Atmospheric Pressure Range .....	70 kPa to 106 kPa
Weight - Tube and Housing .....	84 kg (185 lbs)
IEC Classification .....	Class 1
Safety Devices - Thermal Switch	
Normally Closed Contact .....	Opening at 77°C ±3°C
Pressure Switch .....	Normally Closed Contact
	Contact opens at 5 PSIG (±1 PSIG)
Tube assembly consists of housing, stator coil, X-ray tube (including anode, cathode), insulating oil and attached heat exchanger.	

Voltage Maximum .....	140 kV
Tension Anode - Terre .....	70 kV
Tension Cathode - Terre .....	70 kV
Capacité Thermique Maximale de L'Ensemble Tube/Gaine ..	4.0 MJ (5.5 MUC)
Dissipation thermique continue de la gaine (température maximale de la encaje à 78°C) (Inclut la chaleur statorique) .....	3.7 kW (5.0 kUC/sec)
Position du foyer (rayon central) à 1mm près (Coordonnées X, Y par rapport au centre du port de rayonnement.)	
Ensemble Radiogène	
Filtre non amovible .....	0.32 mm Al @ 75 kV CEI 60522
avec le plat de portiquee .....	4.5 mm Al @ 75 kV IEC 60522
Facteur de Charge Poru Rayonnement de fuite .....	140 kV, 26.4 mA
Température Ambiante Pendant L'usage .....	5°C à 35°C
Limites de Température Pour le Transport et Pour L'Emmasinage ...	-34°C à +60°C
Humidité .....	+10% à +90%
Limites de pression atmosphérique .....	70 kPa à 106 kPa
Poids - Tube et Gaine .....	84 kg (185 lbs)
Classification CEI .....	Classe 1
Dispositifs de Sécurité - Switch Thermique	
Normalement Fermé .....	Ouverture à 77°C ±3°C
Pression de Interrupteur .....	Contact Normalement Fermé
	Le contact s'ouvre à 5 psig (±1 psig)
L'ensemble de tube se compose Gaine, bobine de stator, tube à rayon X (includ l'anode et la cathode), huilé isolante et échangeur de chaleur joint.	

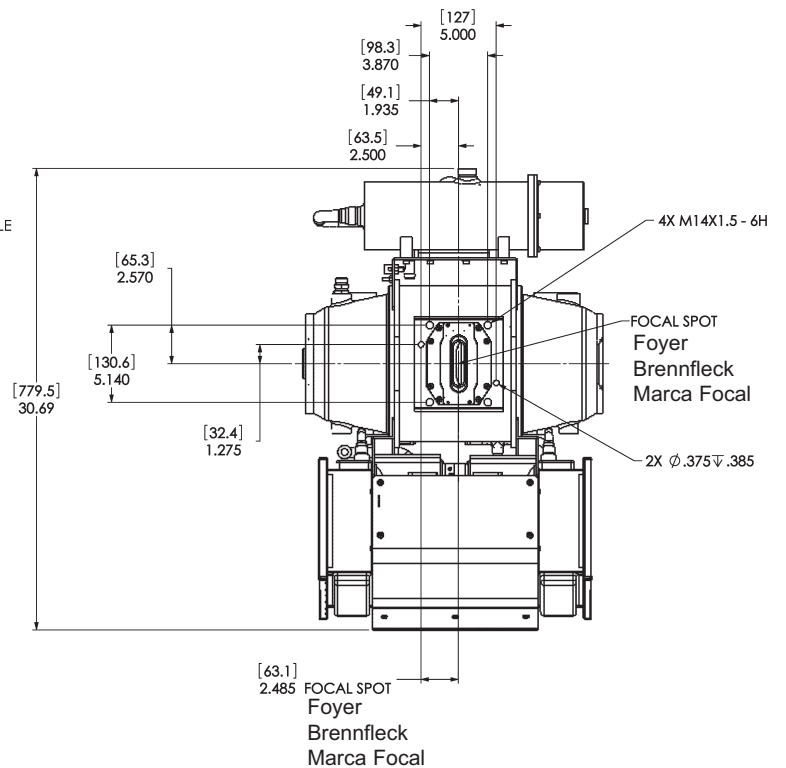
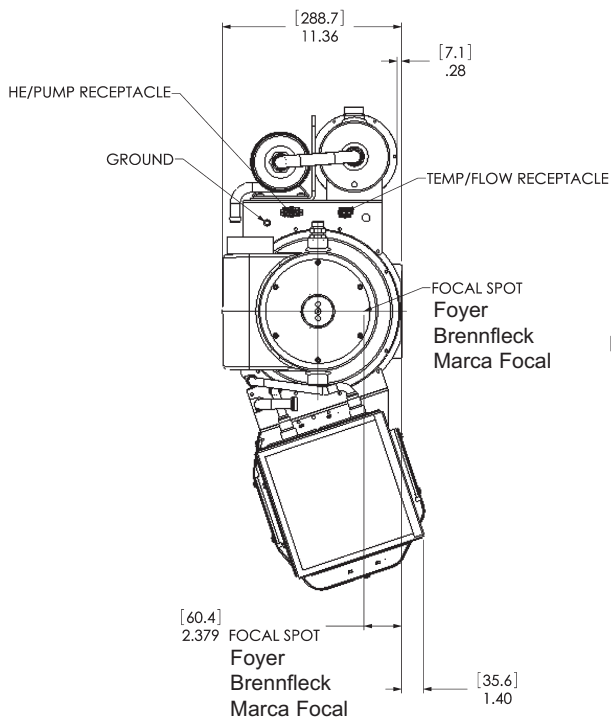
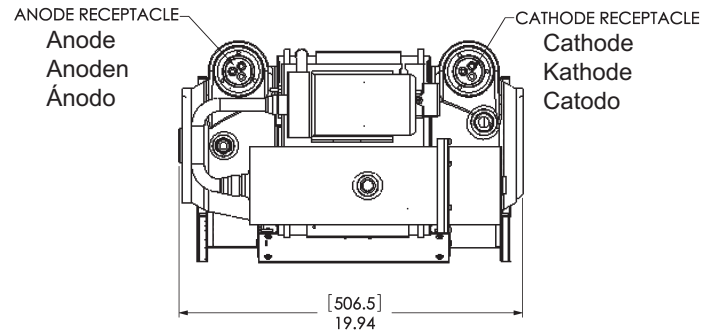
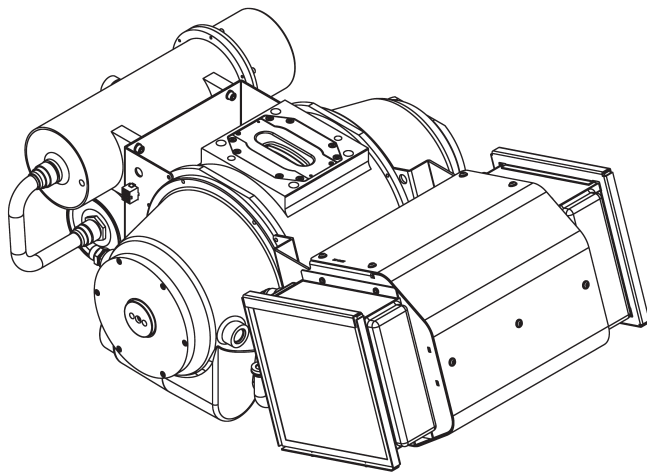
Maximale Spannungsfestigkeit .....	140 kV
Anode gegen Erde .....	70 kV
Kathode gegen Erde .....	70 kV
Maximale Wärmespeicherkapazität des Strahlergehäuses .....	4.0 MJ (5.5 MHU)
Maximale kontinuierliche Wärmeableitung des Strahlerehäuses (max. Gehäuse-temperatur 78°C) (einschliesslich Statorerwärmung) .....	3.7 kW (5.0 kHU/sek)
Brennfleckposition (Zentralstrahl) innerhalb 1mm. (X-, Y-Achse von der Mitte des Strahlenaustrittsfensters)	
Röntgenstrahlers	
Eigenfilterwert .....	0.32 mm Al @ 75 kV IEC 60522
mit Bock-Platte .....	4.5 mm Al @ 75 kV IEC 60522
Ladefaktoren für Leckstrahlungsmessung .....	140 kV, 26.4 mA
Umgebungstemperaturgrenzen für den Betrieb .....	5°C bis 35°C
Temperaturgrenzen für Aufbewahrung und Transport .....	-34°C bis +60°C
Feuchtigkeit .....	+10% bis +90%
Luftdruck .....	70 kPa bis 106 kPa
Gewicht - Röntgenröhre und Gehäuse .....	84 kg (185 lbs)
IEC Klassifizierung .....	Klasse 1
Sicherheitseinrichtungen - Thermoschalter	
normalerweise geschlossen Verbindung .....	Offen bei 77°C ±3°C
Druckschalter .....	Kontakte normalerweise geschlossen
	Kontakt öffnet sich bei 5 PSIG (±1 PSIG)
Die Strahlereinheit besteht aus Gehäuse, Statorwicklung, Röntgenröhre (samt Anode, Kathode) Isolationsöl und angebaute Wärmetauscher.	

Voltage Maximo Elevado .....	140 kV
Anodo a Tierra .....	70 kV
Catodo a Tierra .....	70 kV
Maximo Calor Contenido Ensamblaje del Tubo de Rayos X .....	4.0 MJ (5.5 MHU)
Difusion del calor continuo del encaje (temperatura máxima 78°C de la encaje) (Incluye el calor de la bovina) .....	3.7 kW (5.0 kHU/seg)
Posición de la marca focal (Rayo Central) Dentro de 1mm. (La Dirección axial X, Y se refiere del centro de la Radiación Portal.)	
Ensamblaje de Tubo de Rayos X	
Filtración Permanente .....	0.32 mm Al @ 75 kV IEC 60522
con la placa del pórtico .....	4.5 mm Al @ 75 kV IEC 60522
Especificaciones de Encaje para la fuga de Radiacion .....	140 kV, 26.4 mA
Temperatura Limitada de Operación .....	5°C a 35°C
Temperatura Limitada de Almacen y Transporte .....	-34°C a +60°C
Humedad .....	+10% a +90%
Límites de la presión atmosférica .....	70 kPa a 106 kPa
Peso - Tubo y Encaje .....	84 kg (185 lbs)
IEC Clasificación .....	Clase 1
Aparatos de Seguridad - Interruptor Termal	
Normalmente Cerrado .....	Abierto a 77°C ±3°C
Interruptor de presión .....	Normalmente los contactos estan cerrado
	El contacto se abre en 5 PSIG (±1 PSIG)
El ensamblaje del tubo consiste en la vivienda, bobina de estator, tubo de radiografía (incluye el ánodo y el cátodo), aceite aislador y radiador atado.	

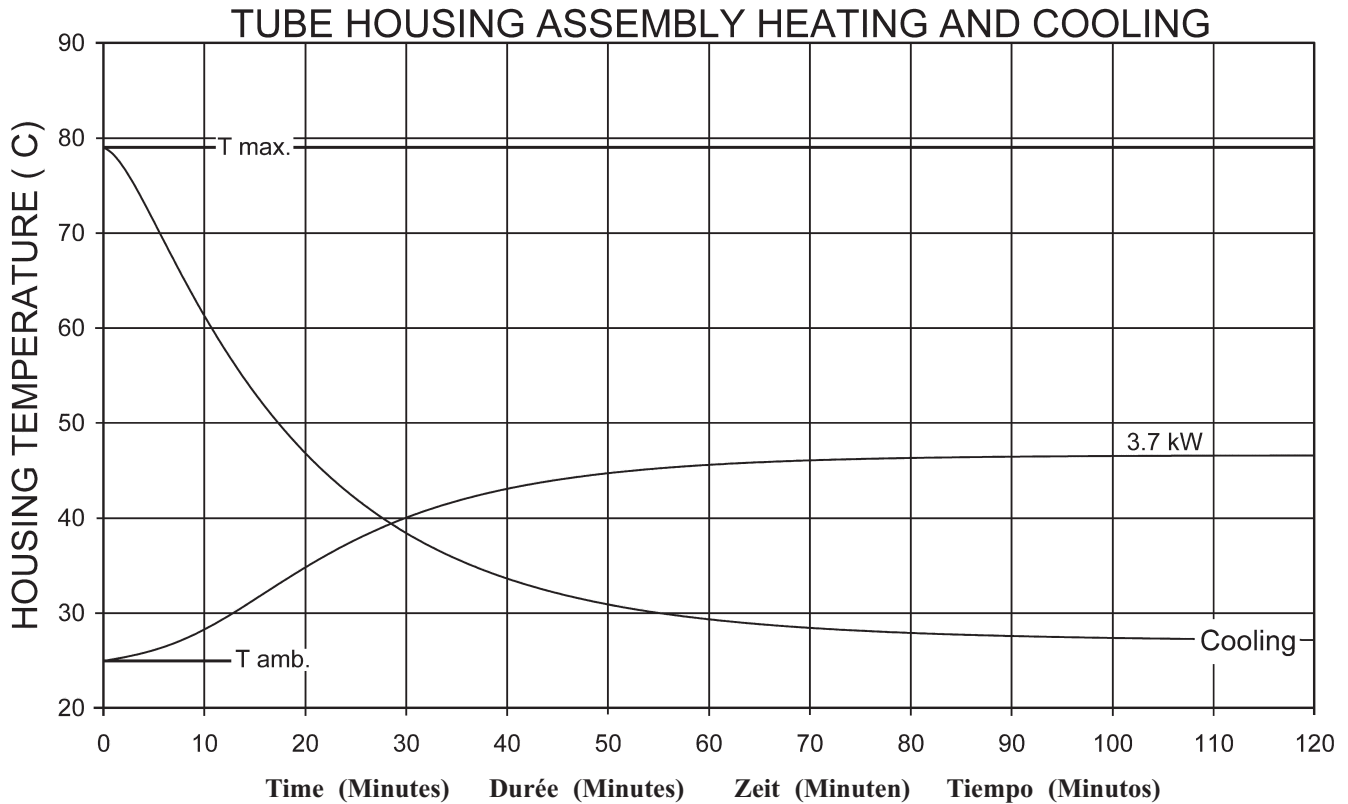
Le Gaine B-580H

Das B-580H Gehäuse

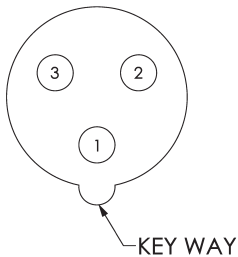
Encaje de B-580H



Échauffement et Refroidissement de l'Ensemble CEI 60613  
Röhrengehäusebaugruppe Aufheizung und Abkühlung IEC 60613  
Enfriamiento y Calentamiento del Encaje Asamblado IEC 60613



Anode Receptacle



Stator Type Genre Stator Statortyp Tipo de la Bovina	1 to 2	2 to 3	3 to 1	Stator Drive Frequency Fréquence d'entraînement du stator Statorantrieb Frequenz Frecuencia de la impulsión del estator	RPM
4 pole, 3 phase	2.2 - 2.5 Ω	2.2 - 2.5 Ω	2.2 - 2.5 Ω	140 Hz	8000 RPM ±10%

**Note:**

- Heat inputs into housing include tube power, filament power, and stator power.
- Heating curves based on no restrictions of natural convection around tube housing assembly.
- Heating and cooling curves reflect maximum tube performance. Tube operation is ultimately limited by system software control.

**Remarque:**

- L'apport calorifique dans la gaine inclut la puissance du tube, du filament et du stator.
- Courbes d'échauffement basées sur une circulation d'air naturelle sans entrave autour de l'ensemble gainé-tube.
- Les abaques d'échauffement et de refroidissement représentent des valeurs maximales. L'utilisation du tube est finalement limitée par le logiciel du système.

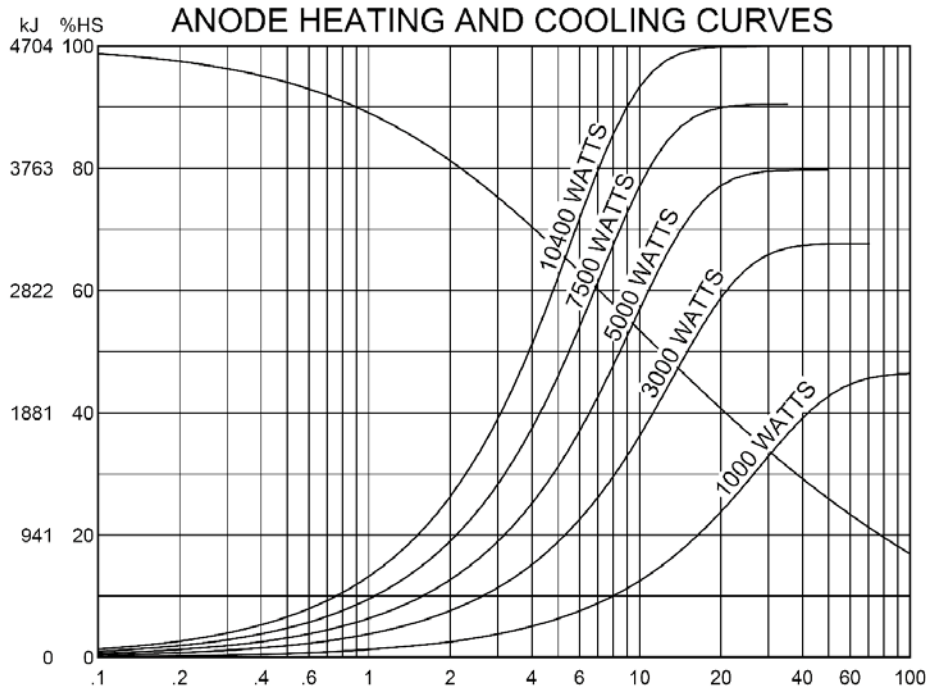
**Anmerkungen:**

- Der wärmungskurven berücksichtigen die Verlustleistung aus der Anode, der Kathode und des Stators.
- Die Heizkurven basieren auf keinerlei Einschränkung der natürlichen Konvektion in der Umgebung der Strahlerhaube.
- Die Angaben stellen die höchstzulässigen Betriebswerte dar. Der technische Betrieb muß im Rahmen der Belastungs- und Abkühlkennlinien durchgeführt werden.

**Nota:**

- La energía del encaje incluye el poder del tubo, el poder del filamento y el poder de la bovina.
- Las curvas de calentamiento no son afectadas por el calor natural creado en la parte exterior del encaje.
- El máximo poder del tubo es reflectada en el diagrama de enfriamiento y calentamiento del tubo es ultimamente limitada por el control del sistema programado.

Abaques d'Échauffement et de Refroidissement de L'Anode  
Anoden Aufheiz und Abkühlkurven  
Curvas de Calentamiento y Enfriamiento del Anodo



**Time (Minutes)    Durée (Minutes)    Zeit (Minuten)    Tiempo (Minutos)**

**Note:**  
1. Heating and cooling curves reflect maximum tube performance. Tube operation is ultimately limited by system software control.

**Remarque:**  
1. Les abaques d'échauffement et de refroidissement représentent des valeurs maximales. L'utilisation du tube est finalement limitée par le logiciel du système.

**Anmerkungen:**  
1. Die Angaben stellen die höchstzulässigen Betriebswerte dar. Der technische Betrieb muß im Rahmen der Belastungs- und Abkühlkennlinien erfolgen.

**Nota:**  
1. El máximo poder del tubo es reflectada en el diagrama de enfriamiento y calentamiento del encaje ensamblado. La operación del tubo es ultimamente limitada por el control del sistema programado.

**VARIAN**  
medical systems

**X-RAY  
PRODUCTS**

Salt Lake City, UT  
Charleston, SC

1-801-972-5000  
1-843-767-3005

www.varian.com