

Tubes Radiogènes à Anode Tournante
Drehanoden - Röntgenröhre
Tubos de Rayos-X con Ánodo Giratorio

Note: Document originally drafted in the English language.

Product Description	Description du Produit	Produktbeschreibung	Descripcion del Producto
<p>The GS-1579 is a 5.25" (133 mm) 150 kV, 1.1 MJ (1.5 MHU) maximum anode heat content, rotating anode insert. This insert is specifically designed for CT Scanners. The insert features a 7° tungsten-rhenium facing on molybdenum with a graphite backed target and is available with the following nominal focal spot:</p> <p style="text-align: center;">0.8 x 1.5 1.5 x 1.5 IEC 60336</p> <p>Loading Factor for slit focal: Small - 140 kV, 100 mA Large - 140 kV, 150 mA</p> <p>Maximum Anode Cooling Rate: 2,800 W (3,948 HU/sec)</p> <p>Maximum continuous anode heat dissipation: 2,100 W (2,961 HU/sec)</p> <p>Nominal Anode Input Power: Small - 26.6 kW IEC 60613 Large - 36 kW IEC 60613</p> <p>Reference Axis: Perpendicular to port face.</p> <p>This insert is intended for use in Varian B-180H housing.</p>	<p>Le tube GS-1579, est une tube à anode tournante de plateau 133 mm, (5,25 pouces), 150 kV, d'une capacité thermique de 1,1 MJ (1,5 MUC). Il est à spécialement conçu pour une utilisation avec les scanners CT. Le pente de l'anode en molybdène traitée, tungstène, rhénium, recouverte de graphite, est de 7°. La dimension des foyers est de:</p> <p style="text-align: center;">0,8 x 1,5 1,5 x 1,5 CEI 60336</p> <p>Facteur de charge pour foyer à fente: Petit - 140 kV, 100 mA Grand - 140 kV, 150 mA</p> <p>Toux maximum de refroidissement de l'anode: 2,800 W (3,948 UC/sec)</p> <p>Description calorifique maximum de l'anode (en continu): 2,100 W (2,961 UC/sec)</p> <p>Puissance Nominale de l'anode: Petit - 26.6 kW CEI 60613 Grand - 36 kW CEI 60613</p> <p>Référence axe: Perpendiculaire à la face de sortie.</p> <p>Ce tube est essentiellement destiné à être employé dans les gaines Varian des séries B-180H.</p>	<p>Die GS-1579 ist eine 133 mm (5.25") Doppelfokus Drehanoden-Röntgenröhre, mit einer Anoden Wärmespeicherkapazität von 1.1 MJ (1.5 MHU) und einer max. Spannungsfestigkeit von 150 kV. Die Röntgenröhre wurde für den Einsatz an CT Scanners. Der rückseitig graphitbeschichtete Wolfram-Rhenium-Molybdän Anodenteller besitzt einen Winkel von 7°. Folgende Brennfleckkombination ist lieferbar:</p> <p style="text-align: center;">0.8 x 1.5 1.5 x 1.5 IEC 60336</p> <p>Ladefaktor: Klein - 140 kV, 100 mA Gross - 140 kV, 150 mA</p> <p>Nennleistung der Anode: 2,800 W (3,948 HU/sek)</p> <p>Maximale kontinuierliche Wärmeableitung der Anodentellers: 2,100 W (2,961 HU/sek)</p> <p>Nominale Anoden Eingangsleistung: Klein - 26.6 kW IEC 60613 Gross - 36 kW IEC 60613</p> <p>Referenz Achsen: Senkrecht zum Strahlenaustrittsfenster.</p> <p>Die Röntgenröhre ist für den Einbau in die Varian Strahlerhaube B-180H vorgesehen.</p>	<p>El GS-1579 es un tubo de ánodo giratorio de 133 mm (5.25"), 150 kV, 1.1 MJ (1.5 kUC), la cual es el máximo almacenaje termal del anodo, es diseñado específicamente para uso en CT scanners. El blanco emisor es una combinación de tungsteno, renio y molibdeno con grafito en la parte posterior con un rayo central de 7 grados. Disponible con las siguientes combinaciones de marcas focales:</p> <p style="text-align: center;">0.8 x 1.5 1.5 x 1.5 IEC 60336</p> <p>Garga Electrica Para la Abertura Focal: Pequeño - 140 kV, 100 mA Grande - 140 kV, 150 mA</p> <p>Medida Maxima del Enfriamiento del Anodo: 2,800 W (3,948 HU/seg)</p> <p>Maxima disipación termal continuo del Anodo: 2,100 W (2,961 HU/seg)</p> <p>El Poder de Penetración para el Anodo Nominal: Pequeño - 26.6 kW IEC 60613 Grande - 36 kW IEC 60613</p> <p>Referencia de axes: Perpendicular a la abertura facial.</p> <p>Este tubo es diseñado, para uso en los encajes Varian de la serie B-180H.</p>

Manufactured by Varian Medical Systems
Fabrique par Varian Medical Systems
Hergestellt von Varian Medical Systems
Fabricado por Varian Medical Systems

Specifications subject to change without notice.
Spécifications susceptibles d'être modifiées sans préavis.
Technische Daten ohne Gewähr.
Especificaciones sujetas a cambio sin previo aviso.

Tableaux des Caractéristiques Nominales de Balayage Volumétrique/Hélicoïdal CEI 60613
Volumen-/Spiralbelichtungs-Leistungdiagramme IEC 60613
Volumétrico/Clasificación Grafica del Escán/Helicoideo IEC 60613

3Ø 60 Hz ■

0.8 x 1.5 Focal Spot 7 Degrees
0,8 x 1,5 Dimension Focale 7 Degrés
0.8 x 1.5 Brennpunkt 7 Grad
0.8 x 1.5 De Marcas Focales 7 Grados

Volume scan time (seconds)	Maximum allowed tube current (mA) as a function of the following starting heat storage and tube voltages								
	Starting heat storage = 20%			Starting heat storage = 40%			Starting heat storage = 60%		
	100 kV	120kV	140kV	100 kV	120kV	140kV	100 kV	120kV	140kV
1	225	175	175	225	175	175	225	175	175
2	225	175	175	225	175	175	225	175	175
3	225	175	175	225	175	175	225	175	175
4	225	175	175	225	175	175	225	175	175
10	225	175	175	225	175	175	225	175	175
20	225	175	175	225	175	175	150 a	125 a	125 a
30	225	175	175	175 a	150 a	125 a	100 a	75 a	75 a

3Ø 60 Hz ■

1.5 x 1.5 Focal Spot 7 Degrees
1,5 x 1,5 Dimension Focale 7 Degrés
1.5 x 1.5 Brennpunkt 7 Grad
1.5 x 1.5 De Marcas Focales 7 Grados

Volume scan time (seconds)	Maximum allowed tube current (mA) as a function of the following starting heat storage and tube voltages								
	Starting heat storage = 20%			Starting heat storage = 40%			Starting heat storage = 60%		
	100 kV	120kV	140kV	100 kV	120kV	140kV	100 kV	120kV	140kV
1	300	250	225	300	250	225	300	250	225
2	300	250	225	300	250	225	300	250	225
3	300	250	225	300	250	225	300	250	225
4	300	250	225	300	250	225	300	250	225
10	300 b	250 b	200 b	300 b	250 b	200 b	300 b	250 b	200 b
20	300 b	250 b	200 b	275 a	225 a	175 a	150 a	125 a	100 a
30	225 b	200 b	150 b	175 a	150 a	125 a	100 a	75 a	75 a

Note:
1. Limits are based on maximum track rating except for the following codes:
a - Limited by available heat storage.
b - Limited by window heating.
c - Limited by filament emission.
2. H.S. = Heat Storage
kV = Tube Voltage

Remarque:
1. Les limites sont fonction de l'indice maximal de surface de l'anode, sauf pour les codes suivants:
a - Limité par le stockage thermique disponible.
b - Limité par le chauffage de la fenêtre.
c - Limité par le rayonnement des filaments.
2. H.S = Stockage Thermique
kV = Tube Voltage

Anmerkungen:
1. Grenzwerte basieren auf der maximalen Anodenoberflächenleistung mit Ausnahme der folgenden Codes:
a - Durch verfügbare Wärmekapazität begrenzt.
b - Durch Öffnungserwärmung begrenzt.
c - Durch Glühfadenemission begrenzt.
2. H.S. = Wärmekapazität
kV = Röhre Spannung

Nota:
1. La clasificación de la marca maxima son limitadas, excepto por los siguientes códigos:
a - Limitado por el almacenaje de calor disponible.
b - Limitado por el calor de conducción de la ventanilla.
c - Limitado por la emisión del filamento.
2. H.S. = Almacenaje de calor
kV = Tubo Voltaje

Note:
Rating charts reflect maximum tube performance. Tube operation is ultimately limited by system software.

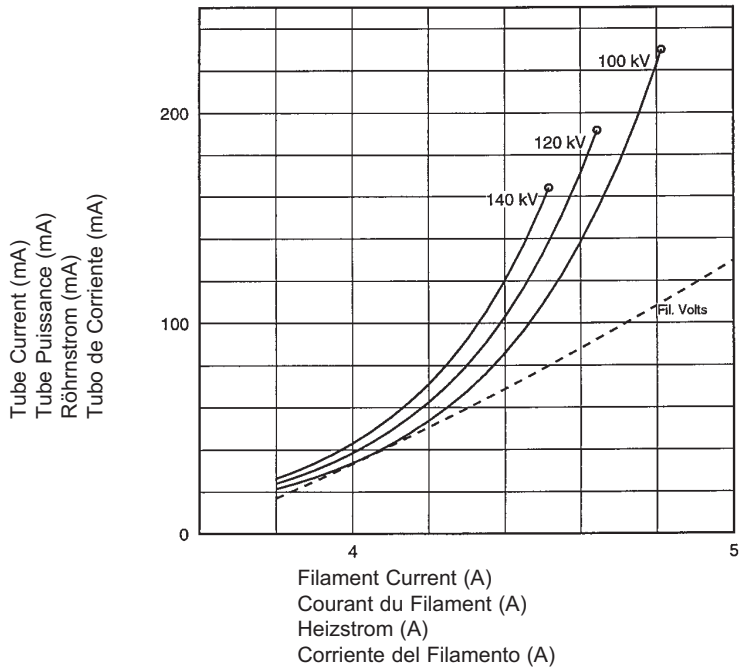
Remarque:
Abaques de caractéristiques représentent des valeurs maximales. L'utilisation du tube est finalement limitée par le logiciel du système.

Anmerkungen:
Die leistungsdiagramme reflektieren die maximale Röhrenleistung. Der Röhrenbetrieb ist ultimativ zu begrenzen durch die Systemkontrollsoftware.

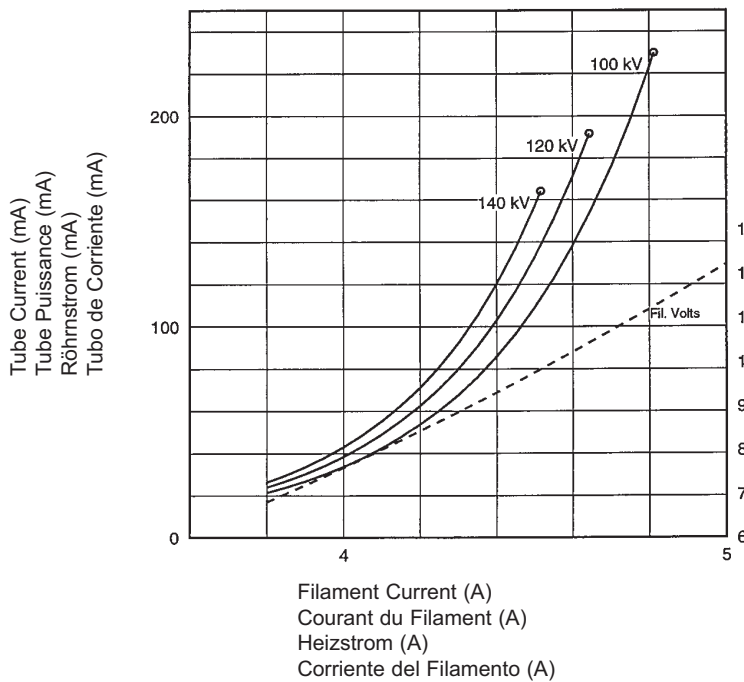
Nota:
El máximo poder del tubo es reflectada en el clasificación diagrama. La operación del tubo es ultimamente limitada por el control del sistema programado.



Caractéristiques d'Émission du Filament CEI 60613
Kathoden - Emissionskennlinien IEC 60613
Características de Emisión del Catodo IEC 60613



THREE PHASE EMISSION ($\pm .15$ A)
GS-1579 0.8 x 1.5



THREE PHASE EMISSION ($\pm .15$ A)
GS-1579 1.5 x 1.5

Le Gaine B-180H

Das Gehäuse B-180H

Encaje de B-180H

Maximum Peak Voltage	150 kV
Anode to Ground	75 kV
Cathode to Ground	75 kV
Maximum X-ray Tube Assembly Heat Content	1.5 MJ (2.0 MHU)
Maximum Continuous Heat Dissipation (Includes stator heat)	2.9 kW (4,060 HU/sec)
Maximum Housing Temperature	78°C
Maximum Heat Exchanger Dissipation	6.0 kW (8,100 HU/sec)
Focal Point Position (Central Ray) Within 1mm (X, Y Direction from the center of radiation port.)	
X-Ray Tube Assembly	
Permanent filtration	1.0 mm Al IEC 60522
Loading Factors for Leakage Radiation	150 kV, 4.5 mA
Federal Standard High Voltage Cable	72
Ambient Air Temperature Limits for Operation	5°C to 40°C
Temperature Limits for Storage and Transport	-20°C to +75°C
Humidity	+10% to +90%
Atmospheric Pressure Range	70 kPa to 106 kPa
Weight: Housing	29 kg (63.9 lbs)
Heat Exchanger	12.5 kg (27.6 lbs)
IEC Classification	Class 1
Safety Devices - Thermal Switch	
Normally Closed Contact	Opening at 85°C ±3.9°C
Flow Switch	
Normally Open Contact	Contacts close with adequate oil flow.
Filament Frequency Limits	0 HZ - 400 HZ
Power Supply	DC
Water Supply	
Water Temp	30°C Max, 20°C Min
Water Flow	1 liter/minute minimum

Voltage Maximum	150 kV
Tension Anode - Terre	75 kV
Tension Cathode - Terre	75 kV
Capacité Thermique Maximale de L'Ensemble Tube/Gaine	1.5 MJ (2.0 MUC)
Dissipation thermique continue de la gaine (Inclut la chaleur statorique)	2.9 kW (4,060 UC/sec)
Température maximale de la gaine	78°C
Dissipation Maximale de l'échangeur de chaleur	6,0 kW (8,100 UC/sec)
Position du foyer (rayon central) à 1 mm près (Coordonnées X, Y par rapport au centre du port de rayonnement.)	
Ensemble Radiogène	
Filtre non amovible	1,0 mm Al CEI 60522
Facteur de Charge Poru Rayonnement de fuite	150 kV, 4,5 mA
Embout de Cables au Standard Federal	72
Température Ambiante Pendant L'usage	5°C a 40°C
Limites de Température Pour le Transport et Pour L'Emmasinage	-20°C à +75°C
Humidité	+10% à +90%
Limites de pression atmosphérique	70 kPa à 106 kPa
Poids: Gaine	29 kg (63,9 lbs)
Echangeur de Chaleur	12,5kg (27,6 lbs)
Classification CEI	Classe 1
Dispositifs de Sécurité - Switch Thermique	
Normalement Fermé	Ouverture à 85°C ±3.9°C
Contacteur de débit - Contact Normalement Ouverture	
Contacts fermés en présence d'un débit d'huile adéquat.	
Limites de Fréquence des Filaments	0 HZ - 400 HZ
Alimentation Demandée	Courant Continu
Approvisionnement En eau	
Température de l'eau	30°C Maximum, 20°C Minimum
Ecoulement de l'Eau	1 minimum de liter/minute

Maximale Spannungsfestigkeit	150 kV
Anode gegen Erde	75 kV
Kathode gegen Erde	75 kV
Maximale Wärmespeicherkapazität des Strahlergehäuses	1.5 MJ (2.0 MHU)
Maximale kontinuierliche Wärmeableitung des Strahlergehäuses (einschließlich Statorerwärmung)	2.9 kW (4,060 HU/sek)
Maximale Gehäusetemperatur	78°C
Maximale Wärmeaustauscher - Verlustleistung	6.0 kW (8,100 HU/sek)
Brennfleckposition (Zentralstrahl) innerhalb 1mm. (X-, Y-Achse von der Mitte des Strahlenaustrittsfensters)	
Röntgenstrahlers	
Eigenfilterwert	1.0 mm Al IEC 60522
Ladefaktoren für Leckstrahlungsmessung	150 kV, 4.5 mA
Federal Standard Hochspannungsbuchsen	72
Umgebungstemperaturgrenzen für den Betrieb	5°C bis 40°C
Temperaturgrenzen für Aufbewahrung und Transport	-20°C bis +75°C
Feuchtigkeit	+10% bis +90%
Luftdruck	70 kPa bis 106 kPa
Gewicht: Gehäuse	29 kg (63.9 lbs)
Wärmetauscher	12.5 kg (27.6 lbs)
IEC Klassifizierung	Klasse 1
Sicherheitseinrichtungen - ThermoSchalter	
normalerweise geschlossen Verbindung	Offen bei 85°C ±3.9°C
Strömungsschalter - Kontakte normalerweise Offen	
Kontakte schließen sich bei ausreichendem Ölfluß.	
Heizfaden - Frequenzgrenze	0 HZ - 400 HZ
Netzanschluß	DC
Wasserversorgung	
Wassertemperatur	30°C Maximum, 20°C Minimum
Wasser-Fluß	1 liter/minute minimum

Voltage Maximo Elevado	150 kV
Anodo a Tierra	75 kV
Catodo a Tierra	75 kV
Maximo Calor Contenido Ensamblaje del Tubo de Rayos X	1.5 MJ (2.0 MHU)
Difusion del calor continuo del encaje (Incluye el calor de la bovina)	2.9 kW (4,060 HU/seg)
Temperatura máxima de la encaje	78°C
Disipación máxima del radiador	6.0 kW (8,100 HU/seg)
Posición de la marca focal (Rayo Central) Dentro de 1mm. (La Dirección axial X, Y se refiere del centro de la Radiación Portal.)	
Ensamblaje de Tubo de Rayos X	
Filtración Permanente	1.0 mm Al IEC 60522
Especificaciones de Encaje para la fuga de Radiacion	150 kV,4.5 mA
Cable de Receptaculos Comun Federal	72
Temperatura Limitada de Operación	5°C a 40°C
Temperatura Limitada de Almacen y Transporte	-20°C a +75°C
Humedad	+10% a +90%
Limites de la presión atmosférica	70 kPa a 106 kPa
Peso: Encaje	29 kg (63.9 lbs)
Radiador	12.5 kg (27.6 lbs)
IEC Clasificación	Clase 1
Aparatos de Seguridad - Interruptor Termal	
Normalmente Cerrado	Abierto a 85°C ±3.9°C
Interruptor de Flujo - Normalmente los contactos estan abiertos	
Contactos cerrado con a adecuado flujo de aceite.	
Limites de la frecuencia del filamento	0 HZ - 400 HZ
Suministrador-de-Poder	Corriente Directa
Abastecimiento De Agua	
Temperatura Del Agua	30°C Máximo, 20°C Mínimo
Flujo Del Agua	1 mínimo de liter/minute

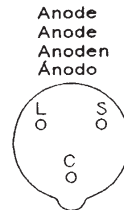
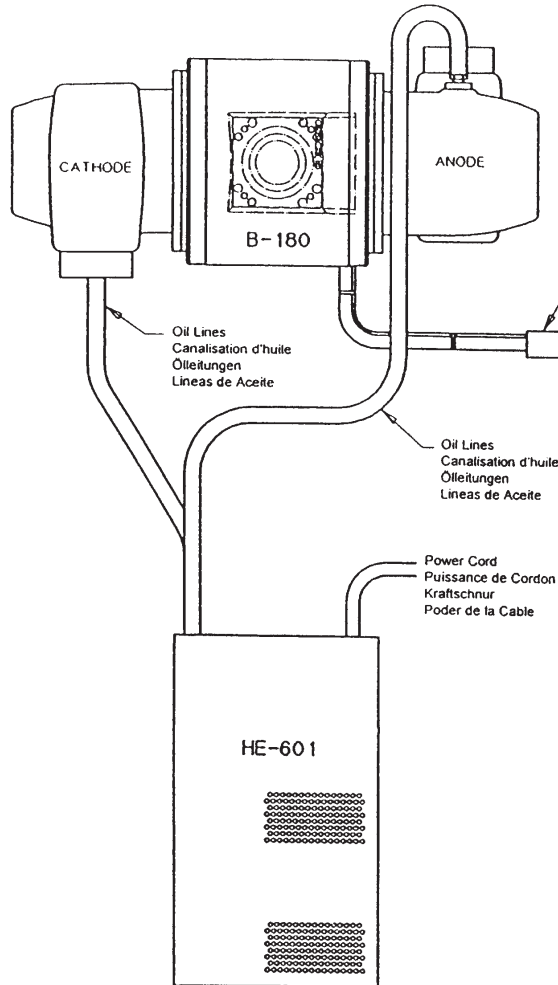
La Gaine B-180H

Das Gehäuse B-180H

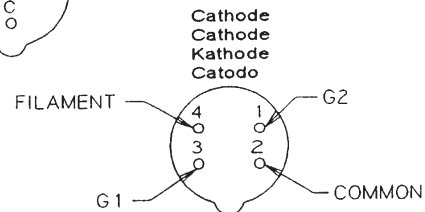
Encaje de B-180H

Dimensions are for reference only
Les dimensions sont pour la référence seulement
Maße sind als nur Referenz
Las dimensiones están para la referencia solamente

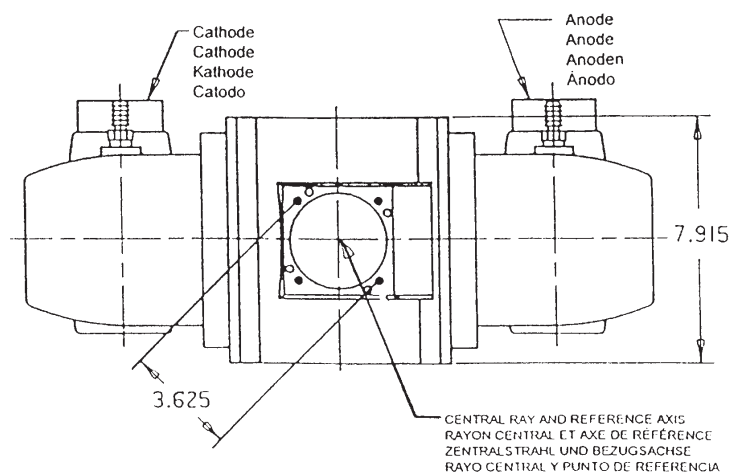
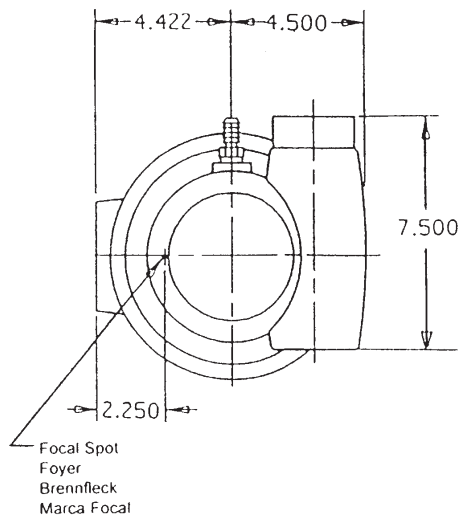
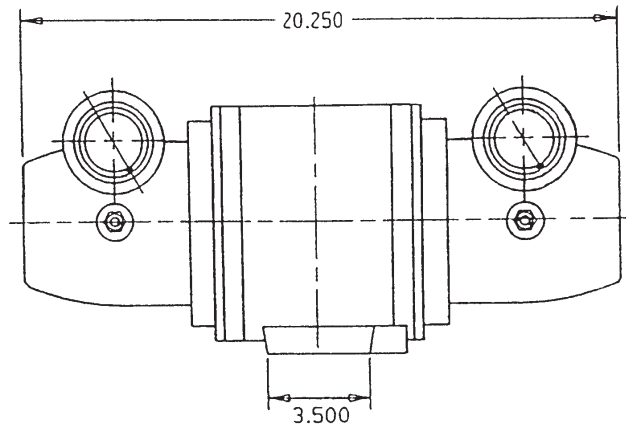
Note: Dimensions in Inches
Remarque: Dimensions en Pouces
Hinweis: Abmessungen in Zoll
Nota: Dimensiones en Pulgadas



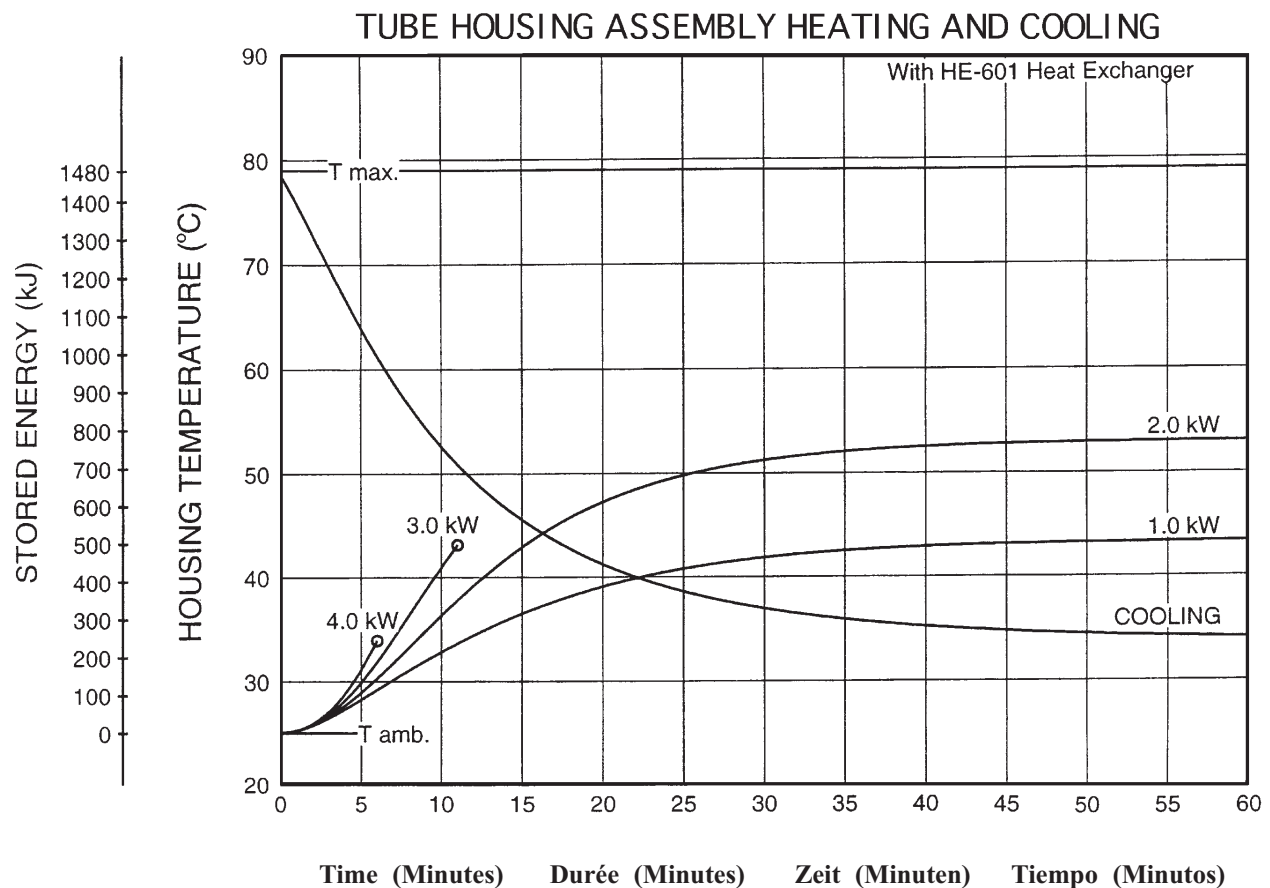
(As viewed looking down into the receptacle.)



Key Receptacle
Clef du Receptacle
Hochspannungsbuchsen
Llava del Receptaculo



Échauffement et Refroidissement de l'Ensemble CEI 60613
Röhregehäusebaugruppe Aufheizung und Abkühlung IEC 60613
Enfriamiento y Calentamiento del Encaje Asamblado IEC 60613



Note:

- Heat inputs into housing include tube power, filament power, and stator power.
- Heating curves based on no restrictions of natural convection around tube housing assembly.
- Heating and cooling curves reflect maximum tube performance. Tube operation is ultimately limited by system software control.

Remarque:

- L'apport calorifique dans la gaine inclut la puissance du tube, du filament et du stator.
- Courbes d'échauffement basées sur une circulation d'air naturelle sans entrave autour de l'ensemble gaine-tube.
- Les abaques d'échauffement et de refroidissement représentent des valeurs maximales. L'utilisation du tube est finalement limitée par le logiciel du système.

Anmerkungen:

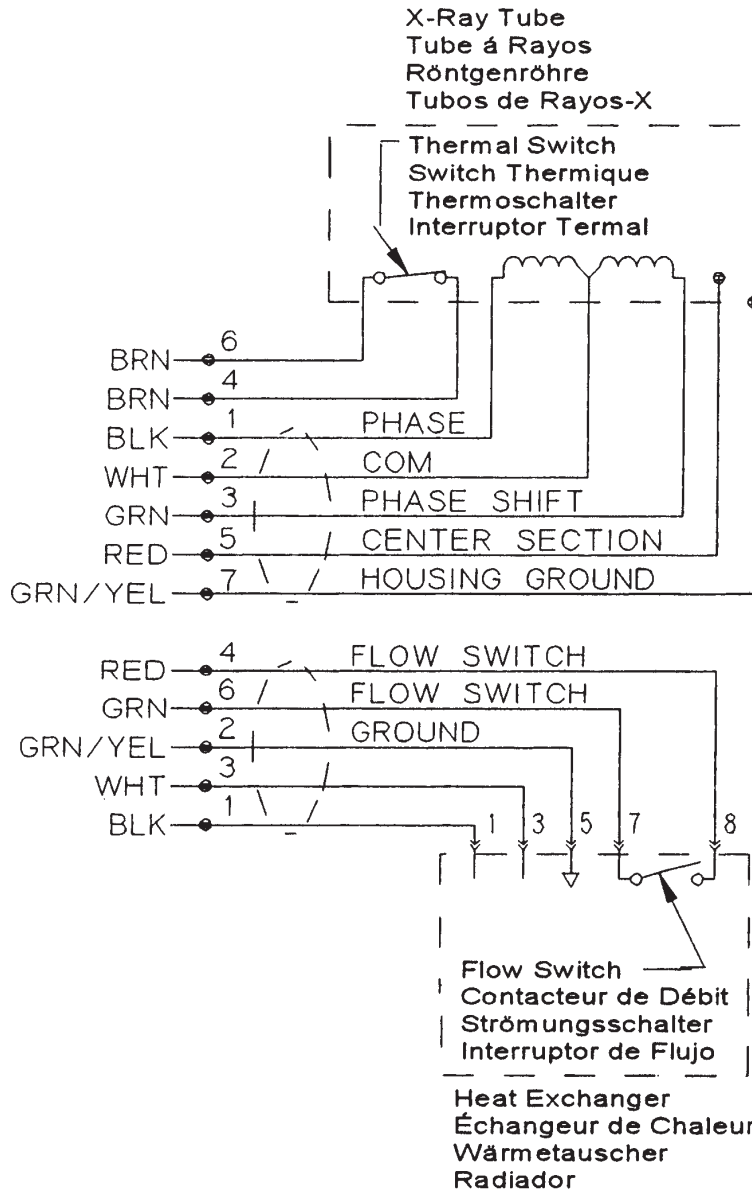
- Der Erwärmungskurven berücksichtigen die Verlustleistung aus der Anode, der Kathode und des stators.
- Die Heizkurven basieren auf keinerlei Einschränkung der natürlichen Konvektion in der Umgebung der Strahlerhaube.
- Die Angaben stellen die höchstzulässigen Betriebswerte dar. Der technische Betrieb muß im Rahmen der Belastungs- und Abkühlkennlinien erfolgen.

Nota:

- La energía del encaje incluye el poder del tubo, el poder del filamento y el poder de la bobina.
- Las curvas de calentamiento no son afectadas por el calor natural creado en la parte exterior del encaje.
- El máximo poder del tubo es reflectada en el diagrama de enfriamiento y calentamiento del tubo es ultimamente limitada por el control del sistema programado.

Terminal / Wire Color Chart
Termiaux / Code Couleur
Klemmen / Drahtfarbentabelle
Maja Del Alambre de Color Impulsado / Terminal

Spécificités et Caractéristiques du Stator
Statornennleistungen und Merkmale
Características y Clarificación de la Bovina



Wire Color Couleurs des Branchements Kabelfarben Cable de Color	Description Description Beschreibung Descripcion
1 Black Noir	Phase
2 White Blanc	Common Neutre
3 Green Vert	Phase Shift Changement de Phase
4 Brown Brun	Thermal Switch Switch Thermique
5 Red Rouge	Center Section Section Centrale
6 Brown Brun	Thermal Switch Switch Thermique
7 Green/Yellow Vert/Jaune	Housing Ground Masse de la Gaine

Stator Drive Frequency Fréquence d'entraînement du stator Statorantrieb Frequenz Frecuencia de la impulsión del estator	RPM
50/60 Hz	2800/3400 ±10%

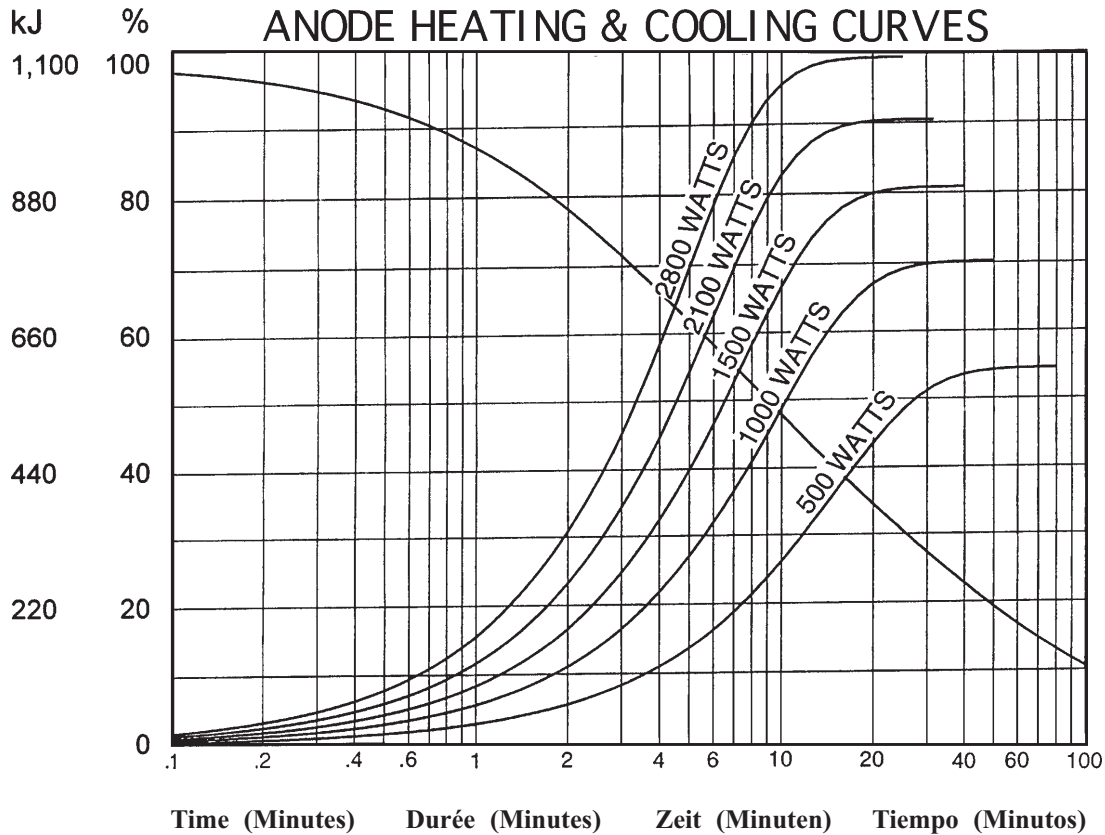
Stator Type: "R"		
Stator Coil Resistance:		
Black to White	14 Ohms ±15%	
Green to White	46 Ohms ±15%	
Starter Voltage:		
50/60 Hz	Start 230 VAC	Run 75 VAC
Time to Full Speed:		
50/60 Hz	0 - 2700 RPM	10 Sec.
X-Ray Tube Assembly:		
GS-1579/B-180H	IEC 60601-2-28	

Genre Stator: "R"		
Résistance de la bobine du stator:		
(résistance ohmique)		
Noir - Blanc	14 Ohms ±15%	
Vert - Blanc	46 Ohms ±15%	
Tension de démarrage:		
50/60 Hz	230 alternatif au démarrage	75 alternatif en maintien
Temps our atteindre la vitesse maximum:		
50/60 Hz	de 0 à 2700 trs./mn	10 Sec.
Ensemble radiogène:		
GS-1579/B-180H	CEI 60601-2-28	

Statortyp: "R"		
Stator - Spulenwiderstand		
Schwarz - Weiss	14 Ohms ±15%	
Grün - Weiss	46 Ohms ±15%	
Spannungen:		
50/60 Hz	Anlauf 230 VAC	Weiterlauf 75 VAC
Hochlaufzeit:		
50/60 Hz	0 - 2700 U/min	10 Sek.
Röntgenstrahler		
GS-1579/B-180H	IEC 60601-2-28	

Tipo de la Bovina: "R"		
Resistencia del Rollo de la Bovina:		
Negro a Blanco	14 Ohms ±15%	
Verde a Blanco	46 Ohms ±15%	
Voltage de la Obtenida:		
50/60 Hz	Empezar 230 VAC	Funcionar 75 VAC
Tiempo Para la Velocidad Maxima:		
50/60 Hz	0 - 2700 RPM	10 Segundo
Ensamblaje de Tubo de Rayos X:		
GS-1579/B-180H	IEC 60601-2-28	

Abaques d'Échauffement et de Refroidissement de L'Anode
Anoden Aufheiz und Abkühlkurven
Curvas de Calentamiento y Enfriamiento del Anodo



Note:

1. Heating and cooling curves reflect maximum tube performance. Tube operation is ultimately limited by system software control.

Remarque:

1. Les abaques d'échauffement et de refroidissement représentent des valeurs maximales. L'utilisation du tube est finalement limitée par le logiciel du système.

Anmerkungen:

1. Die Angaben stellen die höchstzulässigen Betriebswerte dar. Der technische Betrieb muß im Rahmen der Belastungs- und Abkühlkennlinien durchgeführt werden.

Nota:

1. El máximo poder del tubo es reflectada en el diagrama de enfriamiento y calentamiento del encaje ensamblado. La operación del tubo es ultimamente limitada por el control del sistema programado.