



Tubes Radiogènes à Anode Tournante
Drehanoden - Röntgenröhre
Tubos de Rayos - X con Ánodo Giratorio

Note: Document originally drafted in the English language.

Product Description	Description du Produit	Produktbeschreibung	Descripcion del Producto
<p>The GS-6079 is a 7.0" (178 mm) 150 kV, 5.1 MJ (7.0 MHU) maximum anode heat content, rotating anode insert. This insert is specifically designed for Elscint CT Scanners. The insert features a 7° tungsten-rhenium facing on molybdenum with a graphite backed target and is available with the following nominal focal spot:</p> <p style="text-align: center;">0.8 x 1.5 1.5 x 1.5 IEC 60336</p> <p>Loading Factor for slit focal: Small - 120 kV, 100 mA Large - 120 kV, 150 mA</p> <p>Maximum Anode Cooling Rate: 8,900 W (13,700 HU/sec)</p> <p>Maximum continuous anode heat dissipation: 6,000 W (8,400 HU/sec)</p> <p>Nominal Anode Input Power: Small - 46 kW IEC 60613 Large - 62 kW IEC 60613</p> <p>Reference Axis: Perpendicular to port face.</p> <p>This insert is intended for use in Varian B-502H housing.</p>	<p>Le tube GS-6079, est une tube à anode tournante de plateau 178 mm, (7,0 pouces), 150 kV, d'une capacité thermique de 5,1 MJ (7,0 MUC). Il est à spécialement conçu pour une utilisation avec les scanners Elscint CT. Le pente de l'anode en molybdène traitée, tungstène, rhénium, recourte de graphite, est de 7°. La dimension des foyers est de:</p> <p style="text-align: center;">0,8 x 1,5 1,5 x 1,5 CEI 60336</p> <p>Facteur de charge pour foyer à fente: Petit - 120 kV, 100 mA Grand - 120 kV, 150 mA</p> <p>Toux maximum de refroidissement de l'anode: 8,900 W (13,700 UC/sec)</p> <p>Description calorifique maximum de l'anode (en continu): 6,000 W (8,400 UC/sec)</p> <p>Puissance Nominale de l'anode: Petit - 46 kW CEI 60613 Grand - 62 kW CEI 60613</p> <p>Référence axe: Perpendiculaire à la face de sortie.</p> <p>Ce tube est essentiellement destiné à être employé dans les gaines Varian des séries B-502H.</p>	<p>Die GS-6079 ist eine 178 mm (7.0") Doppelfokus Drehanoden-Röntgenröhre, mit einer Anoden Wärmespeicherkapazität von 5.1 MJ (7.0 MHU) und einer max. Spannungsfestigkeit von 150 kV. Die Röntgenröhre wurde für den Einsatz von Elscint Computertomographen. Der rückseitig graphitbeschichtete Wolfram-Rhenium-Molybdän Anodenteller besitzt einen Winkel von 7°. Folgende Brennfleckkombination ist lieferbar:</p> <p style="text-align: center;">0.8 x 1.5 1.5 x 1.5 IEC 60336</p> <p>Ladefaktor: Klein - 120 kV, 100 mA Gross - 120 kV, 150 mA</p> <p>Nennleistung der Anode: 8,900 W (13,700 HU/sek)</p> <p>Maximale kontinuierliche Wärmeableitung der Anodentellers: 6,000 W (8,400 HU/sek)</p> <p>Nominale Anoden Eingangleistung: Klein - 46 kW IEC 60613 Gross - 62 kW IEC 60613</p> <p>Referenz Axes: Senkrecht zum Strahlenaustrittsfenster.</p> <p>Die Röntgenröhre ist für den Einbau in die Varian Strahlerhaube B-502H vorgesehen.</p>	<p>El GS-6079 es un tubo de ánodo giratorio de 178 mm (7.0"), 150 kV, 5.1 MJ (7.0 kUC), la cual es el máximo almacenaje termal del anodo, es diseñado específicamente para uso en Elscint CT scanners. El blanco emisor es una combinación de tungsteno, renio y molibdeno con grafito en la parte posterior con un rayo central de 7 grados. Disponible con las siguientes combinaciones de marcas focales:</p> <p style="text-align: center;">0.8 x 1.5 1.5 x 1.5 IEC 60336</p> <p>Carga Electrica Para la Abertura Focal: Pequeño - 120 kV, 100 mA Grande - 120 kV, 150 mA</p> <p>Medida Maxima del Enfriamiento del Anodo: 8,900 W (13,700 HU/seg)</p> <p>Maxima disipación termal continuo del Anodo: 6,000 W (8,400 HU/seg)</p> <p>El Poder de Penetración para el Anodo Nominal: Pequeño - 46 kW IEC 60613 Grande - 62 kW IEC 60613</p> <p>Referencia de axes: Perpendicular a la abertura facial.</p> <p>Este tubo es diseñado, para uso en los encajes Varian de la serie B-502H.</p>

Manufactured by Varian Medical Systems
Fabrique par Varian Medical Systems
Hergestellt von Varian Medical Systems
Fabricado por Varian Medical Systems

Specifications subject to change without notice.
Spécifications susceptibles d'être modifiées sans préavis.
Technische Daten ohne Gewähr.
Especificaciones sujetas a cambio sin previo aviso.

Tableaux des Caractéristiques Nominales de Balayage Volumétrique/Hélicoïdal CEI 60613 Volumen-/Spiralbelichtungs-Leistungdiagramme IEC 60613
Volumétrico/Clasificación Grafica del Escán/Helicoideo IEC 60613

∅ 56.3 Hz

0.8 Focal Spot 7 Degrees
0.8 Dimension Focale 7 Degrés
0.8 Brennpunkt 7 Grad
0.8 De Marcas Focales 7 Grados

Volume Scan Time (Seconds)	MAXIMUM ALLOWED TUBE CURRENT (mA) AS A FUNCTION OF THE FOLLOWING STARTING HEAT STORAGE AND TUBE VOLTAGES								
	Starting H.S. = 20 %			Starting H.S. = 40 %			Starting H.S. = 60 %		
	100 kV	120 kV	140 kV	100 kV	120 kV	140 kV	100 kV	120 kV	140 kV
1	290	240	210	290	240	210	290	240	210
2	290	240	210	290	240	210	290	240	210
4	290	240	210	290	240	210	290	240	210
10	290	240	210	290	240	210	290	240	210
20	290	240	210	290	240	210	290	240	210
30	290	240	210	290	240	210	290	240	210
40	290	240	210	290	240	210	290	240	210
50	290	240	210	290	240	210	290	240	200
60	290	240	210	290	240	210	280 a	230 a	200 a
70	290	240	210	290	240	210	240 a	200 a	170 a

1.5 Focal Spot 7 Degrees
1.5 Dimension Focale 7 Degrés
1.5 Brennpunkt 7 Grad
1.5 De Marcas Focales 7 Grados

Volume Scan Time (Seconds)	MAXIMUM ALLOWED TUBE CURRENT (mA) AS A FUNCTION OF THE FOLLOWING STARTING HEAT STORAGE AND TUBE VOLTAGES								
	Starting H.S. = 20 %			Starting H.S. = 40 %			Starting H.S. = 60 %		
	100 kV	120 kV	140 kV	100 kV	120 kV	140 kV	100 kV	120 kV	140 kV
1	420	350	300	420	350	300	420	350	300
2	420	350	300	420	350	300	420	350	300
4	420	350	300	420	350	300	420	350	300
10	420 b	350 b	300 b	420 b	350 b	300 b	420 b	350 b	300 b
20	420 b	350 b	300 b	420 b	350 b	300 b	420 b	350 b	300 b
30	420 b	350 b	300 b	420 b	350 b	300 b	390	330	280
40	360 b	300 b	250 b	360 b	300 b	250 b	360 b	300 b	250 b
50	300 b	250 b	210 b	300 b	250 b	210 b	300 b	250 b	210 b
60	300 b	250 b	210 b	300 b	250 b	210 b	280 a	230 a	200 a
70	300 b	250 b	210 b	300 b	250 b	210 b	240 a	200 a	170 a

∅ 105 Hz

0.8 Focal Spot 7 Degrees
0.8 Dimension Focale 7 Degrés
0.8 Brennpunkt 7 Grad
0.8 De Marcas Focales 7 Grados

Volume Scan Time (Seconds)	MAXIMUM ALLOWED TUBE CURRENT (mA) AS A FUNCTION OF THE FOLLOWING STARTING HEAT STORAGE AND TUBE VOLTAGES								
	Starting H.S. = 20 %			Starting H.S. = 40 %			Starting H.S. = 60 %		
	100 kV	120 kV	140 kV	100 kV	120 kV	140 kV	100 kV	120 kV	140 kV
1	390	320	280	390	320	280	390	320	280
2	390	320	280	390	320	280	390	320	280
4	390	320	280	390	320	280	390	320	280
10	390	320	280	390	320	280	390	320	280
20	390	320	280	390	320	280	390	320	280
30	390	320	280	390	320	280	390	320	270
40	360 b	300 b	250 b	360 b	300 b	250 b	360 b	300 b	250 b
50	300 b	250 b	210 b	300 b	250 b	210 b	300 b	250 b	210 b
60	300 b	250 b	210 b	300 b	250 b	210 b	280 a	230 a	200 a
70	300 b	250 b	210 b	300 b	250 b	210 b	240 a	200 a	170 a

1.5 Focal Spot 7 Degrees
1.5 Dimension Focale 7 Degrés
1.5 Brennpunkt 7 Grad
1.5 De Marcas Focales 7 Grados

Volume Scan Time (Seconds)	MAXIMUM ALLOWED TUBE CURRENT (mA) AS A FUNCTION OF THE FOLLOWING STARTING HEAT STORAGE AND TUBE VOLTAGES								
	Starting H.S. = 20 %			Starting H.S. = 40 %			Starting H.S. = 60 %		
	100 kV	120 kV	140 kV	100 kV	120 kV	140 kV	100 kV	120 kV	140 kV
1	520	430	370	520	430	370	520	430	370
2	520	430	370	520	430	370	520	430	370
4	480 b	400 b	340 b	480 b	400 b	340 b	480 b	400 b	340 b
10	420 b	350 b	300 b	420 b	350 b	300 b	420 b	350 b	300 b
20	420 b	350 b	300 b	420 b	350 b	300 b	420 b	350 b	300 b
30	420 b	350 b	300 b	420 b	350 b	300 b	420 b	350 b	300 b
40	360 b	300 b	250 b	360 b	300 b	250 b	360 b	300 b	250 b
50	300 b	250 b	210 b	300 b	250 b	210 b	300 b	250 b	210 b
60	300 b	250 b	210 b	300 b	250 b	210 b	280 a	230 a	200 a
70	300 b	250 b	210 b	300 b	250 b	210 b	240 a	200 a	170 a

Note:
1. Limits are based on maximum track rating except for the following codes:
a - Limited by available heat storage.
b - Limited by window heating.
c - Limited by filament emission.
2. H.S. = Heat Storage
kV = Tube Voltage

Remarque:
1. Les limites sont fonction de l'indice maximal de surface de l'anode, sauf pour les codes suivants:
a - Limité par le stockage thermique disponible.
b - Limité par le chauffage de la fenêtre.
c - Limité par le rayonnement des filaments.
2. H.S. = Stockage Thermique
kV = Tube Voltage

Anmerkungen:
1. Grenzwerte basieren auf der maximalen Anodenoberflächenleistung mit Ausnahme der folgenden Codes:
a - Durch verfügbare Wärmekapazität begrenzt.
b - Durch Öffnungserwärmung begrenzt.
c - Durch Glühfadenemission begrenzt.
2. H.S. = Wärmekapazität
kV = Röhre Spannung

Nota:
1. La clasificación de la marca máxima son limitadas, excepto por los siguientes códigos:
a - Limitado por el almacenaje de calor disponible.
b - Limitado por el calor de conducción de la ventanilla.
c - Limitado por la emisión del filamento.
2. H.S. = Almacenaje de calor
kV = Tubo Voltage

Note:
Rating charts reflect maximum tube performance. Tube operation is ultimately limited by system software.

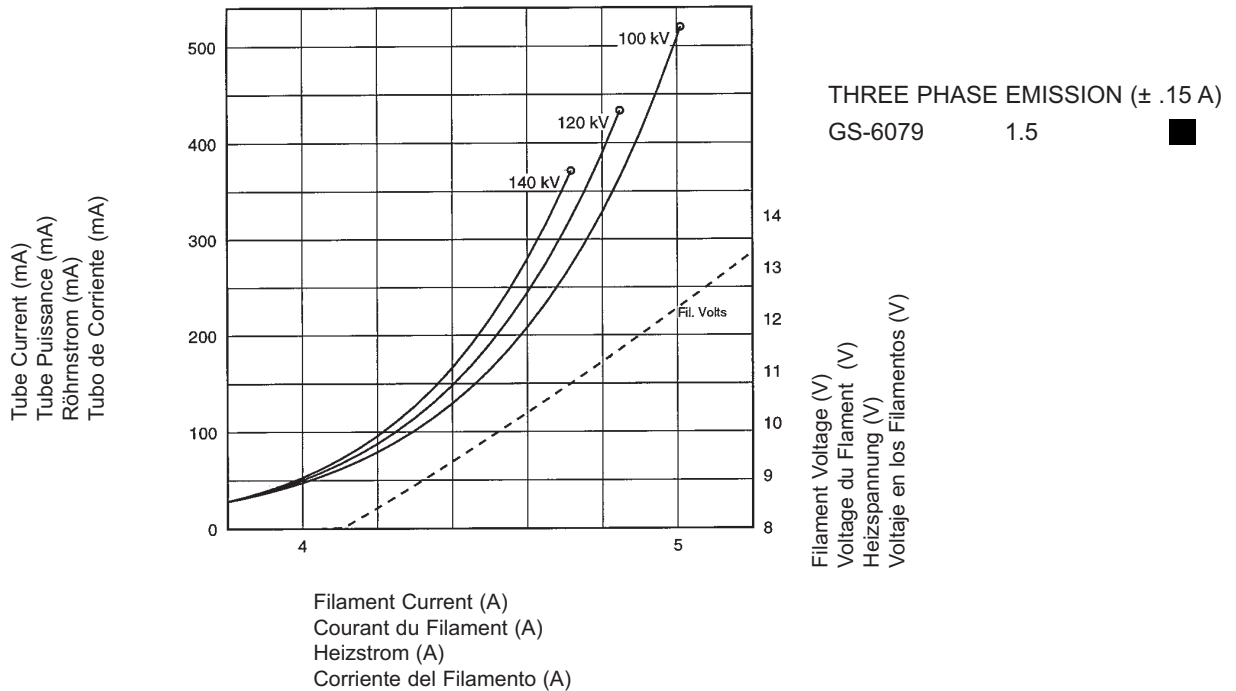
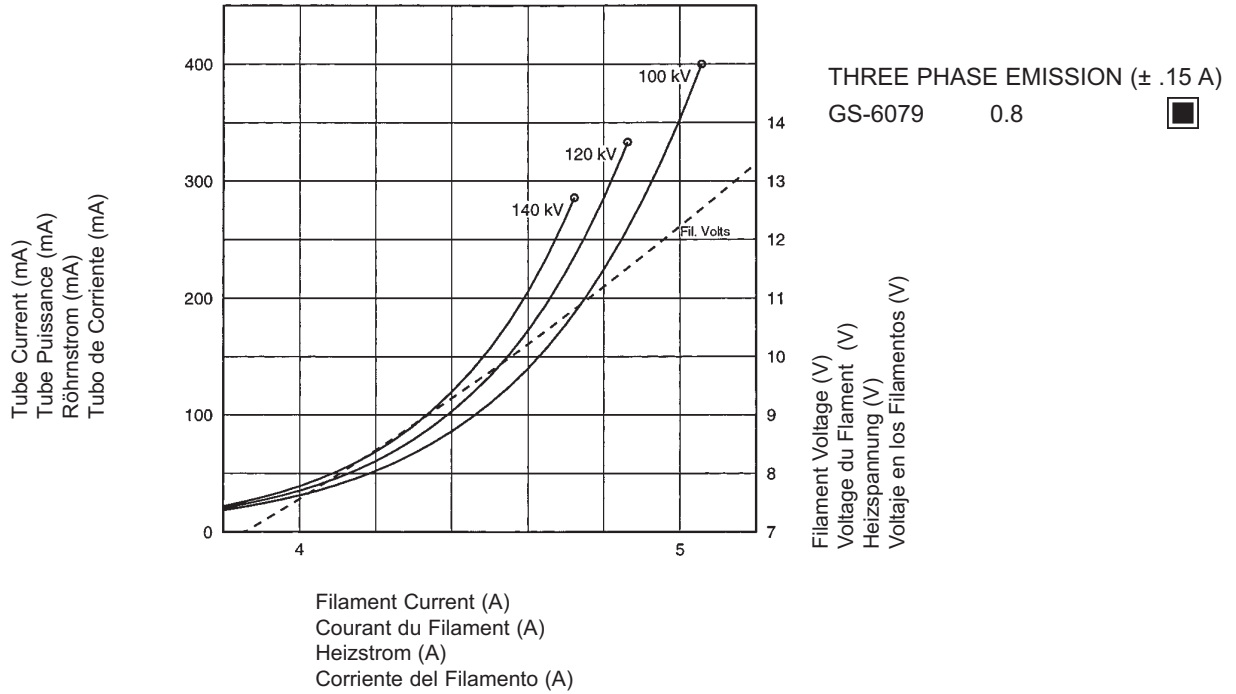
Remarque:
Abaques de caractéristiques représentent des valeurs maximales. L'utilisation du tube est finalement limitée par le logiciel du système.

Anmerkungen:
Die leistungsdiagramme reflektieren die maximale Röhrenleistung. Der Röhrenbetrieb ist ultimativ zu begrenzen durch die Systemkontrollsoftware.

Nota:
El máximo poder del tubo es reflectada en el clasificación diagrama. La operación del tubo es ultimamente limitada por el control del sistema programado.



Caractéristiques d'Émission du Filament CEI 60613
Kathoden - Emissionskennlinien IEC 60613
Características de Emisión del Catodo IEC 60613



Le Gaine B-502H

Das Gehäuse B-502H

Encaje de B-502H

Maximum Peak Voltage	150 kV
Anode to Ground	75 kV
Cathode to Ground	75 kV
Maximum X-ray Tube Assembly Heat Content	2.7 MJ (3.8 MHU)
Maximum Continuous Heat Dissipation (Includes stator heat)	6.5 kW (9.1 kHU/sec)
Maximum Heat Exchanger Dissipation	9.0 kW (12.6 kHU/sec)
Focal Point Position (Central Ray) Within 1mm (X, Y Direction from the center of radiation port.)	
X-Ray Tube Assembly: Permanent filtration	1.0 mm Al IEC 60522
Loading Factors for Leakage Radiation	150 kV, 40 mA
Federal Standard High Voltage Cable	72
Ambient Air Temperature Limits for Operation	5°C to 40°C
Temperature Limits for Storage and Transport	-20°C to +75°C
Humidity	10% to 90%
Atmospheric Pressure Range	70 kPa to 106 kPa
Weight: Housing	68 kg (150 lbs)
Heat Exchanger	21.3 kg (47 lbs)
IEC Classification	Class 1
Safety Devices: Thermal Switch Normally Closed Contact	Opening at 85°C
Flow Switch - Normally Open contact Contacts close with adequate oil flow.	
Filament Frequency Limits	50 HZ - 25 KHZ
Power Supply	DC

Voltage Maximum	150 kV
Tensión Anode - Terre	75 kV
Tension Cathode - Terre	75 kV
Capacité Thermique Maximale de L'Ensemble Tube/Gaine	2,7 MJ (3,8 MUC)
Dissipation thermique continue de la gaine (Inclut la chaleur statorique)	6,5 kW (9,1 kUC/sec)
Dissipation Maximale de l'échangeur de chaleur	9,0 kW (12,6 kUC/sec)
Position du foyer (rayon central) à 1mm près (Coordonnées X, Y par rapport au centre du port de rayonnement.)	
Ensemble Radiogène Filtre non Amovible	1,0 mm Al CEI 60522
Facteur de Charge Poru Rayonnement de fuite	150 kV, 40 mA
Embouts de Cables au Standard Federal	72
Température Ambiante Pendant L'usage	5°C à 40°C
Limites de Température Pour le Transport et Pour L'Emmassinag	-20°C à +75°C
Humidité	10% à 90%
Limites de pression atmosphérique	70 kPa à 106 kPa
Poids: Gaine	68 kg (150 lbs)
Echangeur de Chaleur	21,3 kg (47 lbs)
Classification CEI	Classe 1
Dispositifs de Sécurité: Switch Thermique Normalement Fermé	Ouverture à 85°C
Contacteur de débit - Contact Normalement Ouverture Contacts fermés en présence d'un débit d'huile adéquat.	
Limites de Fréquence des Filaments	50 HZ - 25 KHZ
Alimentation Demandée	Courant Continu

Maximale Spannungsfestigkeit	150 kV
Anode gegen Erde	75 kV
Kathode gegen Erde	75 kV
Maximale Wärmespeicherkapazität des Strahlergehäuses	2.7 MJ (3.8 MHU)
Maximale kontinuierliche Wärmeableitung des Strahlergehäuses (einschließlich Statorerwärmung)	6.5 kW (9.1 kHU/sec)
Maximale Wärmeaustauscher - Verlustleistung	9.0 kW (12.6 kHU/sec)
Brennfleckposition (Zentralstrahl) innerhalb 1mm. (X-, Y-Achse von der Mitte des Strahlenaustrittsfensters)	
Röntgenstrahlers: Eigenfilterwert	1.0 mm Al IEC 60522
Ladefaktoren für Leckstrahlungsmessung	150 kV, 40 mA
Federal Standard Hochspannungsbuchsen	72
Umgebungstemperaturgrenzen für den Betrieb	5°C bis 40°C
Temperaturgrenzen für Aufbewahrung und Transport	-20°C bis +75°C
Feuchtigkeit	+10% bis +90%
Luftdruck	70 kPa bis 106 kPa
Gewicht: Gehäuse	68 kg (150 lbs)
Wärmetauscher	21.3 kg (47 lbs)
IEC Klassifizierung	Klasse 1
Sicherheitseinrichtungen - Theroschalter normalerweise geschlossen Verbindung	Offen bei 85°C
Strömungsschalter - Kontakte normalerweise Offen Kontakte schließen sich bei ausreichendem Ölfluß.	
Heizfaden - Frequenzgrenze	50 HZ - 25 KHZ
Netzanschluß	DC

Voltage Maximo Elevado	150 kV
Anodo a Tierra	75 kV
Catodo a Tierra	75 kV
Maximo Calor Contenido Ensamblaje del Tubo de Rayos X	2.7 MJ (3.8 MHU)
Difusion del calor continuo del encaje: (Incluye el calor de la bovina)	6.5 kW (9.1 kHU/seg)
Disipación maxima del radiador	9.0 kW (12.6 kHU/seg)
Posición de la marca focal (Rayo Central) Dentro de 1mm. (La Dirección axial X, Y se refiere del centro de la Radiación Portal.)	
Ensamblaje de Tubo de Rayos X Filtración Permanente	1.0 mm Al IEC 60522
Especificaciones de Encaje para la fuga de Radiacion	150 kV, 40 mA
Cable de Receptaculos Comun Federal	72
Temperatura Limitada de Operación	5°C a 40°C
Temperatura Limitada de Almacen y Transporte	-20°C a +75°C
Humedad	+10% a +90%
Limites de la presión atmosférica	70 kPa a 106 kPa
Peso: Encaje	68 kg (150 lbs)
Radiador	21.3 kg (47 lbs)
IEC Clasificación	Clase 1
Aparatos de Seguridad: Interruptor Termal Normalmente Cerrado	Abierto a 85°C
Interruptor de Flujo - Normalmente los contactos estan abiertos Contactos cerrado con a decuado flujo de aceite.	
Limites de la frecuencia del filamento	50 HZ - 25 KHZ
Suministrador-de-Poder	Corriente Directa

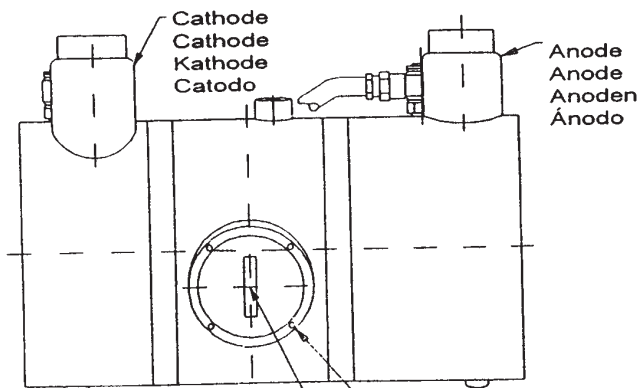
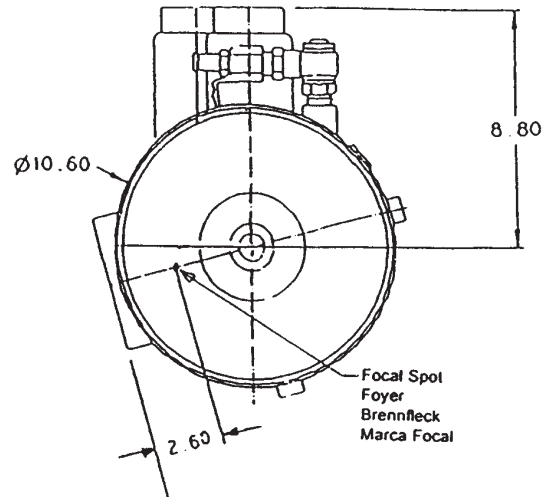
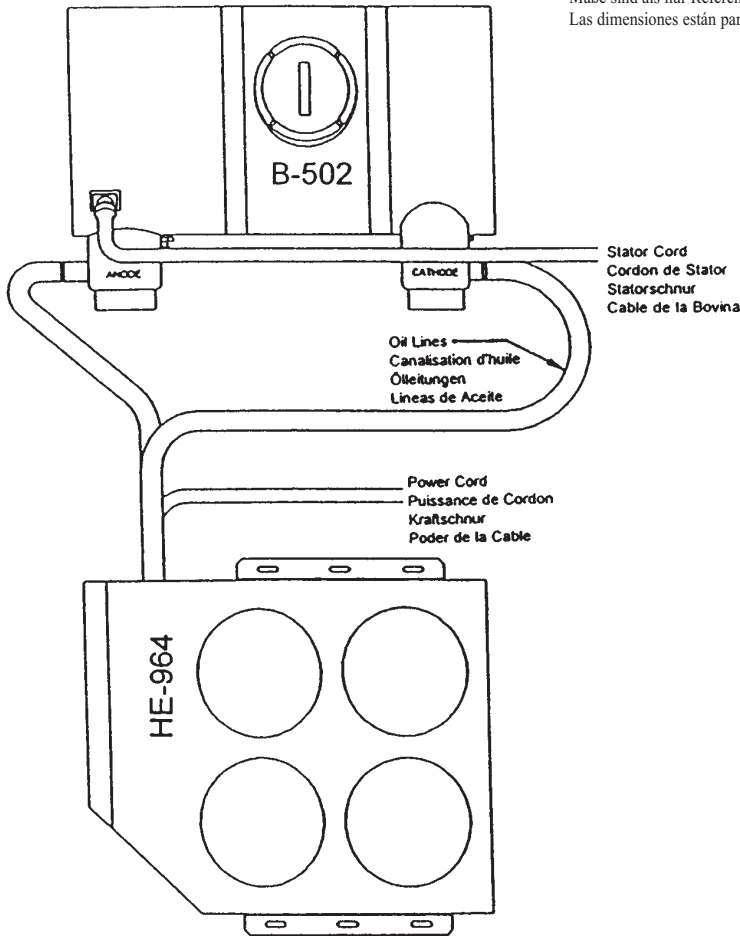
La Gaine B-502H

Das Gehäuse B-502H

Encaje de B-502H

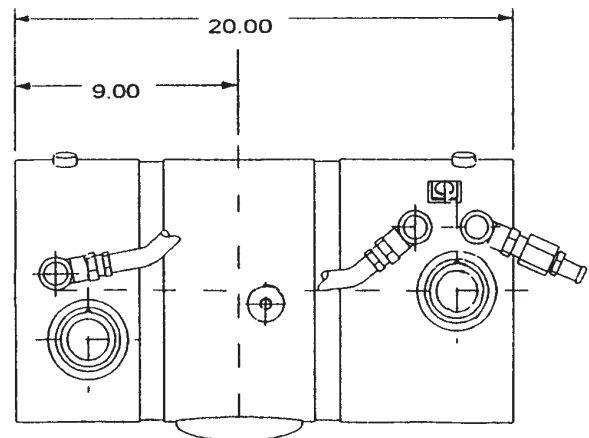
Dimensions are for reference only
Les dimensions sont pour la référence seulement
Maße sind als nur Referenz
Las dimensiones están para la referencia solamente

Note: Dimensions in Inches
Remarque: Dimensions en Pouces
Hinweis: Abmessungen in Zoll
Nota: Dimensiones en Pulgadas



1/4-20UNC-2B
± 30° (7.6mm) ON
4 56° (115.8mm)
BOLT CIRCLE

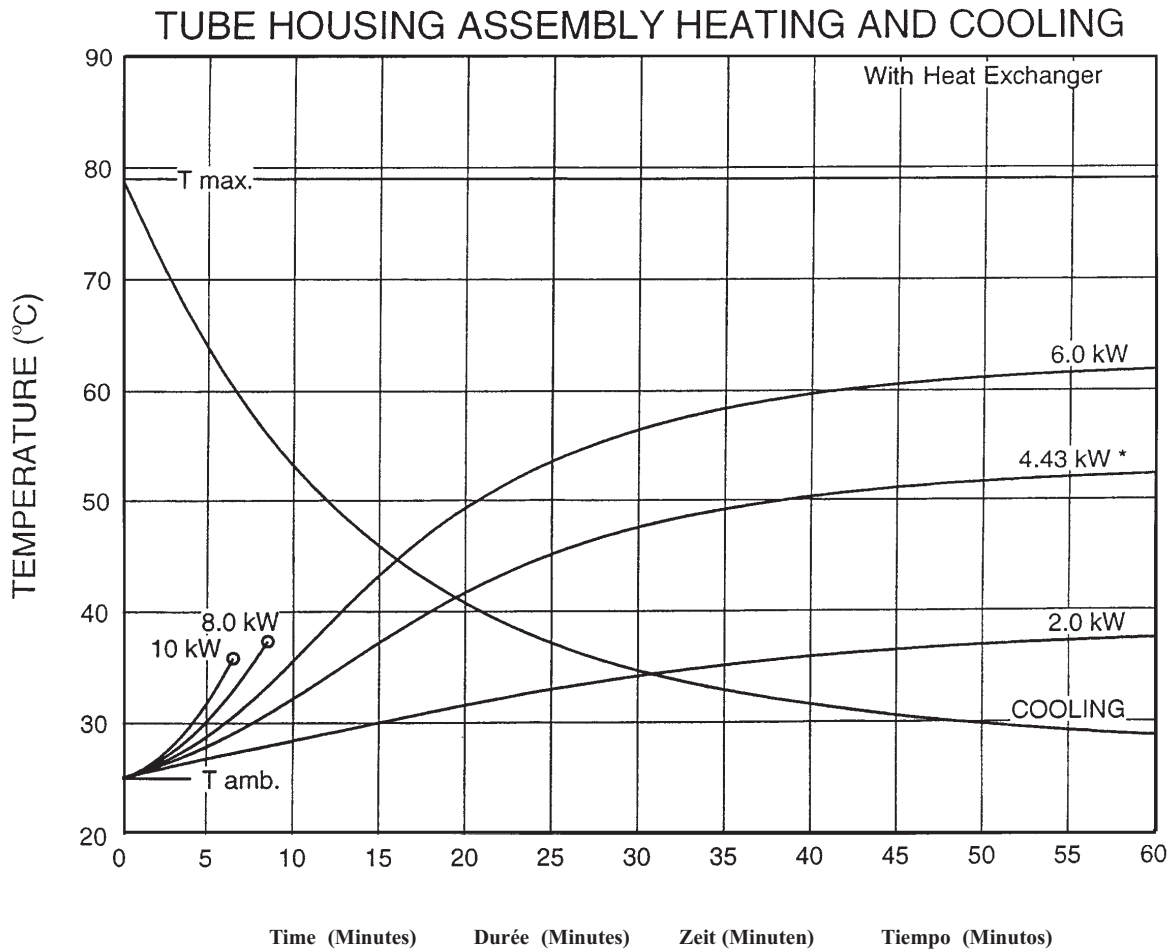
Central Ray and Reference Axis
Rayon Central et Axe de Référence
Zentralstrahl und Bezugsachse
Rayo Central y Punto de Referencia



Échauffement et Refroidissement de l'Ensemble CEI 60613

Röhrengehäusebaugruppe Aufheizung und Abkühlung IEC 60613

Enfriamiento y Calentamiento del Encaje Asamblado IEC 60613



Note:

- Heat inputs into housing include tube power, filament power, and stator power.
- Heating curves based on no restrictions of natural convection around tube housing assembly.
- Heating and cooling curves reflect maximum tube performance. Tube operation is ultimately limited by system software control.

Remarque:

- L'apport calorifique dans la gaine inclut la puissance du tube, du filament et du stator.
- Courbes d'échauffement basées sur une circulation d'air naturelle sans entrave autour de l'ensemble gaine-tube.
- Les abaques d'échauffement et de refroidissement représentent des valeurs maximales. L'utilisation du tube est finalement limitée par le logiciel du système.

Anmerkungen:

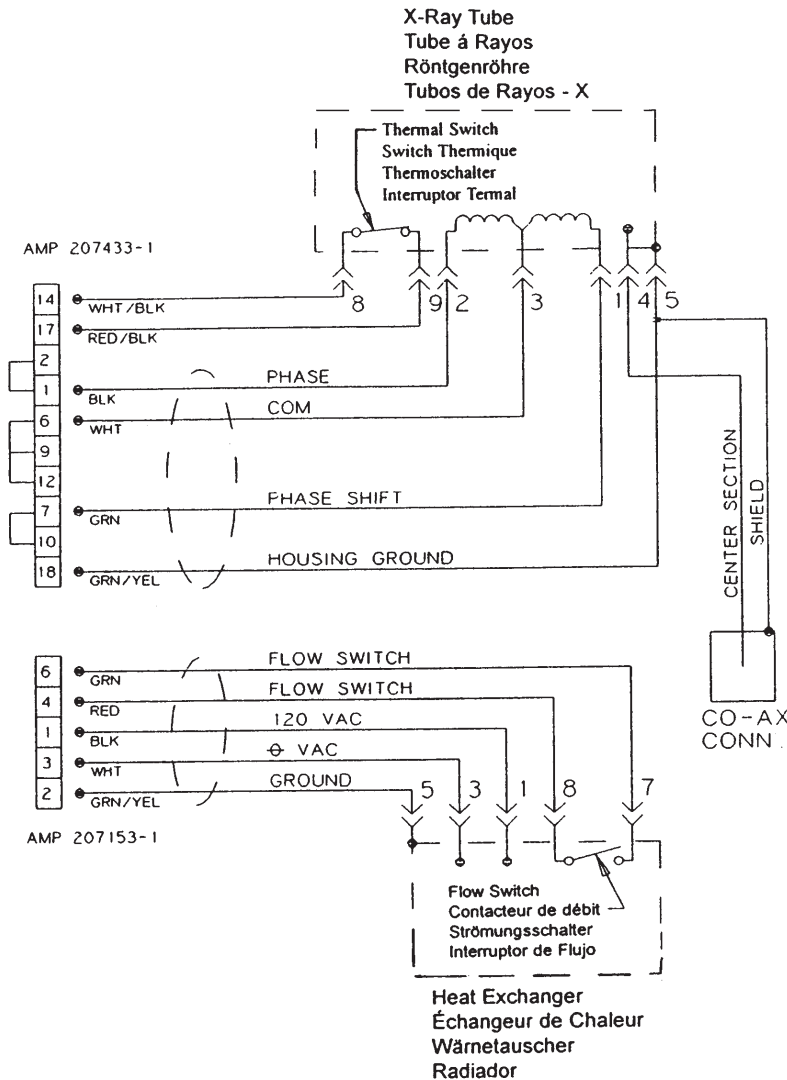
- Der wärmungskurven berücksichtigen die Verlustleistung aus der Anode, der Kathode und des stators.
- Die Heizkurven basieren auf keinerlei Einschränkung der natürlichen Konvektion in der Umgebung der Strahlerhaube.
- Die Angaben stellen die höchstzulässigen Betriebswerte dar. Der technische Betrieb muß im Rahmen der Belastungs- und Abkühlkennlinien durchgeführt werden.

Nota:

- La energía del encaje incluye el poder del tubo, el poder del filamento y el poder de la bovina.
- Las curvas de calentamiento no son afectadas por el calor natural creado en la parte exterior del encaje.
- El máximo poder del tubo es reflectada en el diagrama de enfriamiento y calentamiento del tubo es ultimamente limitada por el control del sistema programado.

Terminal / Wire Color Chart
Termiaux / Code Couleura
Klemmen / Drahtfarbentabelle
Maja Del Alambre de Color Impulado / Terminal

Spécificités et Caractéristiques du Stator
Statornennleistungen und Merkmale
Características y Clarificación de la Bovina



Wire Color	Description
Couleurs des Branchements	Description
Kabelfarben	Beschreibung
Cable de Color	Descripcion
1 Green	Phase Shift
Vert	Changement de Phase
Grün	Hilfsphase
Verde	Cambio de Fase del Estator
2 Black	Phase
Noir	Phase
Schwarz	Phase
Negro	Fase
3 White	Common
Blanc	Neutre
Weiss	Neutral
Blanco	Común
4 Center Section / Section Centrale / Mittelteil / Sección Central	
5 Shield / Blindage / Schild / Armadura	
8 Black/White	Thermal Switch
Noir/Blanc	Switch Thermique
Schwarz/Weiss	Thermoschalter
Negro/Blanco	Interruptor Termal
9 Red/Black	Thermal Switch
Rouge/Noir	Switch Thermique
Rot/Schwarz	Thermoschalter
Rojo/Negro	Interruptor Termal

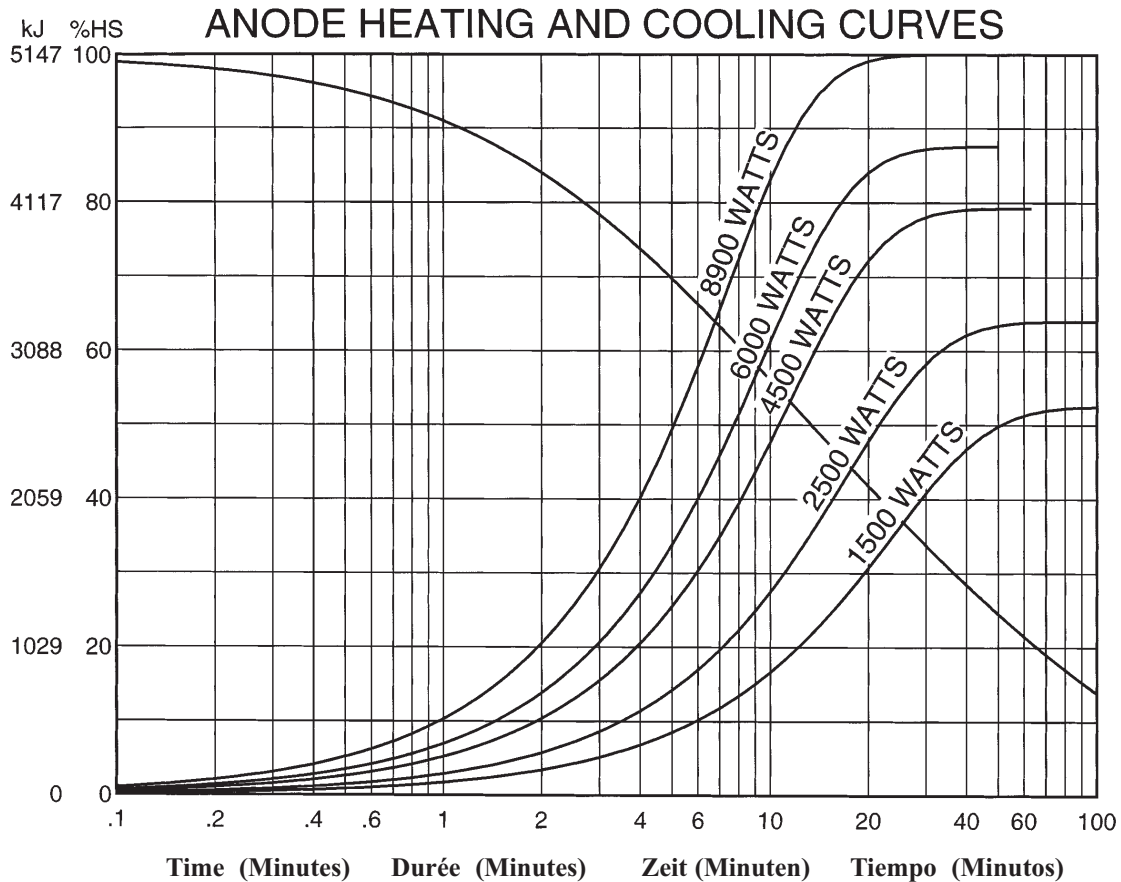
Stator Type:		
Stator Coil Resistance:		
Black to White	7.5 Ohms ± 15%	
Green to White	7.5 Ohms ± 15%	
Starter Voltage:		
	Start	Run
56.3 Hz	230 VAC	60 VAC
105 Hz	500 VAC	80 VAC
Time to Full Speed:		
56.3 Hz	0 - 3000 RPM	10 Sec.
105 Hz	3000 - 6000 RPM	6.7 Sec.
X-Ray Tube Assembly:		
GS-6900/B-502H	IEC 60601-2-28	

Genre Stator:		
Résistance de la bobine du stator:		
(résistance ohmique)		
Noir - Blanc	7,5 Ohms ± 15 %	
Vert - Blanc	7,5 Ohms ± 15 %	
Tension de démarrage:		
56.3 Hz	230 alternatif au démarrage	60 alternatif en maintien
105 Hz	500 alternatif au démarrage	80 alternatif en maintien
Temps our atteindre la vitesse maximum:		
56.3 Hz	de 0 à 3000 trs./mn	10 Sec.
105 Hz	de 3000 à 6000 trs./mn	6,7 Sec.
Ensemble radiogène:		
GS-6900/B-502H	CEI 60601-2-28	

Stator typ:		
Stator - Spulenwiderstand		
Schwarz - Weiss	7,5 Ohms ± 15 %	
Grün - Weiss	7,5 Ohms ± 15 %	
Spannungen:		
	Anlauf	Weiterlauf
56.3 Hz	230 VAC	60 VAC
105 Hz	500 VAC	80 VAC
Hochlaufzeit:		
56.3 Hz	0 - 3000 U/min	10 Sek
105 Hz	3000 - 6000 U/min	6.7 Sek
Röntgenstrahler:		
GS-6900/B-502H	IEC 60601-2-28	

Tipo de la Bovina:		
Resistencia del Rollo de la Bovina:		
Negro a Blanco	7.5 Ohms ± 15 %	
Verde a Blanco	7.5 Ohms ± 15 %	
Voltage de la Obtenida:		
	Empezar	Funcionar
56.3 Hz	230 VAC	60 VAC
105 Hz	500 VAC	80 VAC
Tiempo Para la Velocidad Maxima:		
56.3 Hz	0 - 3000 RPM	10 Segundo
105 Hz	3000 - 6000 RPM	6.7 Segundo
Ensamblaje de Tubo de Rayos X:		
GS-6900/B-502H	IEC 60601-2-28	

Abaques d'Échauffement et de Refroidissement de L'Anode
Anoden Aufheiz und Abkühlkurven
Curvas de Calentamiento y Enfriamiento del Anodo



Note:
1. Heating and cooling curves reflect maximum tube performance. Tube operation is ultimately limited by system software control.

Remarque:
1. Les abaques d'échauffement et de refroidissement représentent des valeurs maximales. L'utilisation du tube est finalement limitée par le logiciel du système.

Anmerkungen:
1. Die Angaben stellen die höchstzulässigen Betriebswerte dar. Der technische Betrieb muß im Rahmen der Belastungs- und Abkühlkennlinien durchgeführt werden.

Nota:
1. El máximo poder del tubo es reflectada en el diagrama de enfriamiento y calentamiento del encaje ensamblado. La operación del tubo es ultimamente limitada por el control del sistema programado.

VARIAN
medical systems

**X-RAY
PRODUCTS**

Salt Lake City, UT

1-801-972-5000

www.varian.com