



Tubes Radiogènes à Anode Tournante
 Drehanoden - Röntgenröhre
 Tubos de Rayos-X con Ánodo Giratorio

Note: Document originally drafted in the English language.

Product Description	Description du Produit	Produktbeschreibung	Descripcion del Producto
<p>The GS-3077 is a 5.5" (140 mm) 150 kV, 2.5 MJ (3.5 MHU) maximum anode heat content, rotating anode insert. This insert is specifically designed for CT Scanners. The insert features a 7° tungsten-rhenium facing on molybdenum with a graphite backed target and is available with the following nominal focal spot:</p> <p style="text-align: center;">0.8 x 1.5 1.5 x 1.5 IEC 60336</p> <p>Loading Factor for slit focal: Small - 120 kV, 100 mA Large - 120 kV, 150 mA</p> <p>Maximum Anode Cooling Rate: 8,750 W (12,250 HU/sec)</p> <p>Maximum continuous anode heat dissipation: 3,400 W (4,760 HU/sec)</p> <p>Nominal Anode Input Power: Small - 41 kW IEC 60613 Large - 54 kW IEC 60613</p> <p>Reference Axis: Perpendicular to port face.</p> <p>This insert is intended for use in Varian B-240H housing.</p>	<p>Le tube GS-3077, est une tube à anode tournante de plateau 140 mm, (5,5 pouces), 150 kV, d'une capacité thermique de 2,5 MJ (3,5 MUC). Il est à spécialement conçu pour une utilisation avec les scanners CT. Le pente de l'anode en molybdène traitée, tungstène, rhénium, recourte de graphite, est de 7°. La dimension des foyers est de:</p> <p style="text-align: center;">0,8 x 1,5 1,5 x 1,5 CEI 60336</p> <p>Facteur de charge pour foyer à fente: Petit - 120 kV, 100 mA Grand - 120 kV, 150 mA</p> <p>Toux maximum de refroidissement de l'anode: 8,750 W (12,250 UC/sec)</p> <p>Description calorifique maximim de l'anode (en continu): 3,400 W (4,760 UC/sec)</p> <p>Puissance Nominale de l'anode: Petit - 41 kW CEI 60613 Grand - 54 kW CEI 60613</p> <p>Référence axe: Perpendiculaire à la face de sortie.</p> <p>Ce tube est essentiellement destiné à être employé dans les gaines Varian des séries B-240H.</p>	<p>Die GS-3077 ist eine 140 mm (5.5") Doppelfokus Drehanoden-Röntgenröhre, mit einer Anoden Wärmespeicherkapazität von 2.5 MJ (3.5 MHU) und einer max. Spannungsfestigkeit von 150 kV. Die Röntgenröhre wurde für den Einsatz an CT Scanners entwickelt. Der rückseitig graphitbeschichtete Wolfram Rhenium-Molybdän Anodenteller besitzt einen Winkel von 7°. Folgende Brennfleckkombination ist lieferbar:</p> <p style="text-align: center;">0.8 x 1.5 1.5 x 1.5 IEC 60336</p> <p>Ladefaktor: Klein - 120 kV, 100 mA Gross - 120 kV, 150 mA</p> <p>Nennleistung der Anode: 8,750 W (12,250 HU/sek)</p> <p>Maximale kontinuierliche Wärmeableitung der Anodentellers: 3,400 W (4,760 HU/sek)</p> <p>Nominale Anoden Eingangsleistung: Klein - 41 kW IEC 60613 Gross - 54 kW IEC 60613</p> <p>Referenz Achsen: Senkrecht zum Strahlenaustrittsfenster.</p> <p>Die Röntgenröhre ist für den Einbau in die Varian Strahlerhaube B-240H vorgesehen.</p>	<p>El GS-3077 es un tubo de ánodo giratorio de 140 mm (5.5"), 150 kV, 2.5 MJ (3.5 kUC), la cual es el máximo almacenaje termal del anodo, es diseñado específicamente para Tomografía Computada y es usado en CT scanners. El blanco emisor es una combinación de tungsteno, renio y molibdeno con grafito en la parte posterior con un rayo central de 7 grados. Disponible con las siguientes combinaciones de marcas focales:</p> <p style="text-align: center;">0.8 x 1.5 1.5 x 1.5 IEC 60336</p> <p>Carga Electrica Para la Abertura Focal: Pequeño - 120 kV, 100 mA Grande - 120 kV, 150 mA</p> <p>Medida Maxima del Enfriamiento del Anodo: 8,750 W (12,250 HU/seg)</p> <p>Maxima disipación termal continuo del Anodo: 3,400 W (4,760 HU/seg)</p> <p>El Poder de Penetración para el Anodo Nominal: Pequeño - 41 kW IEC 60613 Grande - 54 kW IEC 60613</p> <p>Referencia de axes: Perpendicular a la abertura facial.</p> <p>Este tubo es diseñado, para uso en los encajes Varian de la serie B-240H.</p>

Manufactured by Varian Medical Systems
Fabrique par Varian Medical Systems
Hergestellt von Varian Medical Systems
Fabricado por Varian Medical Systems

Specifications subject to change without notice.
Spécifications susceptibles d'être modifiées sans préavis.
Technische Daten ohne Gewähr.
Especificaciones sujetas a cambio sin previo aviso.

Tableaux des Caractéristiques Nominales de Balayage Volumétrique/Hélicoïdal CEI 60613
Volumen-/Spiralbelichtungs-Leistungdiagramme IEC 60613
Volumétrico/Clasificación Grafica del Escán/Helicoideo IEC 60613

3Ø 50 Hz ■

0.8 x 1.5 Focal Spot 7 Degrees
0.8 x 1.5 Dimension Focale 7 Degrés
0.8 x 1.5 Brennpunkt 7 Grad
0.8 x 1.5 De Marcas Focales 7 Grados

Volume Scan Time (Seconds)	MAXIMUM ALLOWED TUBE CURRENT (mA) AS A FUNCTION OF THE FOLLOWING STARTING HEAT STORAGE AND TUBE VOLTAGES								
	Starting H.S. = 18 %			Starting H.S. = 34 %			Starting H.S. = 50 %		
	100 kV	120 kV	140 kV	100 kV	120 kV	140 kV	100 kV	120 kV	140 kV
1	225	200	150	225	200	150	225	200	150
2	225	200	150	225	200	150	225	200	150
4	225	200	150	225	200	150	225	200	150
10	225	200	150	225	200	150	225	200	150
20	225	200	150	225	200	150	225	200	150
30	225	200	150	225	200	150	225	200	150
60	225	200	150	225 a	175 a	150 a	150 a	125 a	100 a

3Ø 50 Hz ■

1.5 x 1.5 Focal Spot 7 Degrees
1.5 x 1.5 Dimension Focale 7 Degrés
1.5 x 1.5 Brennpunkt 7 Grad
1.5 x 1.5 De Marcas Focales 7 Grados

Volume Scan Time (Seconds)	MAXIMUM ALLOWED TUBE CURRENT (mA) AS A FUNCTION OF THE FOLLOWING STARTING HEAT STORAGE AND TUBE VOLTAGES								
	Starting H.S. = 18 %			Starting H.S. = 34 %			Starting H.S. = 50 %		
	100 kV	120 kV	140 kV	100 kV	120 kV	140 kV	100 kV	120 kV	140 kV
1	325	275	225	325	275	225	325	275	225
2	325	275	225	325	275	225	325	275	225
4	325	275	225	325	275	225	325	275	225
10	325	275	225	325	275	225	325	275	225
20	325	275	225	325	275	225	325	250	225
30	325	275	225	325	275	225	300 a	250 a	200 a
60	275 a	225 a	200 a	225 a	175 a	150 a	150 a	125 a	100 a

3Ø 160 Hz ■

0.8 x 1.5 Focal Spot 7 Degrees
0.8 x 1.5 Dimension Focale 7 Degrés
0.8 x 1.5 Brennpunkt 7 Grad
0.8 x 1.5 De Marcas Focales 7 Grados

Volume Scan Time (Seconds)	MAXIMUM ALLOWED TUBE CURRENT (mA) AS A FUNCTION OF THE FOLLOWING STARTING HEAT STORAGE AND TUBE VOLTAGES								
	Starting H.S. = 18 %			Starting H.S. = 34 %			Starting H.S. = 50 %		
	100 kV	120 kV	140 kV	100 kV	120 kV	140 kV	100 kV	120 kV	140 kV
1	350	275	250	350	275	250	350	275	250
2	350	275	250	350	275	250	350	275	250
4	350	275	250	350	275	250	350	275	250
10	350	275	250	350	275	250	350	275	250
20	350	275	250	350	275	250	325	275	225
30	350	275	250	350	275	250	300 a	250 a	200 a
60	275 a	225 a	200 a	225 a	175 a	150 a	150 a	125 a	100 a

3Ø 160 Hz ■

1.5 x 1.5 Focal Spot 7 Degrees
1.5 x 1.5 Dimension Focale 7 Degrés
1.5 x 1.5 Brennpunkt 7 Grad
1.5 x 1.5 De Marcas Focales 7 Grados

Volume Scan Time (Seconds)	MAXIMUM ALLOWED TUBE CURRENT (mA) AS A FUNCTION OF THE FOLLOWING STARTING HEAT STORAGE AND TUBE VOLTAGES								
	Starting H.S. = 18 %			Starting H.S. = 34 %			Starting H.S. = 50 %		
	100 kV	120 kV	140 kV	100 kV	120 kV	140 kV	100 kV	120 kV	140 kV
1	450	375	325	450	375	325	450	375	325
2	450	375	325	450	375	325	450	375	325
4	450	375	325	450	375	325	450	375	325
10	400 b	350 b	300 b	400 b	350 b	300 b	400 b	350 b	300 b
20	400 b	350 b	300 b	400 b	350 b	300 b	400 b	325	275
30	350 b	300 b	250 b	350 b	300 b	250 b	300 a	250 a	200 a
60	275 a	225 a	200 a	225 a	175 a	150 a	150 a	125 a	100 a

Note:
1. Limits are based on maximum track rating except for the following codes:
a - Limited by available heat storage.
b - Limited by window heating.
c - Limited by filament emission.
2. H.S. = Heat Storage
kV = Tube Voltage

Remarque:
1. Les limites sont fonction de l'indice maximal de surface de l'anode, sauf pour les codes suivants:
a - Limité par le stockage thermique disponible.
b - Limité par le chauffage de la fenêtre.
c - Limité par le rayonnement des filaments.
2. H.S. = Stockage Thermique
kV = Tube Voltage

Anmerkungen:
1. Grenzwerte basieren auf der maximalen Anodenoberflächenleistung mit Ausnahme der folgenden Codes:
a - Durch verfügbare Wärmekapazität begrenzt.
b - Durch Öffnungserwärmung begrenzt.
c - Durch Glühfadenemission begrenzt.
2. H.S. = Wärmekapazität
kV = Röhre Spannung

Nota:
1. La clasificación de la marca maxima son limitadas, excepto por los siguientes codigos:
a - Limitado por el almacenaje de calor disponible.
b - Limitado por el calor de conducción de la ventana.
c - Limitado por la emisión del filamento.
2. H.S. = Almacenaje de calor
kV = Tubo Voltaje

Note:
Rating charts reflect maximum tube performance. Tube operation is ultimately limited by system software.

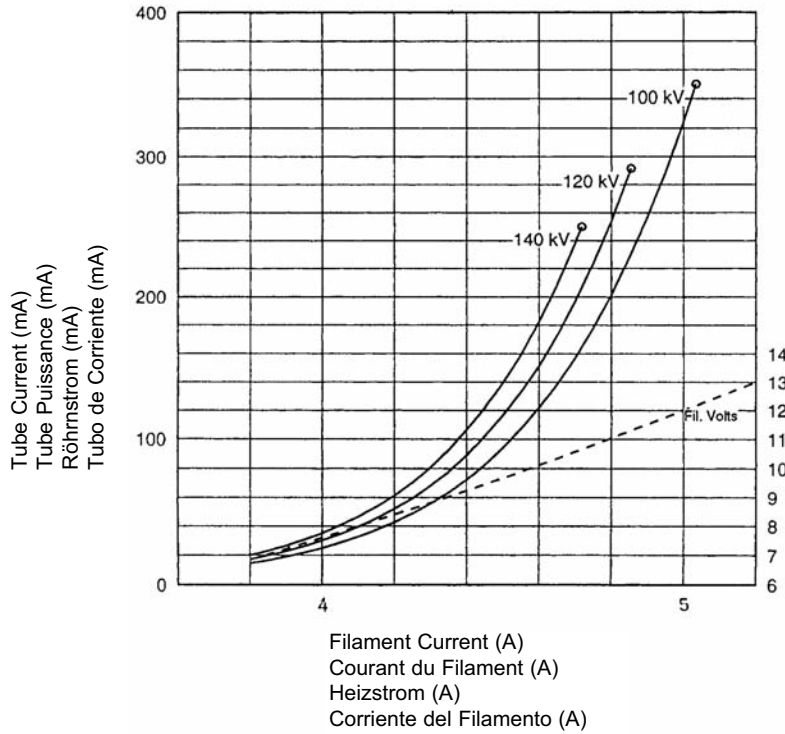
Remarque:
Abaques de caractéristiques représentent des valeurs maximales. L'utilisation du tube est finalement limitée par le logiciel du système.

Anmerkungen:
Die leistungsdiagramme reflektieren die maximale Röhrenleistung. Der Röhrenbetrieb ist ultimativ zu begrenzen durch die Systemkontrollsoftware.

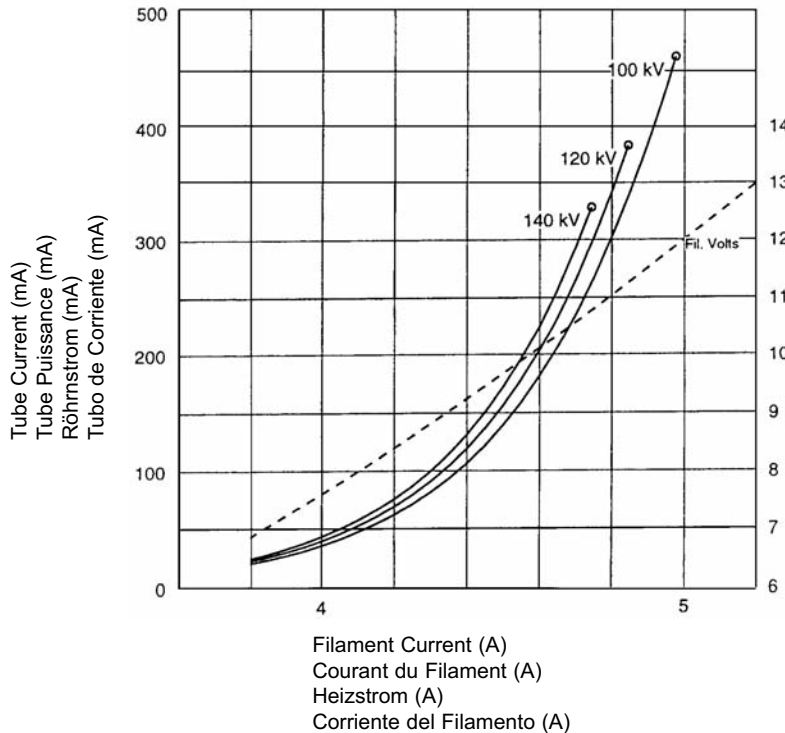
Nota:
El máximo poder del tubo es reflectada en el clasificación diagrama. La operación del tubo es ultimamente limitada por el control del sistema programado.



Caractéristiques d'Émission du Filament CEI 60613
Kathoden - Emissionskennlinien IEC 60613
Características de Emisión del Catodo IEC 60613



THREE PHASE EMISSION ($\pm .15$ A)
GS-3077 0.8 x 1.5



THREE PHASE EMISSION ($\pm .15$ A)
GS-3077 1.5 x 1.5

Le Gaine B-240H

Das B-240H Gehäuse

Encaje de B-240H

Maximum Peak Voltage	150 kV
Anode to Ground	75 kV
Cathode to Ground	75 kV
Maximum X-ray Tube Assembly Heat Content	1.5 MJ (2.0 MHU)
Maximum Continuous Heat Dissipation (max. housing temperature 78°C) (Includes stator heat)	3.7 kW (5.18 kHU/sec)
Maximum Heat Exchanger Dissipation	5.0 kW (7.0 kHU/sec)
Focal Point Position (Central Ray) Within 1mm (X, Y Direction from the center of radiation port.)	
X-Ray Tube Assembly Permanent filtration	1.0 mm Al IEC 60522
Loading Factors for Leakage Radiation	150 kV, 22 mA
Federal Standard High Voltage Cable	72
Ambient Air Temperature Limits for Operation	5°C to 40°C
Temperature Limits for Storage and Transport	-20°C to +75°C
Humidity	+10% to +90%
Atmospheric Pressure Range	70 kPa to 106 kPa
Weight: Housing	33.1 kg (73 lbs)
Heat Exchanger	18.2 kg (40 lbs)
IEC Classification	Class 1
Safety Devices: Thermal Switch Normally Closed Contact	Opening at 85°C ±3°C
Flow Switch - Normally Open contact: Contacts close with adequate oil flow.	
Filament Frequency Limits	50 HZ - 25 KHZ
Power Supply	DC

Voltage Maximum	150 kV
Tensión Anode - Terre	75 kV
Tension Cathode - Terre	75 kV
Capacité Thermique Maximale de L'Ensemble Tube/Gaine	1,5 MJ (2,0 MUC)
Dissipation thermique continue de la gaine (température maximale de la gaine à 78°C) (Inclut la chaleur statorique)	3,7 kW (5,18 kUC/sec)
Dissipation Maximale de l'échangeur de chaleur	5,0 kW (7,5 kUC/sec)
Position du foyer (rayon central) à 1mm près (Coordonnées X, Y par rapport au centre du port de rayonnement.)	
Ensemble Radiodène Filtre non amovible	1,0 mm Al CEI 60522
Facteur de Charge Poru Rayonnement de fuite	150 kV, 22 mA
Embouts de Cables au Standard Federal	72
Température Ambiante Pendant L'usage	5°C à 40°C
Limites de Température Pour le Transport et Pour L'Emmasinage -20°C à +75°C	
Humidité	+10% à +90%
Limites de pression atmosphérique	70 kPa à 106 kPa
Poids: Gaine	33,1 kg (73 lbs)
Echangeur de Chaleur	18,2 kg (40 lbs)
Classification CEI	Classe 1
Dispositifs de Sécurité: Switch Thermique Normalement Fermé	Ouverture à 85°C ±3°C
Contacteur de débit - Contact Normalement Ouverture: Contacts fermés en présence d'un débit d'huile adéquat.	
Limites de Fréquence des Filaments	50 HZ - 25 KHZ
Alimentation Demandée	Courant Continu

Maximale Spannungsfestigkeit	150 kV
Anode gegen Erde	75 kV
Kathode gegen Erde	75 kV
Maximale Wärmespeicherdapazität des Strahlergehäuses	1.5 MJ (2.0 MHU)
Maximale kontinuierliche Wärmeableitung des Strahlergehäuses (max. Gehäusestemperatur 78°C) (einschließlich Statorerwärmung)	3.7 kW (5.18 kHU/sec)
Maximale Wärmeaustauscher - Verlustleistung	5.0 kW (7.0 kHU/sec)
Brennfleckposition (Zentralstrahl) innerhalb 1mm. (X-, Y-Achse von der mitte des Strahlenaustrittsfensters)	
Röntgenstrahlers Eigenfilterwert	1.0 mm Al IEC 60522
Ladefaktoren für Leckstrahlungsmessung	150 kV, 22 mA
Federal Standard Hochspannungsbuchsen	72
Umgebungstemperaturgrenzen für den Betrieb	5°C bis 40°C
Temperaturgrenzen für Aufbewahrung und Transport	-20°C bis +75°C
Feuchtigkeit	+10% bis +90%
Luftdruck	70 kPa bis 106 kPa
Gewicht: Gehäuse	33.1 kg (73 lbs)
Wärmetauscher	18.2 kg (40 lbs)
IEC Klassifizierung	Klasse 1
Sicherheitseinrichtungen: Thermoschalter normalerweise geschlossen Verbindung:	Offen bei 85°C ±3°C
Strömungsschalter - Kontakte normalerweise Offen Kontakte schließen sich bei ausreichendem Ölfluß.	
Heizfaden - Frequenzgrenze	50 HZ - 25 KHZ
Netzanschluß	DC

Voltage Maximo Elevado	150 kV
Anodo a Tierra	75 kV
Catodo a Tierra	75 kV
Maximo Calor Contenido Ensamblaje del Tubo de Rayos X	1.5 MJ (2.0 MHU)
Difusion del calor continuo del encaje (temperatura máxima de la encaje 78°C) (Incluye el calor de la bovinia)	3.7 kW (5.18 kHU/seg)
Disipación maxima del radiador	5.0 kW (7.0 kHU/seg)
Posición de la marca focal (Rayo Central) Dentro de 1mm. (La Dirección axial X, Y se refiere del centro de la Radiación Portal.)	
Ensamblaje de Tubos de Rayos X Filtración Permanente	1.0 mm Al IEC 60522
Especificaciones de Encaje para la fuga de Radiacion	150 kV, 22 mA
Cable de Receptaculos Comun Federal	72
Temperatura Limitada de Operación	5°C a 40°C
Temperatura Limitada de Almacen y Transporte	-20°C a +75°C
Humedad	+10% a +90%
Limites de la presión atmosférica	70 kPa a 106 kPa
Peso: Encaje	33.1 kg (73 lbs)
Radiador	18.2 kg (40 lbs)
IEC Clasificación	Clase 1
Aparatos de Seguridad: Interruptor Termal Normalmente Cerrado	Abierto a 85°C ±3°C
Interruptor de Flujo - Normalmente los contactos estan abiertos Contactos cerrado con a decuado flujo de aceite.	
Limites de la frecuencia del filamento	50 HZ - 25 KHZ
Suministrador-de-Poder	Corriente Directa

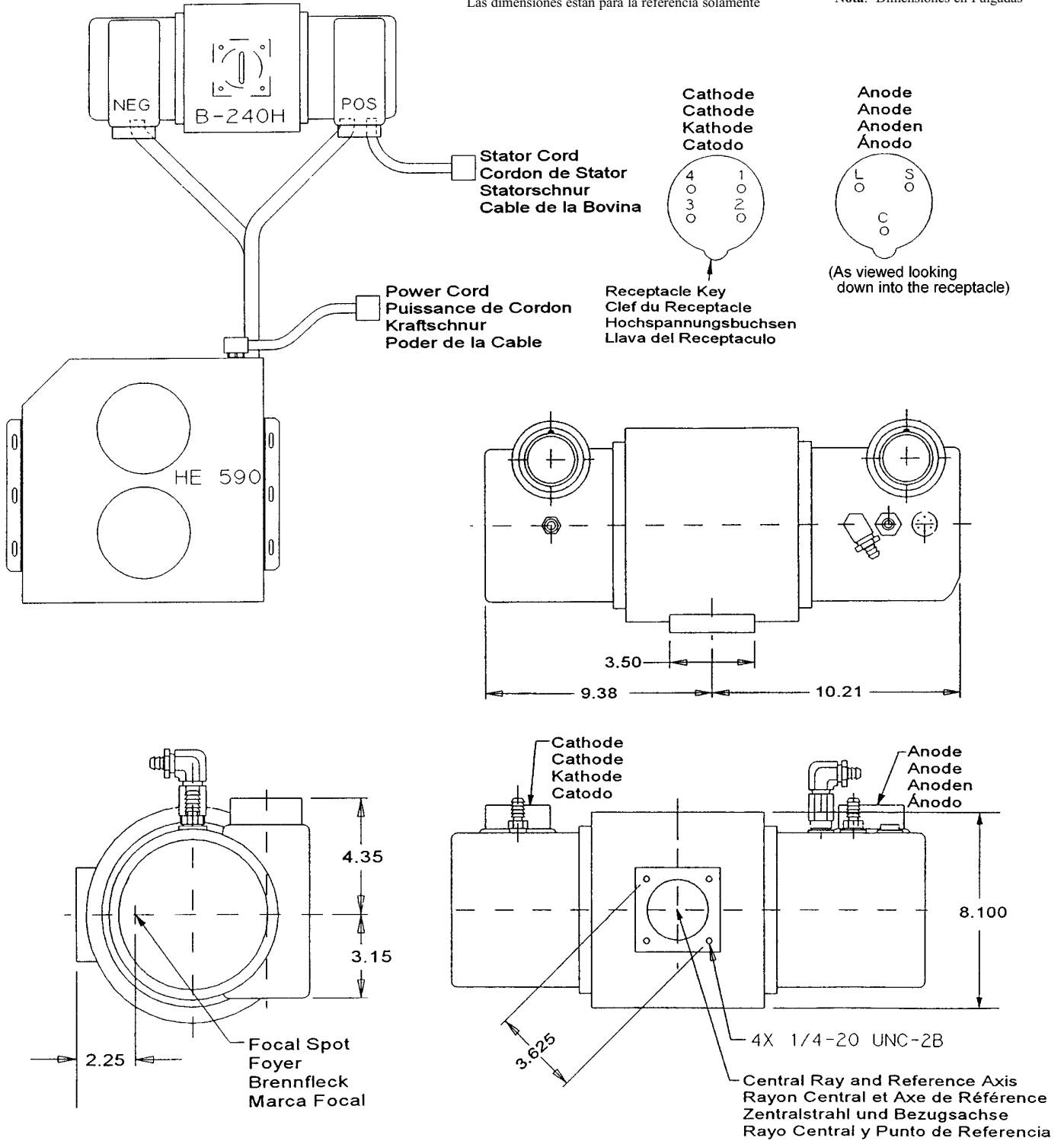
La Gaine B-240H

Das B-240H Gehäuse

Encaje de B-240H

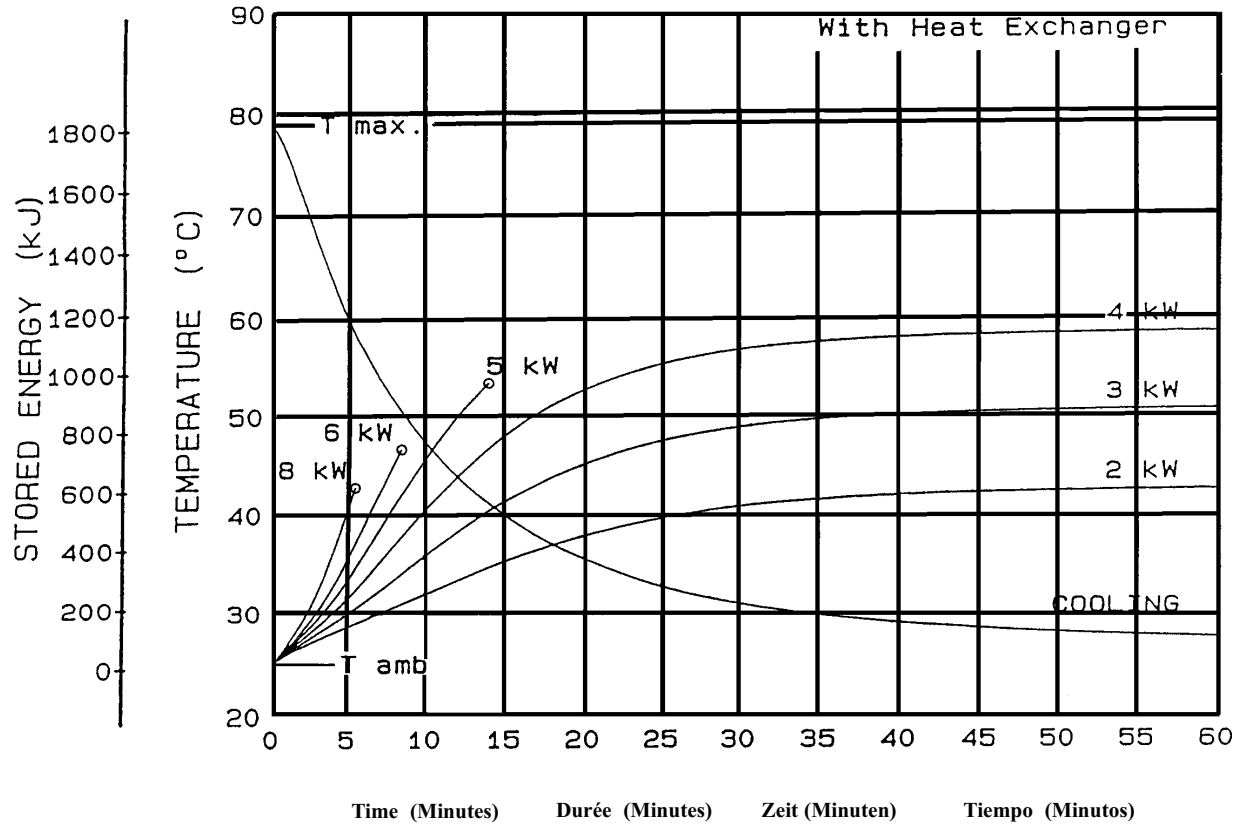
Dimensions are for reference only
Les dimensions sont pour la référence seulement
Maße sind als nur Referenz
Las dimensiones están para la referencia solamente

Note: Dimensions in Inches
Remarque: Dimensions en Pouces
Hinweis: Abmessungen in Zoll
Nota: Dimensiones en Pulgadas



Abaque de Échauffement Refroidissement de l'ensemble CEI 60613
Röntgenstrahler Erwärmungs- und Abkühlkurven IEC 60613
Curvas de calentamiento y enfriamiento de la unidad radiogena IEC 60613

X-ray Tube Assembly Heating and Cooling Curve



Note:

- Heat inputs into housing include tube power, filament power, and stator power.
- Heating curves based on no restrictions of natural convection around tube housing assembly.
- Heating and cooling curves reflect maximum tube performance. Tube operation is ultimately limited by system software control.

Remarque:

- L'apport calorifique dans la gaine inclut la puissance du tube, du filament et du stator.
- Courbes d'échauffement basées sur une circulation d'air naturelle sans entrave autour de l'ensemble gaine-tube.
- Les abaques d'échauffement et de refroidissement représentent des valeurs maximales. L'utilisation du tube est finalement limitée par le logiciel du système.

Anmerkungen:

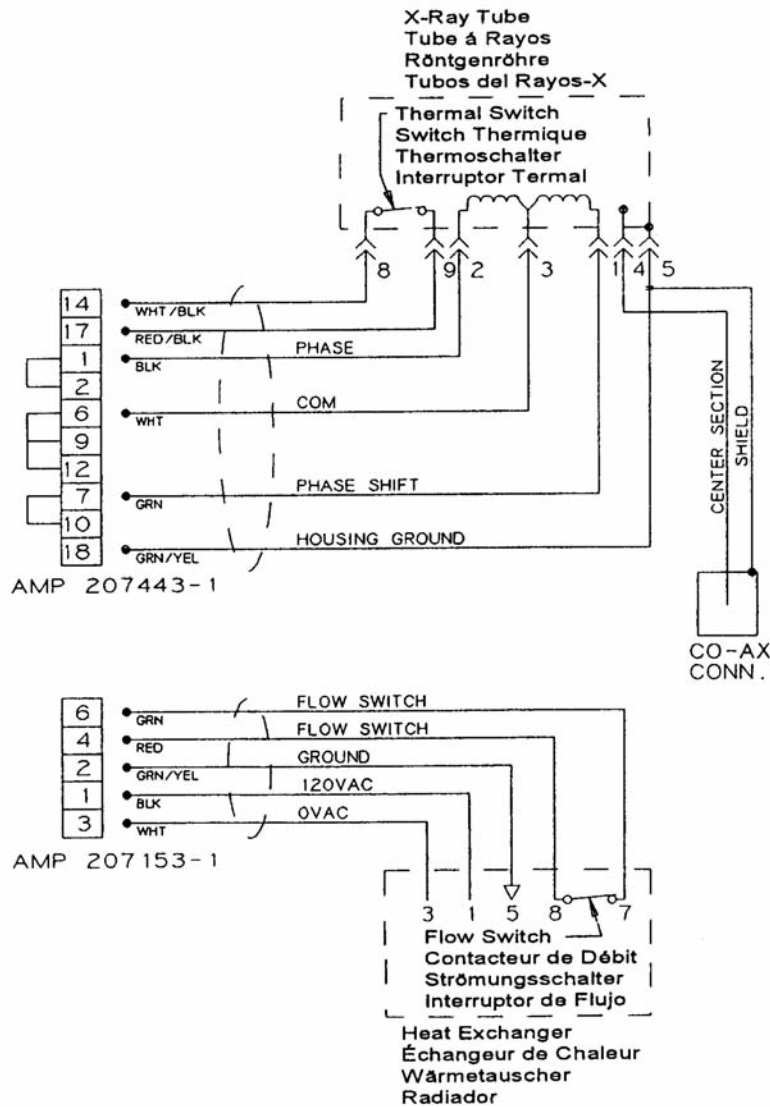
- Die Erwärmungskurven berücksichtigen die Verlustleistung aus der Anode, der Kathode und des Stators.
- Die Heizkurven basieren auf keinerlei Einschränkung der natürlichen Konvektion in der Umgebung der Strahlerhaube.
- Die Angaben stellen die höchstzulässigen Betriebswerte dar. Der technische Betrieb muß im Rahmen der Belastungs- und Abkühlkennlinien erfolgen.

Nota:

- La energía del encaje incluye el poder del tubo, el poder del filamento y el poder de la bovina.
- Las curvas de calentamiento no son afectadas por el calor natural creado en la parte exterior del encaje.
- El máximo poder del tubo es reflectada en el diagrama de enfriamiento y calentamiento del tubo es ultimamente limitada por el control del sistema programado.

Terminal / Wire Color Chart
Termiaux / Code Couleru
Klemmen / Drahtfarbentabelle
Maja Del Alambre de Color Impulado / Terminal

Spécificités et Caractéristiques du Stator
Statorenleistungen und Merkmale
Características y Clarificación de la Bovina



Wire Color Couleurs des Branchements Kabelfarben Cable de Color	Description Description Beschreibung Descripción	
1	Green Vert Grün Verde	Phase Shift Changement de Phase Hilfsphase Cambio de Fase del Estator
2	Black Noir Schwarz Negro	Phase Phase Phase Fase
3	White Blanc Weiss Blanco	Common Neutre Neutral Común
4	Center Section / Section Centrale / Mitteltel / Sección Central	
5	Green/Yellow Vert/Jaune Grün/Gelb Verde/Amarillo	Housing Ground / Shield Masse de la Gaine / Blindage Masse des Gehäuses / Schild Encaje a Tierra / Armadura
8	White/Black Blanc/Noir Weiss/Schwarz Blanco/Negro	Thermal Switch Switch Thermique Thermoschalter Interruptor Termal
9	Red/Black Rouge/Noir Rot/Schwarz Rojo/Negro	Thermal Switch Switch Thermique Thermoschalter Interruptor Termal

Stator Drive Frequency Fréquence d'entraînement du stator Statorantrieb Frequenz Frecuencia de la impulsión del estator		RPM
50 Hz	2800 - 3000	
60 Hz	3400 - 3600	
150 Hz	8500 - 9000	
180 Hz	9500 - 10,800	

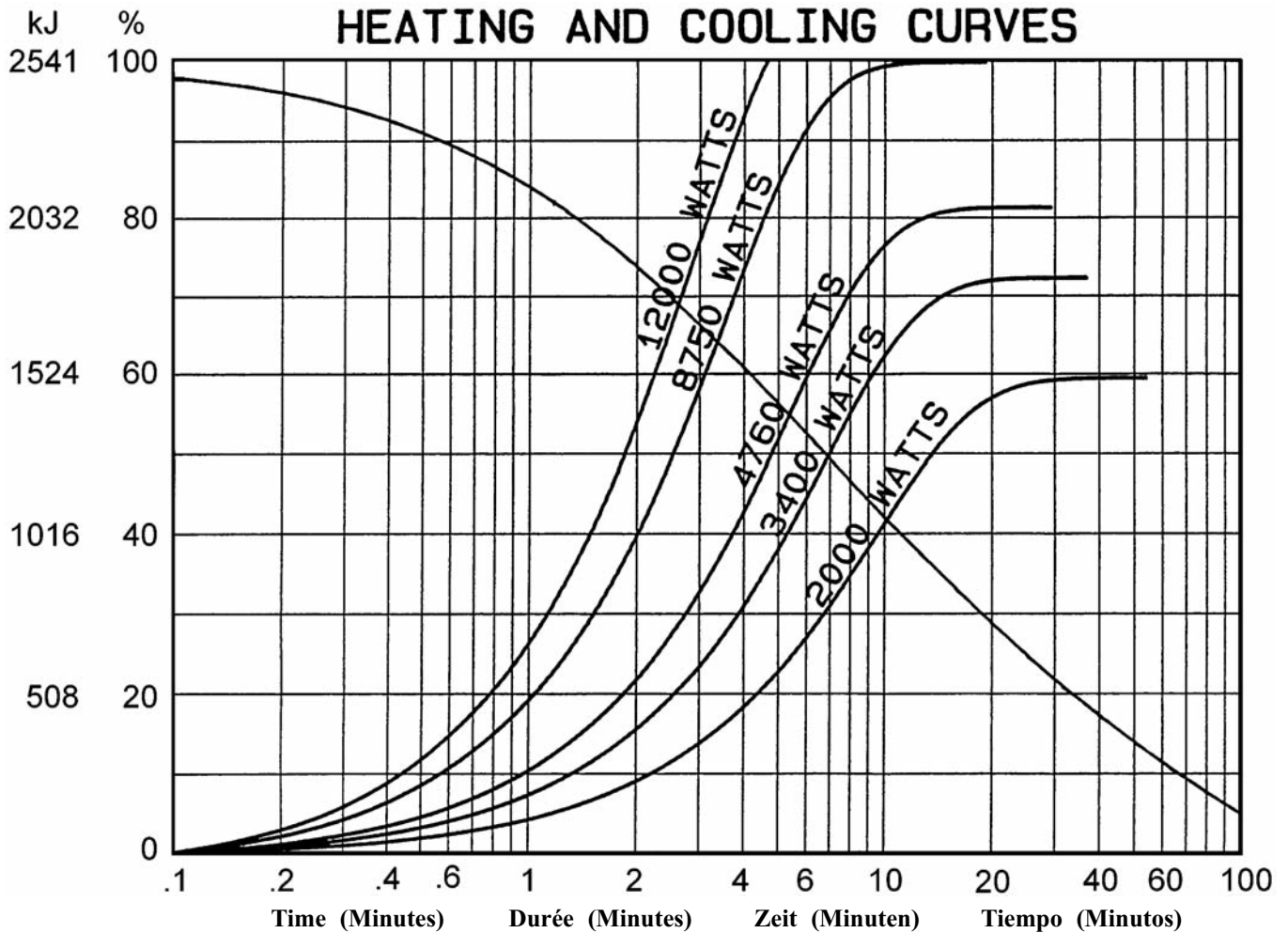
Stator Type: "R"	
Stator Coil Resistance:	
Black to White	14 Ω ±15%
Green to White	46 Ω ±15%
Starter Voltage:	
50/60 Hz	Start 222 VAC Run 85 VAC
150/180 Hz	464 VAC 140 VAC
Time to Full Speed:	
50/60 Hz	0 - 2700 RPM 8 Sec.
150/180 Hz	0 - 7500 RPM 10 Sec.
X-Ray Tube Assembly:	
GS-3077/B-240H	IEC 60601-2-28

Genre Stator: "R"	
Résistance de la bobine du stator:	
(résistance ohmique)	
Noir - Blanc	14 Ω ±15%
Vert - Blanc	46 Ω ±15%
Tension de démarrage:	
50/60 Hz	222 alternatif au démarrage 85 alternatif en maintien
150/180 Hz	464 alternatif au démarrage 140 alternatif en maintien
Temps our atteindre la vitesse maximum:	
50/60 Hz	de 0 à 2700 trs./mn 8 Sec.
150/180 Hz	de 0 à 7500 trs./mn 10 Sec.
Ensemble radiogène:	
GS-3077/B-240H	CEI 60601-2-28

Statortyp: "R"	
Stator - Spulenwiderstand	
Schwarz - Weiss	14 Ω ±15%
Grün - Weiss	46 Ω ±15%
Spannungen:	
50/60 Hz	Anlauf 222 VAC Weiterlauf 85 VAC
150/180 Hz	464 VAC 140 VAC
Hochlaufzeit:	
50/60 Hz	0 - 2700 U/min 8 Sek.
150/180 Hz	0 - 7500 U/min 10 Sek.
Röntgenstrahler:	
GS-3077/B-240H	IEC 60601-2-28

Tipo de la Bovina: "R"	
Resistencia del Rollo de la Bovina:	
Negro a Blanco	14 Ω ±15%
Verde a Blanco	46 Ω ±15%
Voltage de la Obtenida:	
50/60 Hz	Empezar 222 VAC Funcionar 85 VAC
150/180 Hz	464 VAC 140 VAC
Tiempo Para la Velocidad Maxima:	
50/60 Hz	0 - 2700 RPM 8 Segundo
150/180 Hz	0 - 7500 RPM 10 Segundo
Ensamblaje de Tubo de Rayos X:	
GS-3077/B-240H	IEC 60601-2-28

Abaques d'Échauffement et de Refroidissement de L'Anode
Anoden Aufheiz und Abkühlkurven
Curvas de Calentamiento y Enfriamiento del Anodo



Note:

1. Heating and cooling curves reflect maximum tube performance. Tube operation is ultimately limited by system software control.

Remarque:

1. Les abaques d'échauffement et de refroidissement représentent des valeurs maximales. L'utilisation du tube est finalement limitée par le logiciel du système.

Anmerkungen:

1. Die Angaben stellen die höchstzulässigen Betriebswerte dar. Der technische Betrieb muß im Rahmen der Belastungs- und Abkühlkennlinien erfolgen.

Nota:

1. El máximo poder del tubo es reflectada en el diagrama de enfriamiento y calentamiento del enchufe ensamblado. La operación del tubo es ultimamente limitada por el control del sistema programado.