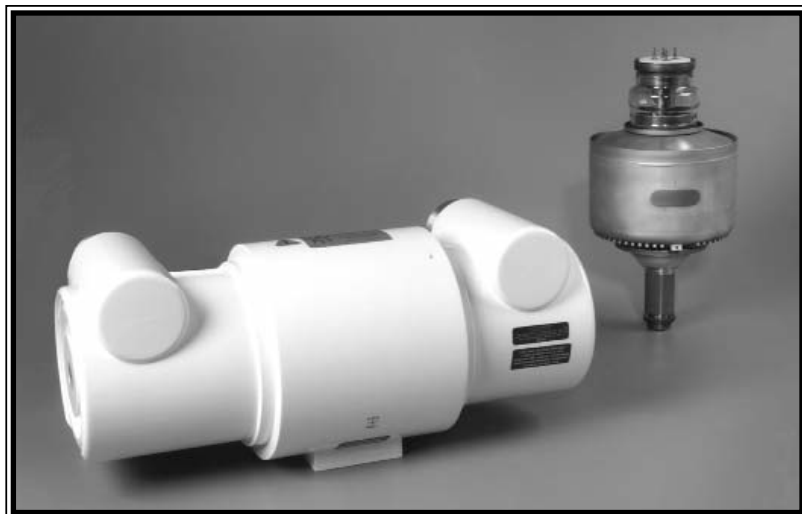


Tubes Radiogènes à Anode Tournante  
Drehanoden - Röntgenröhre  
Tubos de Rayos-X con Ánodo Giratorio



Note: Document originally drafted in the English language.

<b>Product Description</b>	<b>Description du Produit</b>	<b>Produktbeschreibung</b>	<b>Descripcion del Producto</b>
<p>The GS-3074 is a 5.5" (140 mm) 150 kV, 2.5 MJ (3.5 MHU) maximum anode heat content, rotating anode insert. This insert is specifically designed for CT Scanners. The insert features a 7° tungsten-rhenium facing on molybdenum with a graphite backed target and is available with the following nominal focal spot:</p> <p style="text-align: center;">1.2 x 0.8 IEC 60336</p> <p><b>Loading Factor for slit focal:</b> Large - 120 kV, 100 mA</p> <p><b>Maximum Anode Cooling Rate:</b> 8,750 W (12,250 HU/sec)</p> <p><b>Maximum continuous anode heat dissipation:</b> 3,400 W (4,760 HU/sec)</p> <p><b>Nominal Anode Input Power:</b> Large - 19.6 kW IEC 60613</p> <p><b>Reference Axis:</b> Perpendicular to port face.</p> <p>This insert is intended for use in Varian B-245H housing.</p>	<p>Le tube GS-3074, est une tube à anode tournante de plateau 140 mm, (5,5 pouces), 150 kV, d'une capacité thermique de 2,5 MJ (3,5 MUC). Il est à spécialement conçu pour une utilisation avec les scanners CT. Le pente de l'anode en molybdène traitée, tungstène, rhénium, recourte de graphite, est de 7°. La dimension des foyers est de:</p> <p style="text-align: center;">1,2 x 0,8 CEI 60336</p> <p><b>Facteur de charge pour foyer à fente:</b> Grand - 120 kV, 100 mA</p> <p><b>Toux maximum de refroidissement de l'anode:</b> 8,750 W (12,250 UC/sec)</p> <p><b>Description calorifique maximum de l'anode (en continu):</b> 3,400 W (4,760 UC/sec)</p> <p><b>Puissance Nominale de l'anode:</b> Grand - 19.6 kW CEI 60613</p> <p><b>Référence axe:</b> Perpendiculaire à la face de sortie.</p> <p>Ce tube est essentiellement destiné à être employé dans les gaines Varian des séries B-245H.</p>	<p>Die GS-3074 ist eine 140 mm (5.5") Doppelfokus Drehanoden-Röntgenröhre, mit einer Anoden Wärmespeicherkapazität von 2.5 MJ (3.5 MHU) und einer max. Spannungsfestigkeit von 150 kV. Die Röntgenröhre wurde für den Einsatz an CT Scanners entwickelt. Der rückseitig graphitbeschichtete Wolfram Rhenium-Molybdän Anodenteller besitzt einen Winkel von 7°. Folgende Brennfleckkombination ist lieferbar:</p> <p style="text-align: center;">1.2 x 0.8 IEC 60336</p> <p><b>Ladefaktor:</b> Gross - 120 kV, 100 mA</p> <p><b>Nennleistung der Anode:</b> 8,750 W (12,250 HU/sek)</p> <p><b>Maximale kontinuierliche Wärmeableitung des Anodentellers:</b> 3,400 W (4,760 HU/sek)</p> <p><b>Nominale Anoden Eingangsleistung:</b> Gross - 19.6 kW IEC 60613</p> <p><b>Referenz Achsen:</b> Senkrecht zum Strahlenaustrittsfenster.</p> <p>Die Röntgenröhre ist für den Einbau in die Varian Strahlerhaube B-245H vorgesehen.</p>	<p>El GS-3074 es un tubo de ánodo giratorio de 140 mm (5.5"), 150 kV, 2.5 MJ (3.5 kUC), la cual es el máximo almacenaje termal del anodo, es diseñado específicamente para uso en CT scanners. El blanco emisor es una combinación de tungsteno, renio y molibdeno con grafito en la parte posterior con un rayo central de 7 grados. Disponible con las siguientes combinaciones de marcas focales:</p> <p style="text-align: center;">1.2 x 0.8 IEC 60336</p> <p><b>Carga Electrica Para la Abertura Focal:</b> Grande - 120 kV, 100 mA</p> <p><b>Medida Maxima del Enfriamiento del Anodo:</b> 8,750 W (12,250 HU/seg)</p> <p><b>Maxima disipación termal continuo del Anodo:</b> 3,400 W (4,760 HU/seg)</p> <p><b>El Poder de Penetración para el Anodo Nominal:</b> Grande - 19.6 kW IEC 60613</p> <p><b>Referencia de axes:</b> Perpendicular a la abertura facial.</p> <p>Este tubo es diseñado, para uso en los encajes Varian de la serie B-245H.</p>

Manufactured by Varian Medical Systems  
Fabrique par Varian Medical Systems  
Hergestellt von Varian Medical Systems  
Fabricado por Varian Medical Systems

Specifications subject to change without notice.  
Spécifications susceptibles d'être modifiées sans préavis.  
Technische Daten ohne Gewähr.  
Especificaciones sujetas a cambio sin previo aviso.

Tableaux des Caractéristiques Nominales de Balayage Volumétrique/Hélicoïdal CEI 60613  
Volumen-/Spiralbelichtungs-Leistungdiagramme IEC 60613  
Volumétrico/Clasificación Grafica del Escán/Helicoideo IEC 60613

**3Ø 50 Hz** ■

1.2 x 0.8 Focal Spot 7 Degrees  
1.2 x 0.8 Dimension Focale 7 Degrés  
1.2 x 0.8 Brennpunkt 7 Grad  
1.2 x 0.8 De Marcas Focales 7 Grados

Volume Scan Time (Seconds)	MAXIMUM ALLOWED TUBE CURRENT (mA) AS A FUNCTION OF THE FOLLOWING STARTING HEAT STORAGE AND TUBE VOLTAGES								
	Starting H.S. = 20 %			Starting H.S. = 40 %			Starting H.S. = 60 %		
	100 kV	120 kV	130 kV	100 kV	120 kV	130 kV	100 kV	120 kV	130 kV
1	180	150	140	180	150	140	180	150	140
2	180	150	140	180	150	140	180	150	140
4	180	150	140	180	150	140	180	150	140
10	180	150	140	180	150	140	180	150	140
20	180	150	140	180	150	140	180	150	140
30	180	150	140	180	150	140	180	150	140
40	180	150	140	180	150	140	170 a	140 a	130 a
50	180	150	140	180	150	140	140 a	120 a	110 a
60	180	150	140	180	150	140	120 a	110 a	90 a
70	180	150	140	160 a	130 a	120 a	110 a	90 a	80 a

**Note:**  
1. Limits are based on maximum track rating except for the following codes:  
a - Limited by available heat storage.  
b - Limited by window heating.  
c - Limited by filament emission.  
2. H.S. = Heat Storage  
kV = Tube Voltage

**Remarque:**  
1. Les limites sont fonction de l'indice maximal de surface de l'anode, sauf pour les codes suivants:  
a - Limité par le stockage thermique disponible.  
b - Limité par le chauffage de la fenêtre.  
c - Limité par le rayonnement des filaments.  
2. H.S = Stockage Thermique  
kV = Tube Voltage

**Anmerkungen:**  
1. Grenzwerte basieren auf der maximalen Anodenoberflächenleistung mit Ausnahme der folgenden Codes:  
a - Durch verfügbare Wärmekapazität begrenzt.  
b - Durch Öffnungserwärmung begrenzt.  
c - Durch Glühfadenemission begrenzt.  
2. H.S. = Wärmekapazität  
kV = Röhre Spannung

**Nota:**  
1. La clasificación de la marca máxima son limitadas, excepto por los siguientes códigos:  
a - Limitado por el almacenaje de calor disponible.  
b - Limitado por el calor de conducción de la ventanilla.  
c - Limitado por la emisión del filamento.  
2. H.S. = Almacenaje de calor  
kV = Tubo Voltaje

**Note:**  
Rating charts reflect maximum tube performance. Tube operation is ultimately limited by system software.

**Remarque:**  
Abaques de caractéristiques représentent des valeurs maximales. L'utilisation du tube est finalement limitée par le logiciel du système.

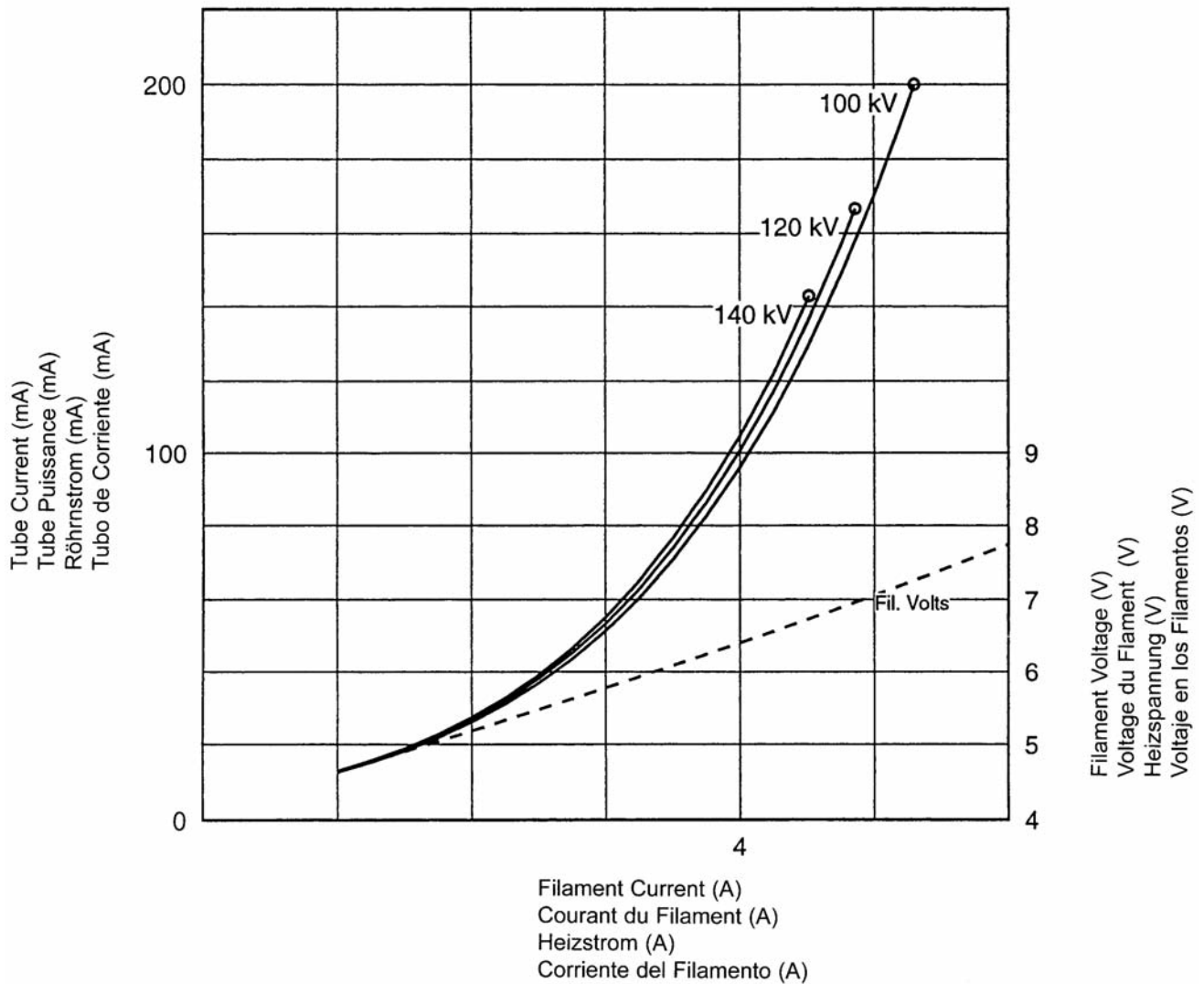
**Anmerkungen:**  
Die Leistungskurven zeigen die maximale Röhrenleistung. Der Röhrenbetrieb ist ultimativ zu begrenzen durch die Systemkontrollsoftware.

**Nota:**  
El máximo poder del tubo es reflectada en el clasificación diagrama. La operación del tubo es ultimamente limitada por el control del sistema programado.

3 Ø ■

Caractéristiques d'Émission du Filament CEI 60613  
Kathoden - Emissionskennlinien IEC 60613  
Características de Emisión del Catodo IEC 60613

**THREE PHASE EMISSION (± .15 A)**  
GS-3074 1.2 x 0.8 ■



Le Gaine B-245H

Das B-245H Gehäuse

Encaje de B-245H

Maximum Peak Voltage .....	150 kV
Anode to Ground .....	75 kV
Cathode to Ground .....	75 kV
Maximum X-ray Tube Assembly Heat Content .....	1.5 MJ (2.0 MHU)
Maximum Continuous Heat Dissipation (max. housing temperature 78°C) (Includes stator heat) .....	3.25 kW (4.55 kHU/sec)
Maximum Heat Exchanger Dissipation .....	3.25 kW (4.55 kHU/sec)
Focal Point Position (Central Ray) Within 1mm (X, Y Direction from the center of radiation port.)	
X-Ray Tube Assembly Permanent filtration .....	1.0 mm Al IEC 60522
Loading Factors for Leakage Radiation .....	150 kV, 23 mA
Federal Standard High Voltage Cable .....	72
Ambient Air Temperature Limits for Operation .....	5°C to 40°C
Temperature Limits for Storage and Transport .....	-20°C to +75°C
Humidity .....	+10% to +90%
Atmospheric Pressure Range .....	70 kPa to 106 kPa
Weight: Housing .....	35 kg (77.1 lbs)
Heat Exchanger .....	17.3 kg (38.1 lbs)
IEC Classification .....	Class 1
Safety Devices: Thermal Switch Normally Closed Contact .....	Opening at 85°C ±3°C
Flow Switch - Normally Open contact	Contacts close with adequate oil flow.
Filament Frequency Limits .....	50 HZ - 25 KHZ
Power Supply .....	DC

Voltage Maximum .....	150 kV
Tensión Anode - Terre .....	75 kV
Tension Cathode - Terre .....	75 kV
Capacité Thermique Maximale de L'Ensemble Tube/Gaine ...	1.5 MJ (2.0 MUC)
Dissipation thermique continue de la gaine (température maximale de la gaine à 78°C) (Inclut la chaleur statorique) .....	3.25 kW (4.55 kUC/sec)
Dissipation Maximale de l'échangeur de chaleur .....	3,25 kW (4,55 kUC/sec)
Position du foyer (rayon central) à 1mm près (Coordonnées X, Y par rapport au centre du port de rayonnement.)	
Ensemble Radiogène: Filtre non amovible .....	1,0 mm Al CEI 60522
Facteur de Charge Poru Rayonnement de fuite .....	150 kV, 23 mA
Embouts de Cables au Standard Federal .....	72
Température Ambiante Pendant L'usage .....	5°C à 40°C
Limites de Température Pour le Transport et Pour L'Emmassinage	
Humidité .....	-20°C à +75°C
Humidité .....	+10% à +90%
Limites de pression atmosphérique .....	70 kPa à 106 kPa
Poids: Gaine .....	35 kg (77,1 lbs)
Echangeur de Chaleur .....	17,3 kg (38,1 lbs)
Classification CEI .....	Classe 1
Dispositifs de Sécurité: Switch Thermique Normalement Fermé .....	Ouverture à 85°C ±3°C
Contacteur de débit - Contact Normalement Ouverture	Contacts fermés en présence d'un débit d'huile adéquat.
Limites de Fréquence des Filaments .....	50 HZ - 25 KHZ
Alimentation Demandée .....	Courant Continu

Maximale Spannungsfestigkeit .....	150 kV
Anode gegen Erde .....	75 kV
Kathode gegen Erde .....	75 kV
Maximale Wärmespeicherkapazität des Strahlergehäuses ...	1.5 MJ (2.0 MHU)
Maximale kontinuierliche Wärmeableitung des Strahlergehäuses (max. Gehäusetemperatur 78°C) (einschließlich Statorerwärmung) .....	3.25 kW (4.55 kHU/sek)
Maximale Wärmeaustauscher - Verlustleistung .....	3.25 kW (4.55 kHU/sek)
Brennfleckposition (Zentralstrahl) innerhalb 1mm. (X-, Y-Achse von der mitte des Strahlenaustrittsfensters)	
Röntgenstrahlers Eigenfilterwert .....	1.0 mm Al IEC 60522
Ladefaktoren für Leckstrahlungsmessung .....	150 kV, 23 mA
Federal Standard Hochspannungsbuchsen .....	72
Umgebungstemperaturengrenzen für den Betrieb .....	5°C bis 40°C
Temperaturgrenzen für Aufbewahrung und Transport .....	-20°C bis +75°C
Feuchtigkeit .....	+10% bis +90%
Luftdruck .....	70 kPa bis 106 kPa
Gewicht: Gehäuse .....	35 kg (77.1 lbs)
Wärmetauscher .....	17.3 kg (38.1 lbs)
IEC Klassifizierung .....	Klasse 1
Sicherheitseinrichtungen: ThermoSchalter normalerweise geschlossen Verbindung .....	Offen bei 85°C ±3°C
Strömungsschalter - Kontakte normalerweise Offen	Kontakte schließen sich bei ausreichendem Ölfluß.
Heizfaden - Frequenzgrenze .....	50 HZ - 25 KHZ
Netzanschluß .....	DC

Voltage Maximo Elevado .....	150 kV
Anodo a Tierra .....	75 kV
Catodo a Tierra .....	75 kV
Maximo Calor Contenido Ensamblaje del Tubo de Rayos X .....	1.5 MJ (2.0 MHU)
Difusion del calor continuo del encaje (temperatura máxima de la encaje 78°C) (Incluye el calor de la bovina) .....	3.25 kW (4.55 kHU/seg)
Disipación maxima del radiador .....	3.25 kW (4.55 kHU/seg)
Posición de la marca focal (Rayo Central) Dentro de 1mm. (La Dirección axial X, Y se refiere del centro de la Radiación Portal.)	
Ensamblaje de Tubo de Rayos X Filtración Permanente .....	1.0 mm Al IEC 60522
Especificaciones de Encaje para la fuga de Radiacion .....	150 kV,23 mA
Cable de Receptaculos Comun Federal .....	72
Temperatura Limitada de Operación .....	5°C a 40°C
Temperatura Limitada de Almacen y Transporte .....	-20°C a +75°C
Humedad .....	+10% a +90%
Limites de la presión atmosférica .....	70 kPa a 106 kPa
Peso: Encaje .....	35 kg (77.1 lbs)
Radiador .....	17.3 kg (38.1 lbs)
IEC Clasificación .....	Clase 1
Aparatos de Seguridad: Interruptor Termal Normalmente cerrado .....	Abierto a 85°C ±3°C
Interruptor de Flujo - Normalmente los contactos estan abiertos	Contactos cerrado con a decuado flujo de aceite.
Limites de la frecuencia del filamento .....	50 HZ - 25 KHZ
Suministrador-de-Poder .....	Corriente Directa

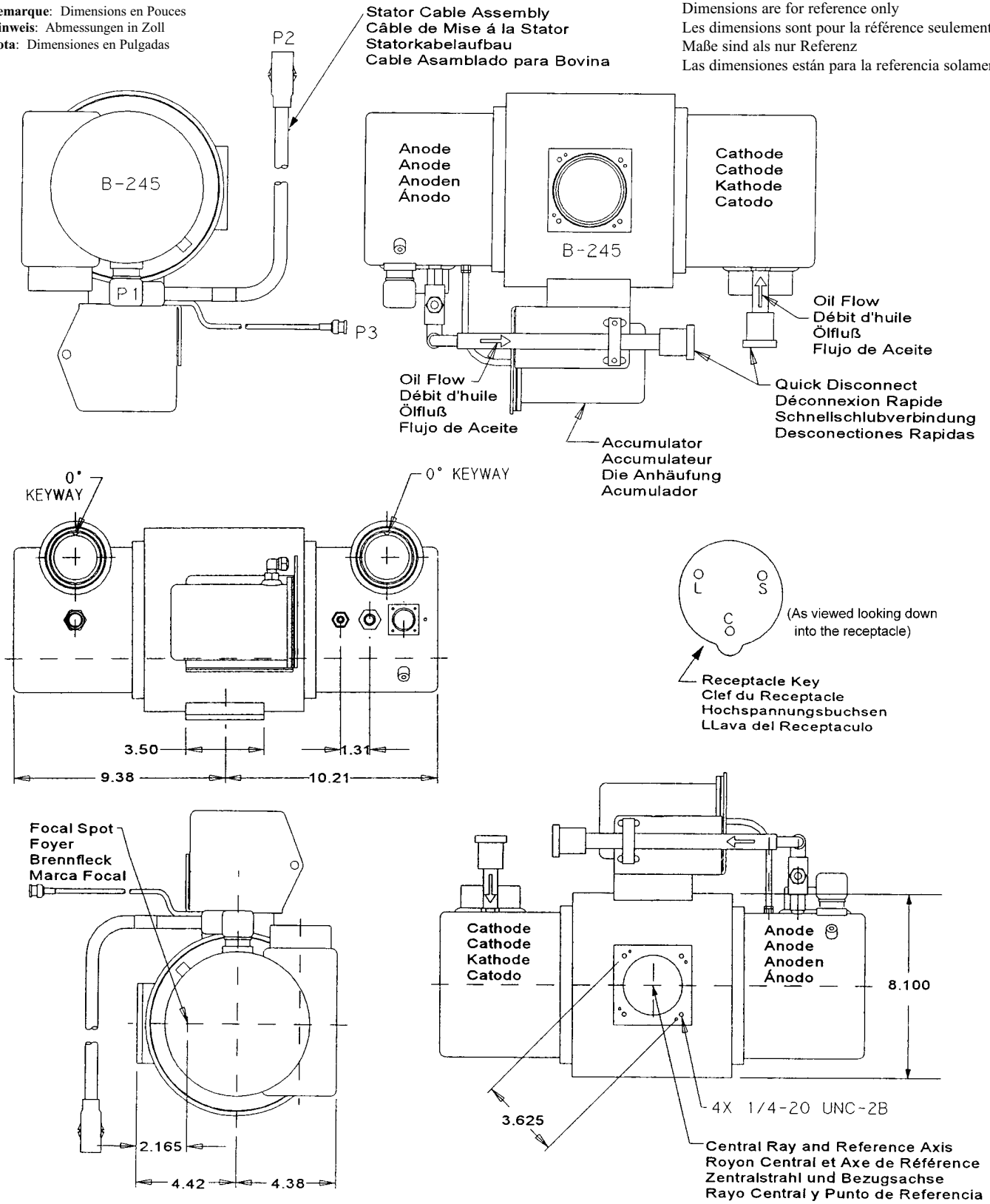
La Gaine B-245H

Das B-245H Gehäuse

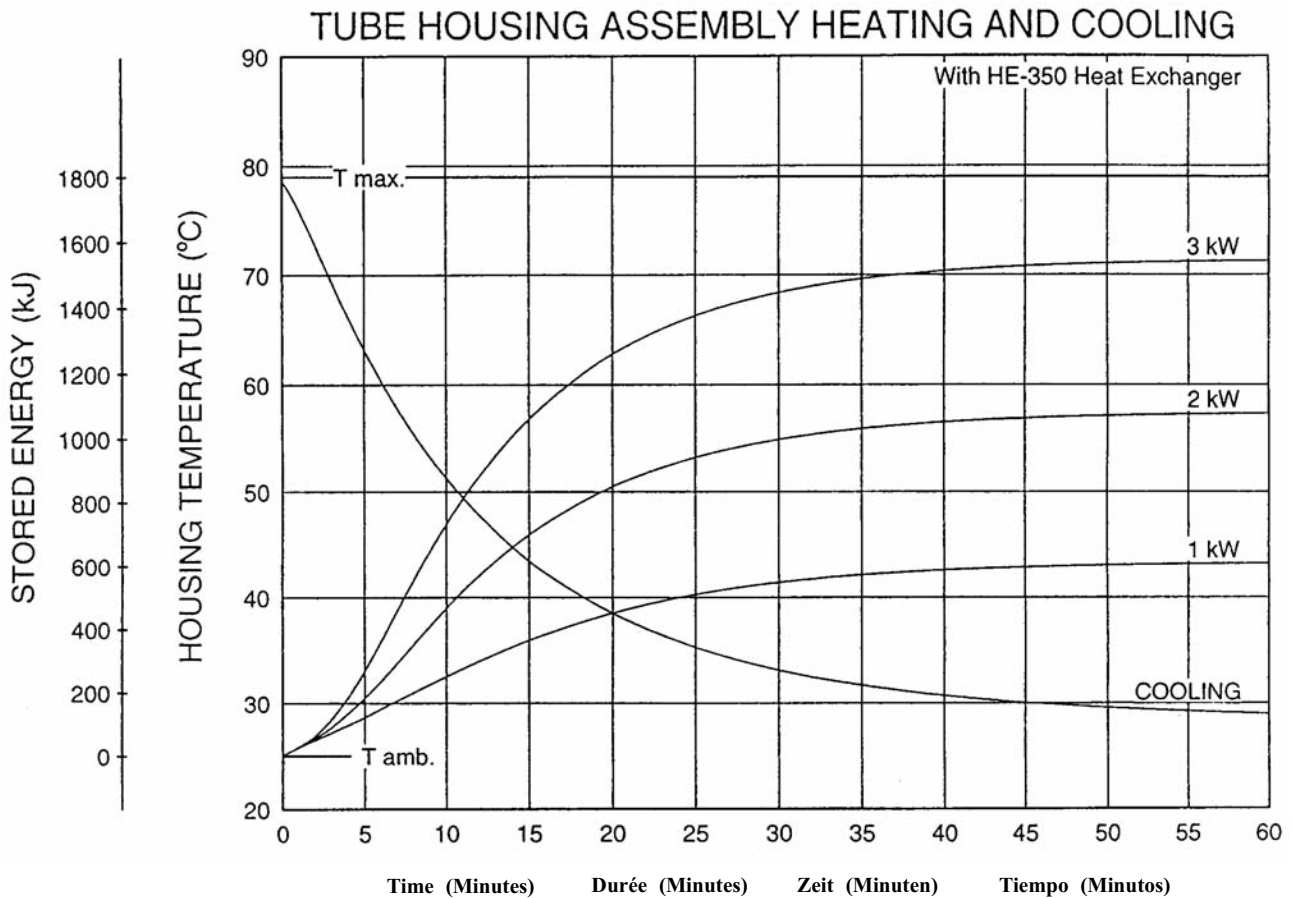
Encaje de B-245H

Note: Dimensions in Inches  
 Remarque: Dimensions en Pouces  
 Hinweis: Abmessungen in Zoll  
 Nota: Dimensiones en Pulgadas

Dimensions are for reference only  
 Les dimensions sont pour la référence seulement  
 Maße sind als nur Referenz  
 Las dimensiones están para la referencia solamente



Abaque de Échauffement Refroidissement de l'ensemble CEI 60613  
Röntgenstrahler Erwärmungs- und Abkühlkurven IEC 60613  
Curvas de calentamiento y enfriamiento de la unidad radiogena IEC 60613



**Note:**

- Heat inputs into housing include tube power, filament power, and stator power.
- Heating curves based on no restrictions of natural convection around tube housing assembly.
- Heating and cooling curves reflect maximum tube performance. Tube operation is ultimately limited by system software control.

**Remarque:**

- L'apport calorifique dans la gaine inclut la puissance du tube, du filament et du stator.
- Courbes d'échauffement basées sur une circulation d'air naturelle sans entrave autour de l'ensemble gaine-tube.
- Les abaques d'échauffement et de refroidissement représentent des valeurs maximales. L'utilisation du tube est finalement limitée par le logiciel du système.

**Anmerkungen:**

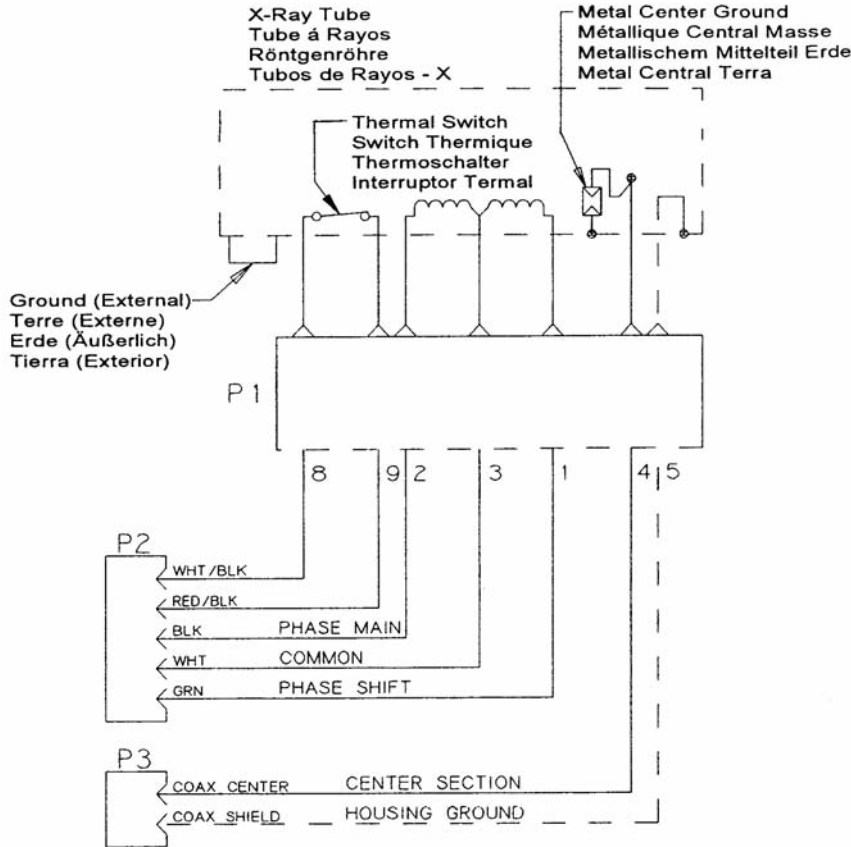
- Der Erwärmungskurven berücksichtigen die Verlustleistung aus der Anode, der Kathode und des Stators.
- Die Heizkurven basieren auf keinerlei Einschränkung der natürlichen Konvektion in der Umgebung der Strahlerhaube.
- Die Angaben stellen die höchstzulässigen Betriebswerte dar. Der technische Betrieb muß im Rahmen der Belastungs- und Abkühlkennlinien erfolgen.

**Nota:**

- La energía del encaje incluye el poder del tubo, el poder del filamento y el poder de la bovina.
- Las curvas de calentamiento no son afectadas por el calor natural creado en la parte exterior del encaje.
- El máximo poder del tubo es reflectada en el diagrama de enfriamiento y calentamiento del tubo es ultimamente limitada por el control del sistema programado.

Terminal / Wire Color Chart  
Termiaux / Code Couleru  
Klemmen / Kabelfarbtabelle  
Maja Del Alambre de Color Impulado / Terminal

Spécificités et Caractéristiques du Stator  
Statornennleistungen und Merkmale  
Características y Clarificación de la Bovina



Wire Color	Description
Couleurs des Branchements	Description
Kabelfarben	Beschreibung
Cable de Color	Descripción
1 Green	Phase Shift
Vert	Changement de Phase
Grün	Hilfsphase
Verde	Cambio de Fase del Estator
2 Black	Phase
Noir	Phase
Schwarz	Phase
Negro	Fase
3 White	Common
Blanc	Neutre
Weiss	Neutral
Blanco	Común
4	Center Section / Section Centrale / Mittelteil / Sección Central
5	Housing Ground / Masse de la Gaine / Masse des Gehäuses Encaje a Tierra
8	White/Black Thermal Switch Blanc/Noir Switch Therimque Weiss/Schwarz Thermoschalter Blanco/Negro Interruptor Termal
9	Red/Black Thermal Switch Rouge/Noir Switch Therimque Rot/Schwarz Thermoschalter Rojo/Negro Interruptor Termal

Stator Drive Frequency	RPM
Fréquence d'entraînement du stator	
Statorantrieb Frequenz	
Frecuencia de la impulsión del estator	
50 Hz	2800 - 3000
60 Hz	3400 - 3600

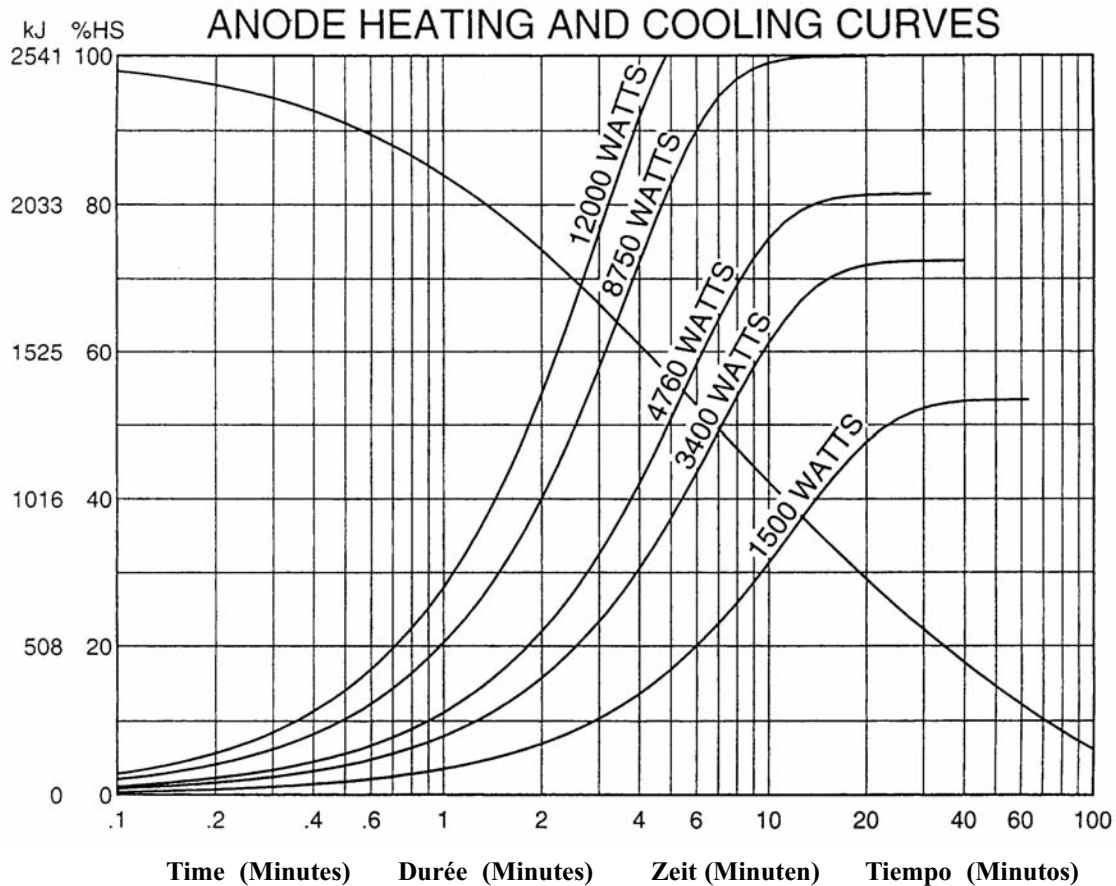
<b>Stator Type: "R"</b>
<b>Stator Coil Resistance:</b> Black to White 14 Ω ±15% Green to White 46 Ω ±15%
<b>Starter Voltage:</b> 50/60 Hz <u>Start</u> 230 VAC <u>Run</u> 85 VAC
<b>Time to Full Speed:</b> 50/60 Hz      0 - 2800 RPM      10 Sec.
<b>X-Ray Tube Assembly:</b> GS-3074/B-245H      IEC 60601-2-28

<b>Genre Stator: "R"</b>
<b>Résistance de la bobine du stator:</b> (résistance ohmique) Noir - Blanc 14 Ω ±15% Vert - Blanc 46 Ω ±15%
<b>Tension de démarrage:</b> 50/60 Hz      230 alternatif au démarrage 85 alternatif en maintien
<b>Temps our atteindre la vitesse maximum:</b> 50/60 Hz      de 0 à 2800 trs./mn      10 Sec.
<b>Ensemble radiogène:</b> GS-3074/B-245H      CEI 60601-2-28

<b>Statortyp: "R"</b>
<b>Stator - Spulenwiderstand</b> Schwarz - Weiss 14 Ω ±15% Grün - Weiss 46 Ω ±15%
<b>Spannungen:</b> 50/60 Hz <u>Anlauf</u> 230 VAC <u>Weiterlauf</u> 85 VAC
<b>Hochlaufzeit:</b> 50/60 Hz      0 - 2800 U/min      10 Sek.
<b>Röntgenstrahler:</b> GS-3074/B-245H      IEC 60601-2-28

<b>Tipo de la Bovina: "R"</b>
<b>Resistencia del Rollo de la Bovina:</b> Negro a Blanco 14 Ω ±15% Verde a Blanco 46 Ω ±15%
<b>Voltage de la Obtenida:</b> 50/60 Hz <u>Empezar</u> 230 VAC <u>Funcionar</u> 85 VAC
<b>Tiempo Para la Velocidad Maxima:</b> 50/60 Hz      0 - 2800 RPM      10 Segundo
<b>Ensamblaje de Tubos de Rayos</b> GS-3074/B-245H      IEC 60601-2-28

Abaques d'Échauffement et de Refroidissement de L'Anode  
Anoden Aufheiz und Abkühlkurven  
Curvas de Calentamiento y Enfriamiento del Anodo



**Note:**  
1. Heating and cooling curves reflect maximum tube performance. Tube operation is ultimately limited by system software control.

**Remarque:**  
1. Les abaques d'échauffement et de refroidissement représentent des valeurs maximales. L'utilisation du tube est finalement limitée par le logiciel du système.

**Anmerkungen:**  
1. Die Angaben stellen die höchstzulässigen Betriebswerte dar. Der technische Betrieb muß im Rahmen der Belastungs- und Abkühlkennlinien erfolgen.

**Nota:**  
1. El máximo poder del tubo es reflectada en el diagrama de enfriamiento y calentamiento del encaje ensamblado. La operación del tubo es ultimamente limitada por el control del sistema programado.

**VARIAN**  
medical systems

**X-RAY  
PRODUCTS**

Salt Lake City, UT                      1-801-972-5000

[www.varian.com](http://www.varian.com)